

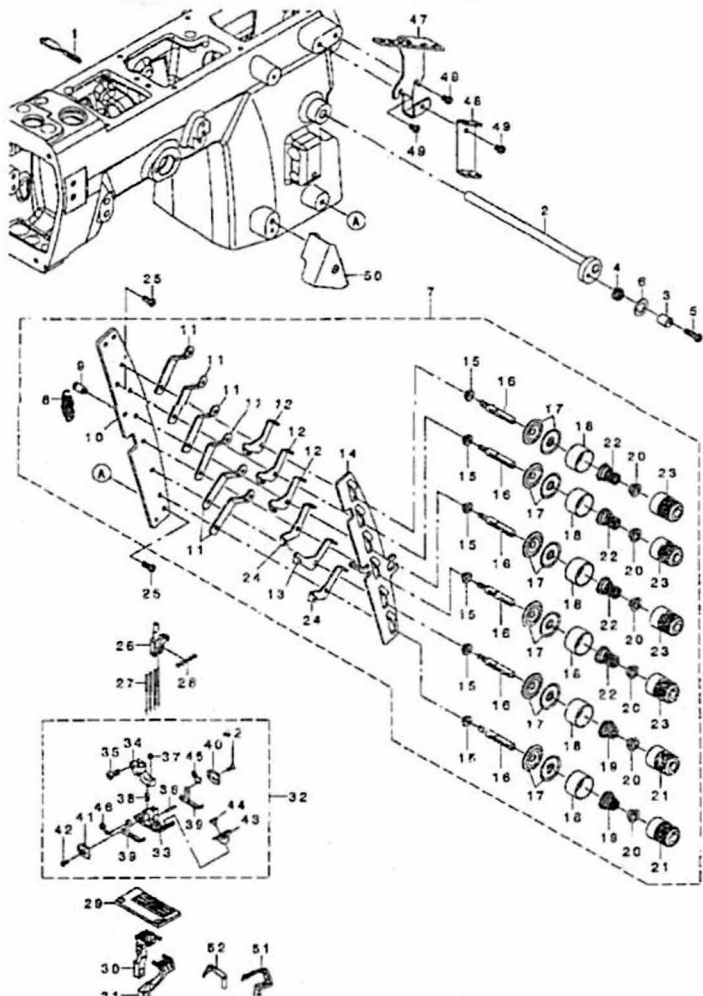


High-speed, 4-needle, Flat-bed Coverstitch Machine
 高速フラットベッド4本針飾り縫いミシン

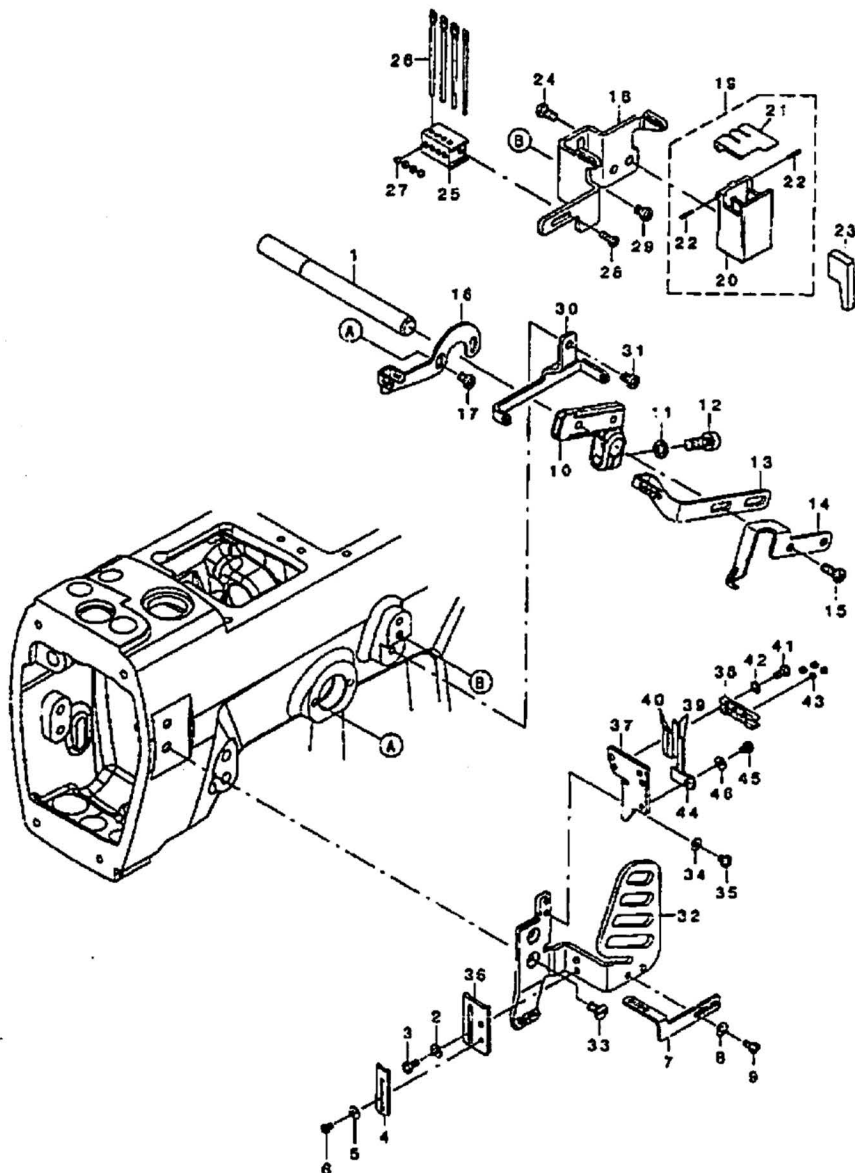
MF-7724-U10-D60

PARTS LIST

4005038
 No.1476-00



| REF. NO. | NOTE | PART NO. | DESCRIPTION | QTY. |
|----------|------|---------------|-----------------------------|------|
| 1 | | 400-52932 | NEEDLE BAR EYELET | 1 |
| 2 | | 133-41359 | ASSY PULL OFF LEVER | 1 |
| 3 | | 133-41409 | TESS RELEASE ADJ ECG | 1 |
| 4 | | 133-41503 | SPRING | 1 |
| 5 | | SM-4041655-SP | SCREW M4 L=10 | 1 |
| 6 | | WP-0961046-NC | WASHER | 1 |
| 7 | | 400-40066 | THREAD TENSION_ASSY | 1 |
| 8 | | B2008-372-000 | THREAD TENSION SPRING | (1) |
| 9 | | 133-40302 | SHOULDER SCREW | (1) |
| 10 | | 400-40084 | TENSION POST SUPPORT | (1) |
| 11 | | 133-40609 | THREAD LEAD IN GUIDE | (6) |
| 12 | | 133-41607 | TENSION DISC EYELET 2 | (3) |
| 13 | | 133-40500 | TENSION DISC EYELET | (1) |
| 14 | | 400-40093 | TENSION DISK SEPARATOR | (1) |
| 15 | | 133-40708 | SPACER | (6) |
| 16 | | 400-42362 | TENSION POST | (6) |
| 17 | | 131-38201 | THREAD TENSION DISK | (12) |
| 18 | | 400-42366 | THREAD TENSION DISK PRESSER | (6) |
| 19 | | B3121-804-000 | TENSION SPRING | (2) |
| 20 | | 400-42365 | SPRING BUSHING | (6) |
| 21 | | 400-42363 | KNOB | (2) |
| 22 | | 131-40504 | TENSION SPRING | (4) |
| 23 | | 400-42364 | KNOB GREEN | (4) |
| 24 | | 400-43776 | TENSION_DISC_EYELET_3 | (2) |
| 25 | | SM-4041055-SP | SCREW | 2 |
| 26 | | 400-49609 | NEEDLE HEAD 60_ASSY | 1 |
| 27 | | MSM-101E1000 | NEEDLE SKX1014E #10S | 4 |
| 28 | | SM-8030350-TP | SCREW | 5 |
| 29 | | 400-49382 | THROAT PLATE | 1 |
| 30 | | 133-53701 | MAIN FEED DOG | 1 |
| 31 | | 133-57603 | DIFF FEED DOG | 1 |
| 32 | | 400-49394 | PRESSER FOOT ASSY | 1 |
| 33 | | 400-49383 | PRESSER FOOT_BOTTOM | (1) |
| 34 | | 133-75506 | PRESSER_FOOT_HINGE | (1) |
| 35 | | SM-6040800-SP | SCREW | (1) |
| 36 | | 133-75209 | PIVOT_PIN | (1) |
| 37 | | SM-8030412-TP | SCREW | (1) |
| 38 | | 133-77106 | SPRING | (1) |
| 39 | | 133-75100 | P_F_YIELDING_SECTION | (2) |
| 40 | | 133-75704 | GUIDE PLATE R | (1) |
| 41 | | 133-75605 | GUIDE_PLATE_L | (1) |
| 42 | | SM-1850600-SP | SCREW | (4) |
| 43 | | 133-76900 | PRESSER_FOOT_GUIDE | (1) |
| 44 | | 133-77007 | SCREW | (1) |
| 45 | | 133-75407 | SPRING R | (1) |
| 46 | | 133-75308 | SPRING L | (1) |
| 47 | | 400-34355 | THREAD GUIDE_PLATE | 1 |
| 48 | | 133-40104 | THREAD GUIDE | 1 |
| 49 | | SM-4040655-SP | SCREW M4 L=6 | 3 |
| 50 | | 400-56782 | THREAD COVER | 1 |
| 51 | | 400-51448 | LOOPER MF7724-D60 | 1 |
| 52 | | 400-52924 | REAR NDL GUARD | 1 |



| REF. NO. | QTY. | PART NO. | DESCRIPTION | UNIT |
|----------|------|----------------|--------------------------------|-----------------------|
| 1 | | 133-24306 | SHAFT | シャフト |
| 2 | | WP-0320501-SC | WASHER M3 | ワッシャ M3 3.2X7X0.5 |
| 3 | | SM-4030655-SP | SCREW | ナット M3 L=6 |
| 4 | | 133-27002 | THD STRIKE OFF PLATE R | スリット ストライクオフプレートR |
| 5 | | WP-0280501-SC | WASHER M2.6 | ワッシャ M2.6 3.2X4X0.4 |
| 6 | | SM-4850455-SP | SCREW | ナット M2.6 |
| 7 | | 400-34359 | THREAD GUIDE | イトリガイ |
| 8 | | WP-0320501-SC | WASHER M3 | ワッシャ M3 3.2X7X0.5 |
| 9 | | SM-4030655-SP | SCREW | ナット M3 L=6 |
| 10 | | 133-24702 | HOLDER TAKE UP EYELET | ホルダークライツアップアイレット |
| 11 | | WS-0510002-KN | SPRING WASHER | バネワッシャ M3 5.1X0.2X1.3 |
| 12 | | SM-6051402-TP | SCREW MSX0.8 L=14 | ワッシャ M3.2 L=14 |
| 13 | | 400-34360 | KOL_THREAD_TAKE_UP | コイルスレッドクリップ |
| 14 | | 133-24900 | UP LPR THREAD TAKE UP | アップレールスレッドクリップ |
| 15 | | SM-4041055-SP | SCREW | ナット M4 L=10 |
| 16 | | 400-52929 | THREAD GUIDE | スレッドガイド |
| 17 | | SM-4040655-SP | SCREW M4 L=6 | ナット M4 L=6 |
| 18 | | 400-34356 | THREAD_TENSION_GUIDE | イトリガイ |
| 19 | | 400-34742 | SILICON_OIL_TANK_ASSY | シリコンオイルタンク |
| 20 | | 400-34366 | TANK | タンク (1) |
| 21 | | B9213-850-000 | SILICONE OIL TANK COVER, UPPER | シリコンオイルタンクカバー (1) |
| 22 | | PS-0160082-KUJ | SPRING PIN | スプリングピン (2) |
| 23 | | B9214-850-000 | HEAT REMOVING FELT | ノットレキシングフェルト (1) |
| 24 | | ST-4040851-SN | TAPPING SCREW MAX8 | タッピングネジ M4x8 (2) |
| 25 | | 400-34358 | HOLDER | イトリガイ (1) |
| 26 | | 303-81601 | NEEDLE THREAD EYELET | ハリ糸クリップ (4) |
| 27 | | SM-8030350-TP | SCREW | ナット M3 L=2.5 (4) |
| 28 | | SM-4030855-SN | SCREW M3 L=8.0 | ナット M3 L=8 (1) |
| 29 | | SM-4040655-SP | SCREW M4 L=6 | ナット M4 L=6 (2) |
| 30 | | 133-25402 | THREAD GUIDE | スレッドガイド (1) |
| 31 | | SM-4040655-SP | SCREW M4 L=6 | ナット M4 L=6 (1) |
| 32 | | 400-34354 | COVER | カバー (1) |
| 33 | | SM-1040800-SP | SCREW | ナット M4 L=8 (2) |
| 34 | | WP-0320501-SC | WASHER M3 | ワッシャ M3 3.2X7X0.5 (1) |
| 35 | | SM-4030455-SP | SCREW | ナット M3 L=4 (1) |
| 36 | | 133-25500 | THD STRIKE OFF PLATE | スリット ストライクオフプレート (1) |
| 37 | | 400-52928 | NBL THD STRIKE OFF | スライクオフ (1) |
| 38 | | 400-52926 | GUIDE BRACKET | ガイドブラケット (1) |
| 39 | | 400-52925 | NBL THD STRIKE OFF PLATE | スライクオフプレート (2) |
| 40 | | 400-52927 | NBL THD STRIKE OFF PLATE M | スライクオフプレートM (2) |
| 41 | | SM-4030655-SP | SCREW | ナット M3 L=6 (2) |
| 42 | | WP-0320500-SC | WASHER M3 | ワッシャ M3 3.2X4X0.4 (2) |
| 43 | | SM-8030350-TP | SCREW | ナット M3 L=2.5 (4) |
| 44 | | 400-56758 | NBL THD STRIKE OFF | スライクオフ (1) |
| 45 | | SM-4030455-SP | SCREW | ナット M3 L=4 (1) |
| 46 | | WP-0320501-SC | WASHER M3 | ワッシャ M3 3.2X7X0.5 (1) |

NOTE (注記) ALL PARTS NOT MENTIONED IN THIS PARTS LIST ARE SAME AS THOSE OF MODEL WF-7700. OTHER PARTS LIST RELATED TO THIS MODEL.
 *WF-7700 SERIES (NO.1375 PARTS NO.13370002)
 このパーツリスト記載以外の部品はMF-7700と共通です。
 この機種に関連するパーツリストとして下記のパーツリストがあります。
 MF-7700シリーズ (NO.1375 品番13370002)

JUKI CORPORATION
 MARKETING & SALES H.Q.
 2-1, KOKURYO-CHO, CHOFU-SH
 TOKYO 182-8655, JAPAN

PHONE: (81)-3450-2357-2358
 FAX: (81)-3450-4808

JUKI 株式会社

〒182-8655 東京都町田市川崎2-2-1 Copyright © 2007 JUKI CORP.
 TEL. 03-3450-1111(代表) 本誌の内容を無断で転載、複製することを禁じます。
 営業本部
 TEL. 03-3450-2357-2358(ダイヤルイン) All rights reserved throughout the world.
 FAX. 03-3450-4808

Printed in China