



TEILELISTE

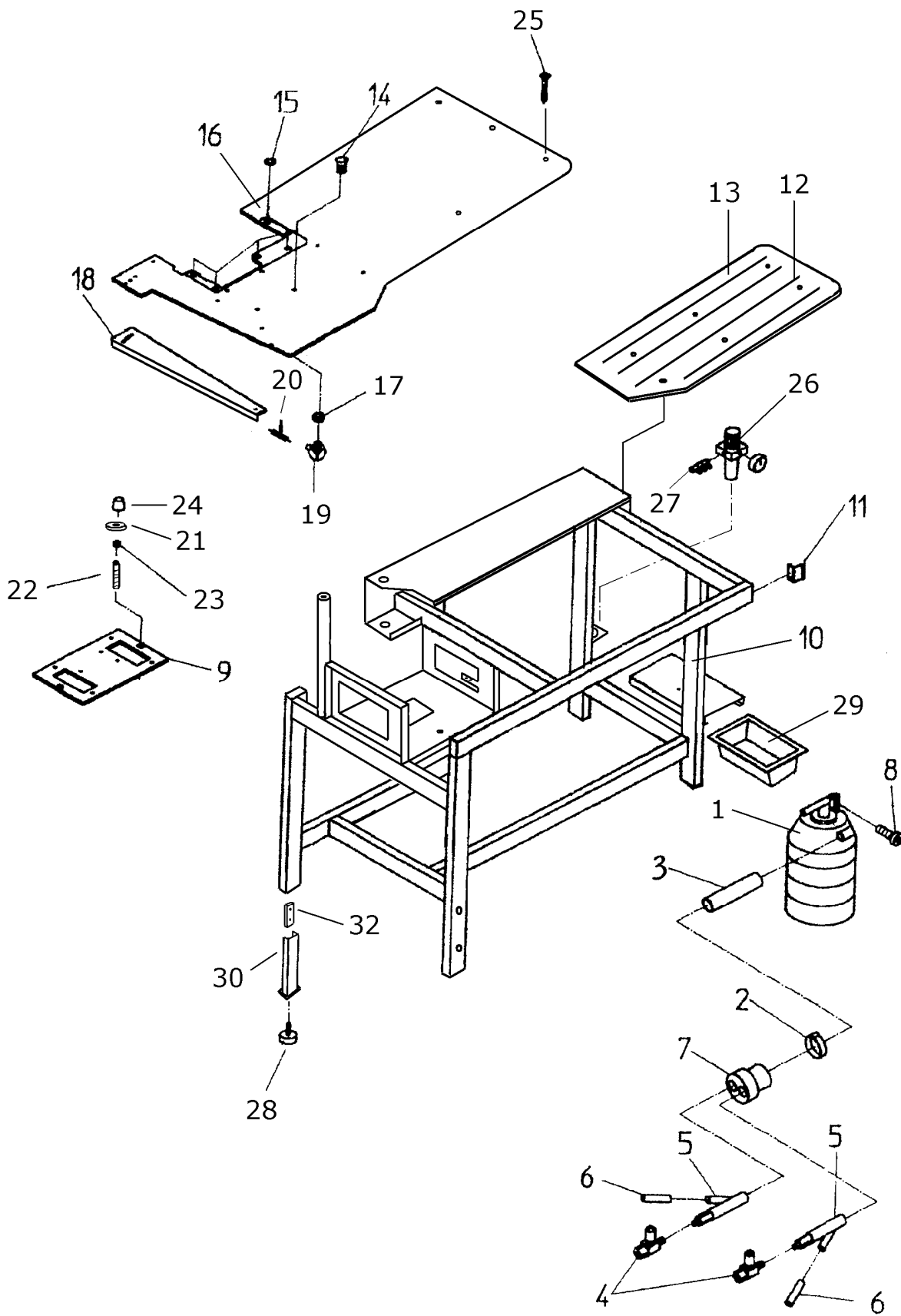
Part list

Einkopf-Umstech-Automat
(zum Nähen von Vorder- und Hinterhosen
ohne Kniefutter)

Automatic single head serging unit
(for front- and backtrousers without
kneelining)

BASS 2020

BENNENUNG	TAFEL PAGE	NAME
TISCHTEILE	1.0	TABLE PARTS
AUSFÜHRUNG EFKA - STEUERUNG	2.0	EXECUTION EFKA - CONTROL
OBERTEIL - MONTAGE	3.0	SEWING HEAD ASSEMBLY
SPANNUNGSLÜFTUNG / 3 - FÄDIG	3.1	TENSION RELEASE / 3 - THREADS
KONTURENFÜHRUNG	4.0	CONTOUR GUIDE
STAPLER	5.0 + 6.0	STACKER
STEMPEL	7.0	STAMP
VENTILVERTEILUNG	8.0	VALVE BLOCK
SCHALTKASTEN	9.0	CONTROL CABINETT
UNTERTISCHMONTAGE - ALTE AUSFÜHR.	10.0	LOWER TABLE ASSEMBLY - OLD VERSION
OPTION: STAPLERTRANSPORT	11.0	OPTION: STACKER TRANSPORT
OPTION: STAPLERBEFESTIGUNG	12.0	OPTION: FOLDING STACKER LINK
OPTION: STAPLER 201/6	13.0 + 14.0	OPTION: STACKER 201/6

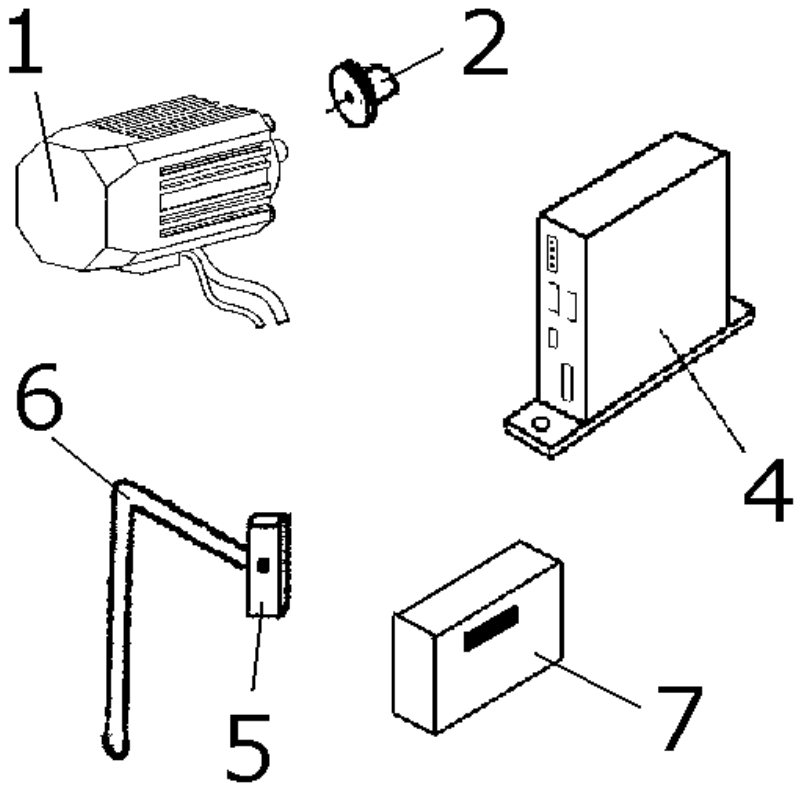


BASS 2020

Tischteile

Tafel 1.0

NR. NO.	ARTIKEL NR. ARTICLE NO.	BEZEICHNUNG	NAME	ST. Q'ty
1	050-25888-00	Abfallbehälter	waste box	1
2	050-14371-00	Klemme	clamp	1
3	050-13350-03	PVC Schlauch	pvc tube	1
4	042-11191-00	Drossel	valve	2
5	050-33231-00	Luftdüse	air jet	2
6	050-13351-00	PVC Schlauch 14x2	pvc tube	2
7	030-0001-00	Verteiler	junction	1
8	DIN 912 M4x20	Schraube	screw	2
9	030-0002-01	Maschinenrahmen - Pegasus S52	machine frame- S52	1
	030-0002-02	Maschinenrahmen - Pegasus EX	machine frame- EX	1
	030-0002-04	Maschinenrahmen - Brother V41	machine frame- V41	1
	030-0002-05	Maschinenrahmen - Juki	machine frame- Juki	1
10	030-2655-00	Tischgestell	table frame	1
11	050-25873-00	Verschlußstopfen	stopper	8
12	070-1009-11	Schnur	cord	
13	030-0005-00	Tischplatte Ablage	table plate	1
14	030-0006-00	Luftdüse	air jet	4
15	050-19541-00	Magnet	magnet	6
16	030-2447-00	Tischplatte	table plate	1
17	030-0010-00	Mutter	nut	4
18	030-0008-00	Schwert	swart	1
19	044-14341-00	Verschraubung	screw joint	4
20	044-13229-00	Schlauchverbindung	air conecter	3
21	DIN9021-10,5	Scheibe	washer	4
22	DIN913 M10x75	Gewindestift	grub screw	4
23	DIN 934 M10	Mutter	nut	4
24	91-179 483-05	Gummi-Puffer	insolator	4
25	DIN 965 M4x16	Schraube	screw	18
26	045-12272-96	Filter-Regler	filter-controller	1
27	044-13255-00	Verschraubung	screw joint	1
28	050-16455-00	Gummipuffer	insolators	4
29	050-24818-00	Schublade	drawer	1
30	030-0012-00	Stellfuß	machine foot	4
32	030-0013-00	Halter	holder	4
BASS 2020		Tischteile		Tafel 1.0

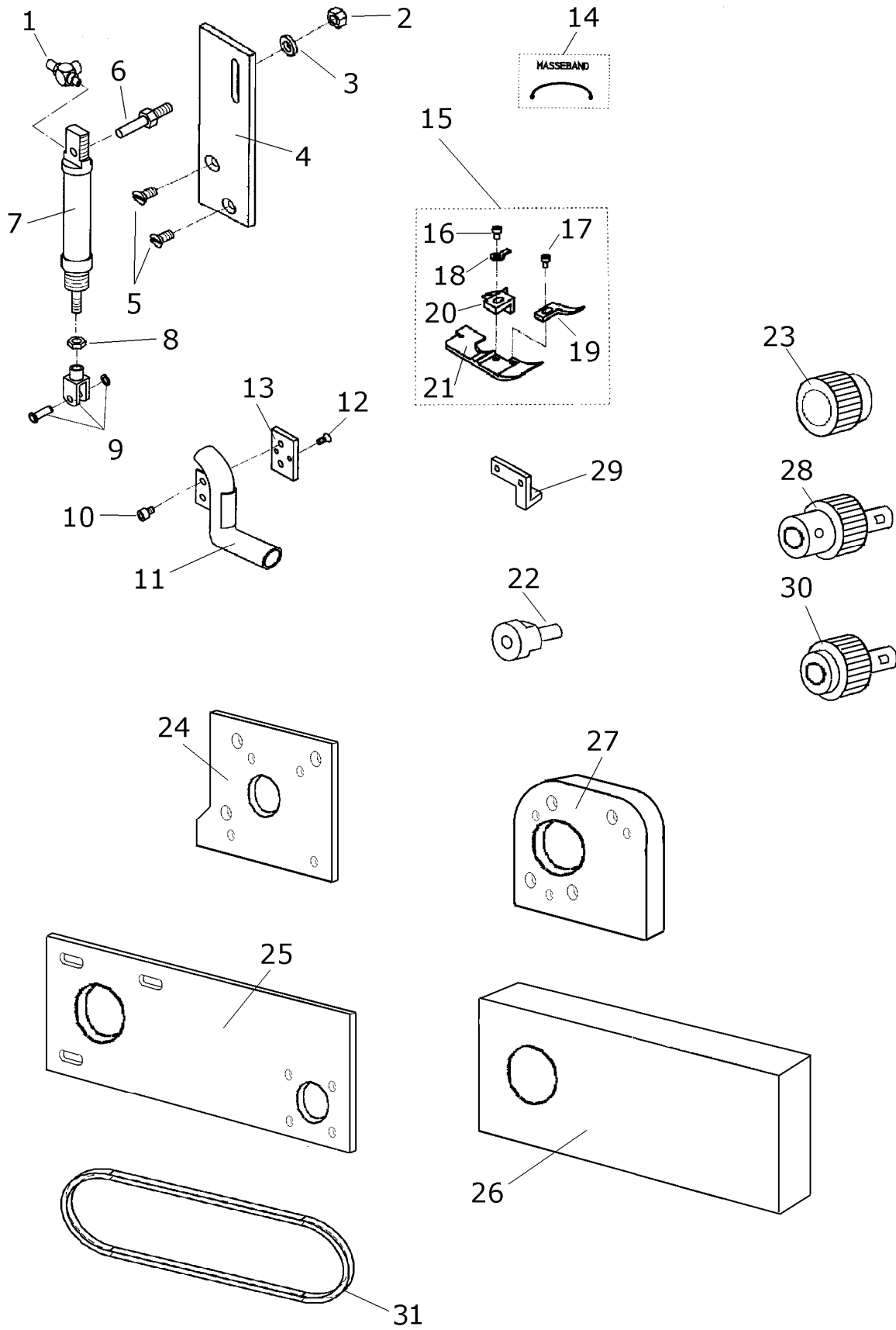


BASS 2020

Ausführung Efka - Steuerung

Tafel 2.0

NR. NO.	ARTIKEL NR. ARTICLE NO.	BEZEICHNUNG	NAME	ST. Q'ty
1	060-24826-51	Efka-Motor	efka-engine	1
2	030-1618-00	Zahnrad	toothed wheel	1
4	060-24826-52	Steuerung	control	1
5	030-0695-00	Halter	holder	1
6	030-0754-00	Haltewinkel	holding angle	1
7	061-02020-10-01	Bedienpult	control panel	1
BASS 2020		Ausführung Efka - Steuerung		Tafel 2.0



BASS 2020

Oberteil - Montage

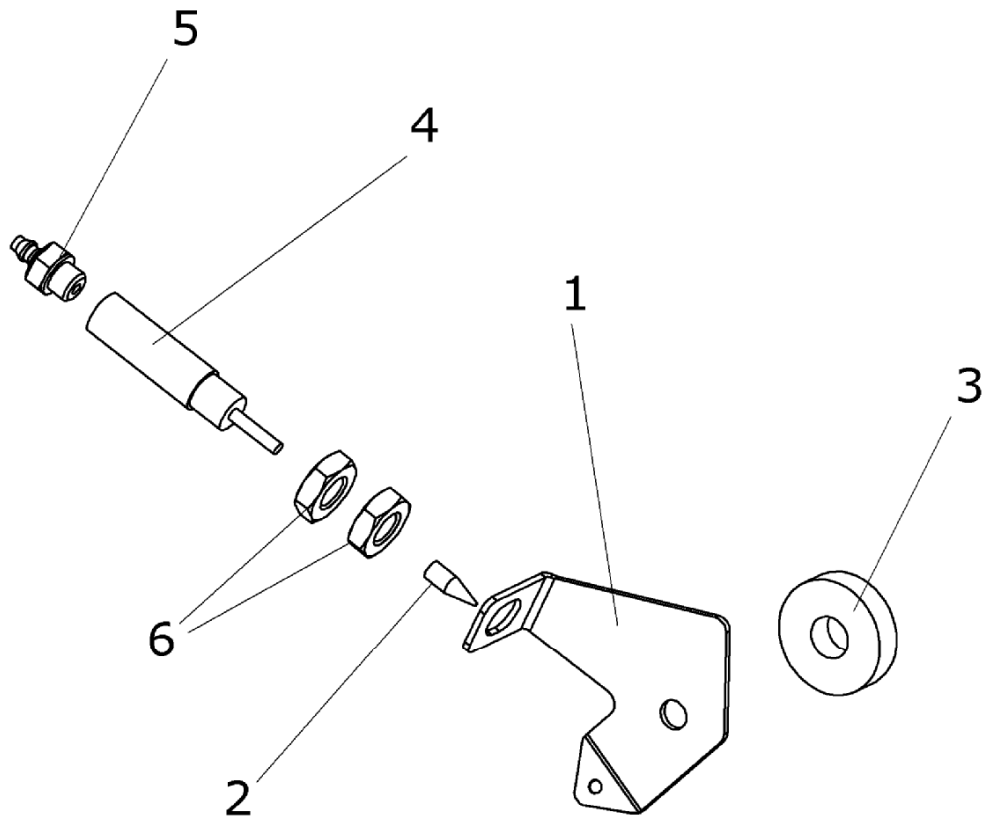
Tafel 3.0

NR. NO.	ARTIKEL NR. ARTICLE NO.	BEZEICHNUNG	NAME	ST. Q'ty
1	042-07418-00	Drossel	throttle valve	1
2	DIN934 M6	Mutter	nut	1
3	DIN125 A 06,4	Scheibe	washer	1
4	030-0015-01	Zylinderhalter - Pegasus S52 / EX	cylinder holder - S52 / EX	1
	030-0015-04	Zylinderhalter - Brother V41	cylinder holder - V41	1
5	DIN963 M6 x 12	Schraube	screw	2
6	030-0016-00	Stehbolzen	stay bolt	1
7	040-16025-20	Zylinder	cylinder holder	1
8	DIN439 M6	Mutter	nut	1
9	050-10099-00	Befestigung	fastening	1
10	DIN912 M4 x 5	Schraube	screw	2
11	030-0017-00	Absaugung	suptin device	1
12	DIN963 M3 x 4	Schraube	screw	2
13	030-0018-00	Befestigung	fastening	1
14	050-21412-00	Masseband	earthing strap	1
15	050-33316-01	Fuß kpl. - Pegasus S52 / 5-6mm	foot complete-S52 / 5-6mm	1
	050-33316-02	Fuß kpl. - Pegasus EX / 5-6mm	foot complete-EX / 5-6mm	1
	050-33316-03	Fuß kpl. - Brother V41	foot complete-V41	1
	050-33316-04	Fuß kpl. - Pegasus S52 / 4mm	foot complete-S52 / 4mm	1
	050-33316-05	Fuß kpl. - Pegasus EX / 4mm	foot complete-EX / 4mm	1
16	050-33219-00	Schraube	screw	1
17	050-33223-00	Schraube	screw	1
18	050-33039-00	Blattfeder	leaf spring	1
19	030-0019-00	Messeranschlag	knife impact	1
20	030-0020-00	Kettelzunge / 5-6mm	chain tongue / 5-6mm	1
	030-0020-01	Kettelzunge / 4mm	chain tongue / 4mm	1
21	030-0021-01	Fuß (Pegasus S52 + Ex)	foot (Pegasus S52 + EX)	1
	030-0021-03	Fuß (Brother V41)	foot (Brother V41)	1
22	030-2530-00	Adapterbolzen (Brother V41)	adapter bolt (V41)	1
23	030-2531-00	Zahnscheibe (Brother V41)	toothed wheel (V41)	1
24	030-2772-00	Adapterplatte (Brother V41)	adapter plate (V41)	1
25	030-2651-00	Motorplatte	engine plate	1
26	030-2652-00	Riemenschutz	belt guard	1
27	030-2653-00	Adapterplatte (Pegasus S52)	adapter plate (S52)	1
28	030-2654-00	Zahnscheibe (Pegasus S52)	toothed wheel (S52)	1
29	030-1086-00	Fußstütze (Pegasus S52)	foot rest	1
30	030-1619-00	Zahnscheibe (Pegasus EX)	toothed wheel (EX)	1
31	050-25925-55	Zahnriemen - Pegasus EX + Juki	toothed belt	1
	050-25925-54	Zahnriemen - Brother V41	toothed belt	1
	050-25925-55	Zahnriemen - Pegasus S52	toothed belt	1
		Zahnriemen für Untertischmontage (Alte Ausführung siehe Tafel 10)	Toothed belt for lower table Assembly - old version (page 10)	1

BASS 2020

Oberteil - Montage

Tafel 3.0

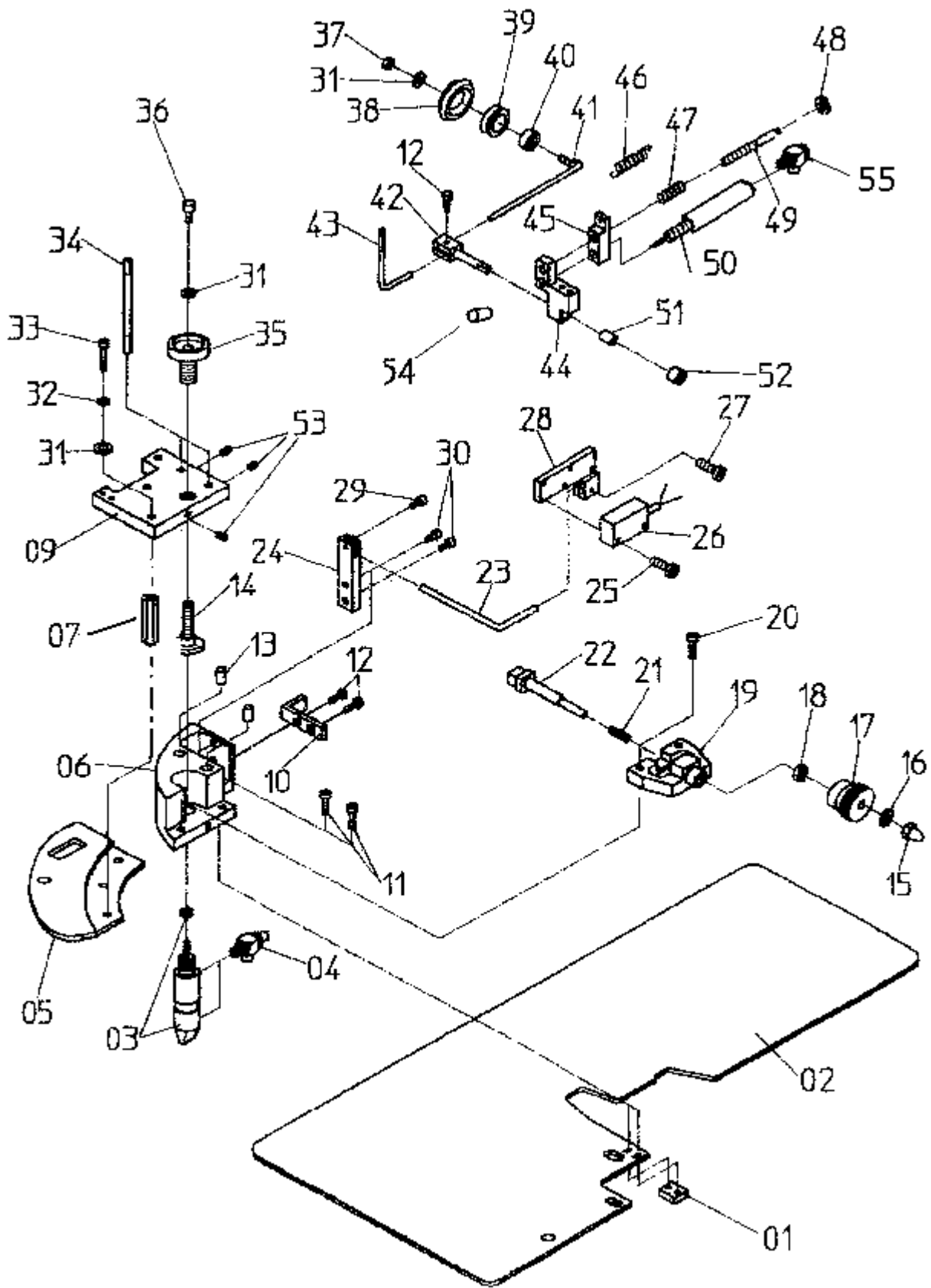


BASS 2020

Spannungslüftung / 3- fädig

Tafel 3.1

NR. NO.	ARTIKEL NR. ARTICLE NO.	BEZEICHNUNG	NAME	ST. Q'ty
1	030-0816-00	Winkel	angle	1
2	030-0832-00	Stift	pin	1
3	030-0833-00	Scheibe	washer	1
4	040-10120-00	Zylinder	cylinder	1
5	044-14343-00	Verschraubung	screw joint	1
BASS 2020		Spannungslüftung / 3- fädig		Tafel 3.1



BASS 2020

Konturenführung

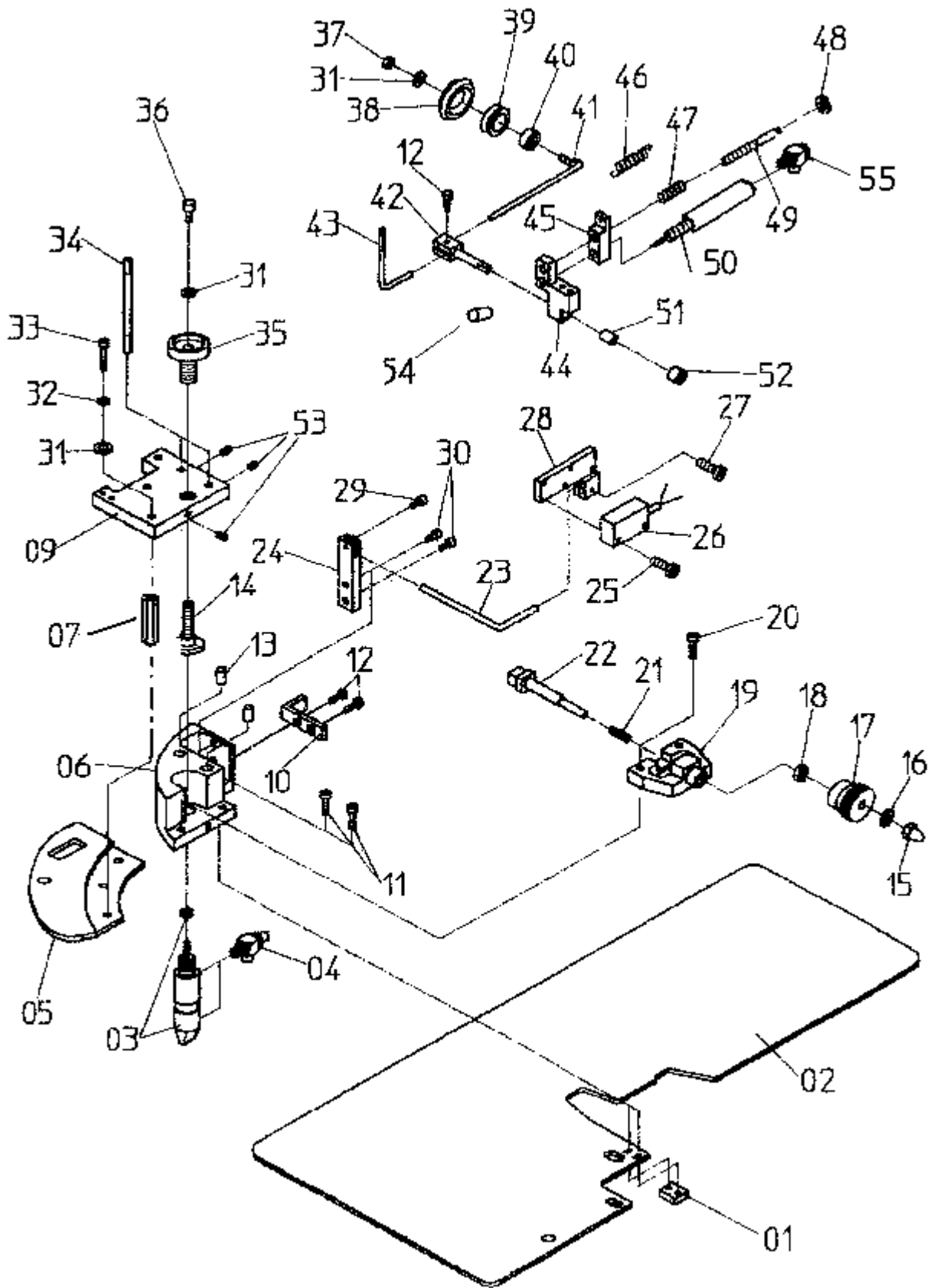
Tafel 4.0

NR. NO.	ARTIKEL NR. ARTICLE NO.	BEZEICHNUNG	NAME	ST. Q'ty
01	030-0022-00	Platte	plate	1
02	030-0023-01	Einlegeblech - Pegasus S52	contour guide – S52	1
	030-0023-02	Einlegeblech - Pegasus EX	contour guide - EX	1
	030-0023-04	Einlegeblech - Brother V41	contour guide - V41	1
	030-0023-05	Einlegeblech - Juki	contour guide - Juki	1
	030-0023-09	Einlegeblech - Brother V41 mit Fadenschneider	contour guide - V41 with thread cutter	1
03	040-10045-00	Zylinder	cylinder	1
04	042-06927-00	Drossel	throttle valve	2
05	030-1174-00	Führungsplatte	taper plate	1
06	030-0025-00	Führung	quistance	1
07	030-1175-00	Distanzstempel	spacer stamp	3
09	030-0028-00	Führungsbügel	quide stirrup	1
10	030-0029-00	Anschlagwinkel	tey square	1
11	DIN912 M3 x 12	Schraube	screw	2
12	DIN931 M3 x 8	Schraube	screw	3
13	050-15426-00	Buchse	sleeve	4
14	030-0030-00	Bolzen	bolt	1
15	DIN1587 M 6	Hutmutter	cap nut	1
16	DIN125 A 06,4	Scheibe	washer	1
17	030-0031-00	Stellschraube	set screw	1
18	DIN934 M 6	Mutter	nut	1
19	030-0032-00	Anschlag	impact	1
20	DIN912 M4x14	Schraube	screw	2
21	050-17476-00	Feder	spring	1
22	030-0033-00	Anschlagwelle	stop shaft	1
23	030-0034-00	Halter	holder	1
24	030-0035-00	Klemme	clamp	1
25	DIN912 M3 x 20	Schraube	screw	2
26	060-21743-04	Fotozelle	photocell	1
27	DIN912 M3 x 8	Schraube	screw	1
28	030-0036-00	Fotzellenhalter	photocell holder	1
29	DIN912 M3 x 5	Schraube	screw	1
30	DIN912 M3 x 10	Schraube	screw	2
31	DIN125 A 04,3	Scheibe	washer	5
32	DIN125 A 03,2	Scheibe	washer	3
33	DIN912 M3 x 16	Schraube	screw	3
34	030-0037-00	Welle	shaft	2
35	030-0038-00	Einstellschraube	setting screw	1
36	DIN912 M4 x 8	Schraube	screw	1
37	DIN934 M 4	Mutter	nut	1
38	050-11129-01	O-Ring	o-ring	1
39	030-0039-00	Rolle	sheave	1
40	050-15373-00	Kugellager	ball bearing	1
41	030-0040-00	Rollenhalter	roll holder	1
42	030-0041-00	Klemmwelle	bar clamp	1
43	030-0042-00	Rollenhebel	roll bard	1
44	030-0043-00	Rollenhalter	roll holder	1
45	030-0044-00	Halter	holder	1
46	050-17449-00	Feder	spring	1
47	050-17462-00	Druckfeder	compression spring	1

BASS 2020

Konturenführung

Tafel 4.0

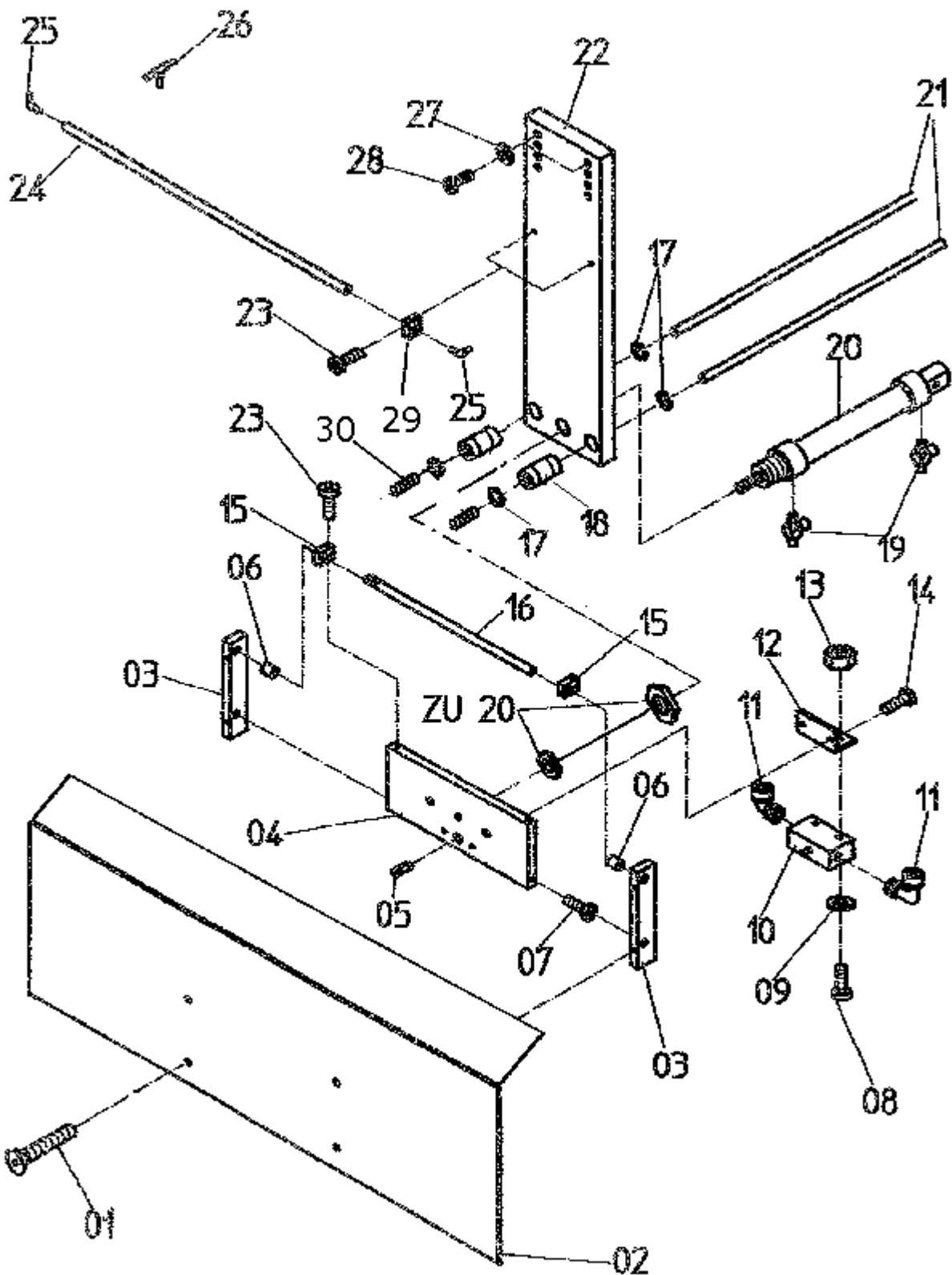


BASS 2020

Konturenführung

Tafel 4.1

NR. NO.	ARTIKEL NR. ARTICLE NO.	BEZEICHNUNG	NAME	ST. Q'ty
48	030-0045-00	Rändelmutter	knurled nut	1
49	030-0046-00	Stellbolzen	stay bolt	1
50	040-10120-00	Zylinder	cylinder	1
51	050-15426-00	Buchse	sleeve	1
52	050-16463-00	Stellschraube	set screw	1
53	DIN913 M 4 x 10	Schraube	screw	3
54	030-1173-00	Gewindebolzen	thread bolt	1
55	044-14341-00	Verschraubung	screw joint	1
BASS 2020		Konturenführung		Tafel 4.1

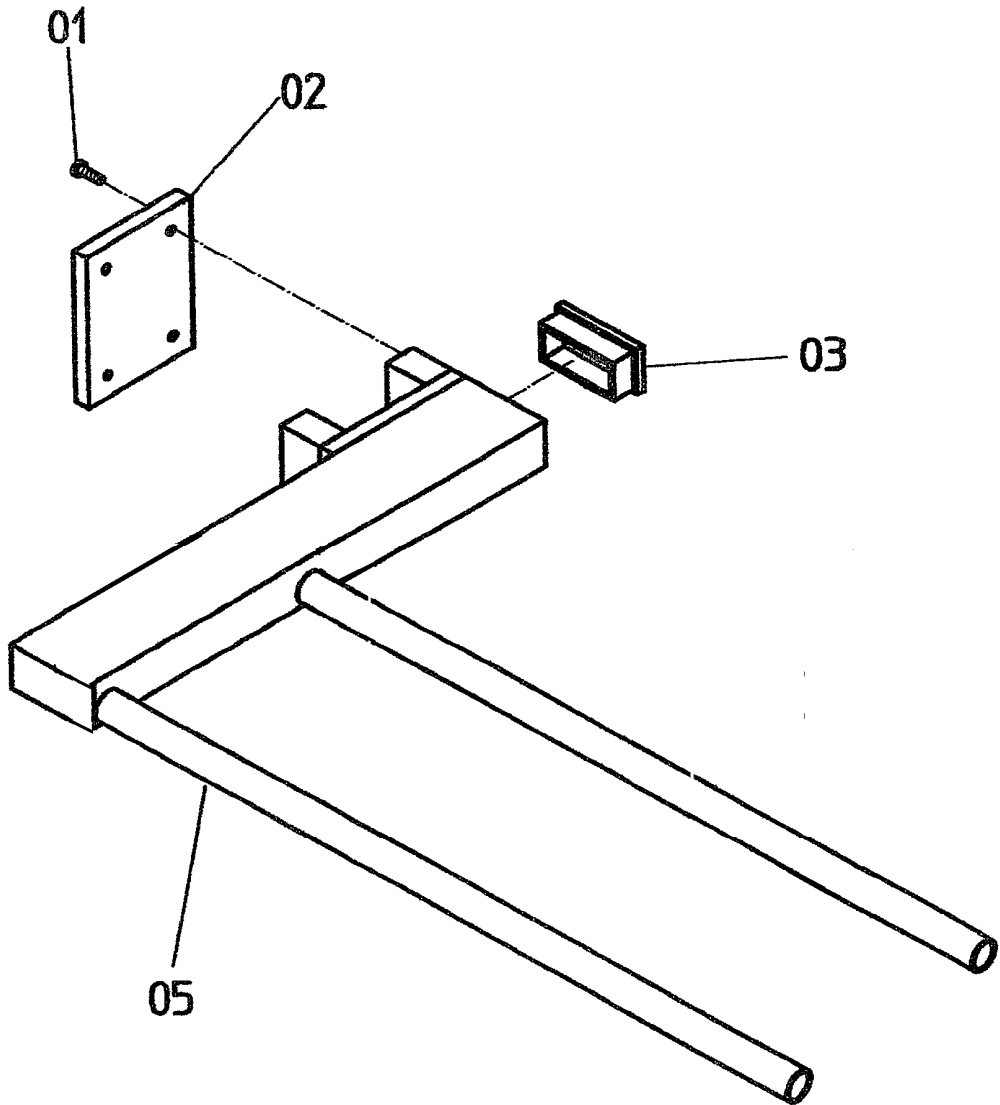


BASS 2020

Stapler

Tafel 5.0

NR. NO.	ARTIKEL NR. ARTICLE NO.	BEZEICHNUNG	NAME	ST. Q`ty
1	DIN963 M4 x 10	Schraube	screw	4
2	030-0047-00	Klemmplatte	plate	1
3	030-0048-00	Halter	holder	2
4	030-0049-00	Druckplatte	pressure plate	1
5	050-17482-00	Druckfeder	compression spring	1
6	050-15429-00	Buchse	sleeve	2
7	DIN912 M 4 x 8	Schraube	screw	1
8	DIN912 M 4 x 25	Schraube	screw	2
9	DIN125 A 04,3	Scheibe	washer	1
10	042-11329-00	Ventil	valve	1
11	044-13287-00	Verschraubung	screw joint	2
12	030-0050-00	Winkel	square	1
13	DIN934 M 4	Mutter	nut	2
14	DIN912 M4 x 10	Schraube	screw	2
15	030-0051-00	Klemme	clamp	2
16	030-0052-00	Welle	shaft	1
17	050-15455-00	Sicherungsring	locking ring	4
18	050-15454-00	Kugelbuchse	ball sleeve	2
19	042-06927-00	Drossel	throttle valve	2
20	040-16200-20	Zylinder	cylinder	1
21	030-0053-00	Welle	shaft	2
22	030-0054-00	Platte	plate	1
23	DIN912 M3 x 18	Schraube	screw	4
24	030-0055-00	Blasrohr	blowing pipe	1
25	044-13236-00	Schlauchverbindung	hose connection	2
26	044-13248-00	Schlauchverbindung	hose connection	1
27	DIN125 A 06,4	Scheibe	washer	2
28	DIN912 M6 x 25	Schraube	screw	2
29	030-0051-00	Klemme	clamp	2
30	050-17445-00	Feder	spring	2
BASS 2020		Stapler		Tafel 5.0

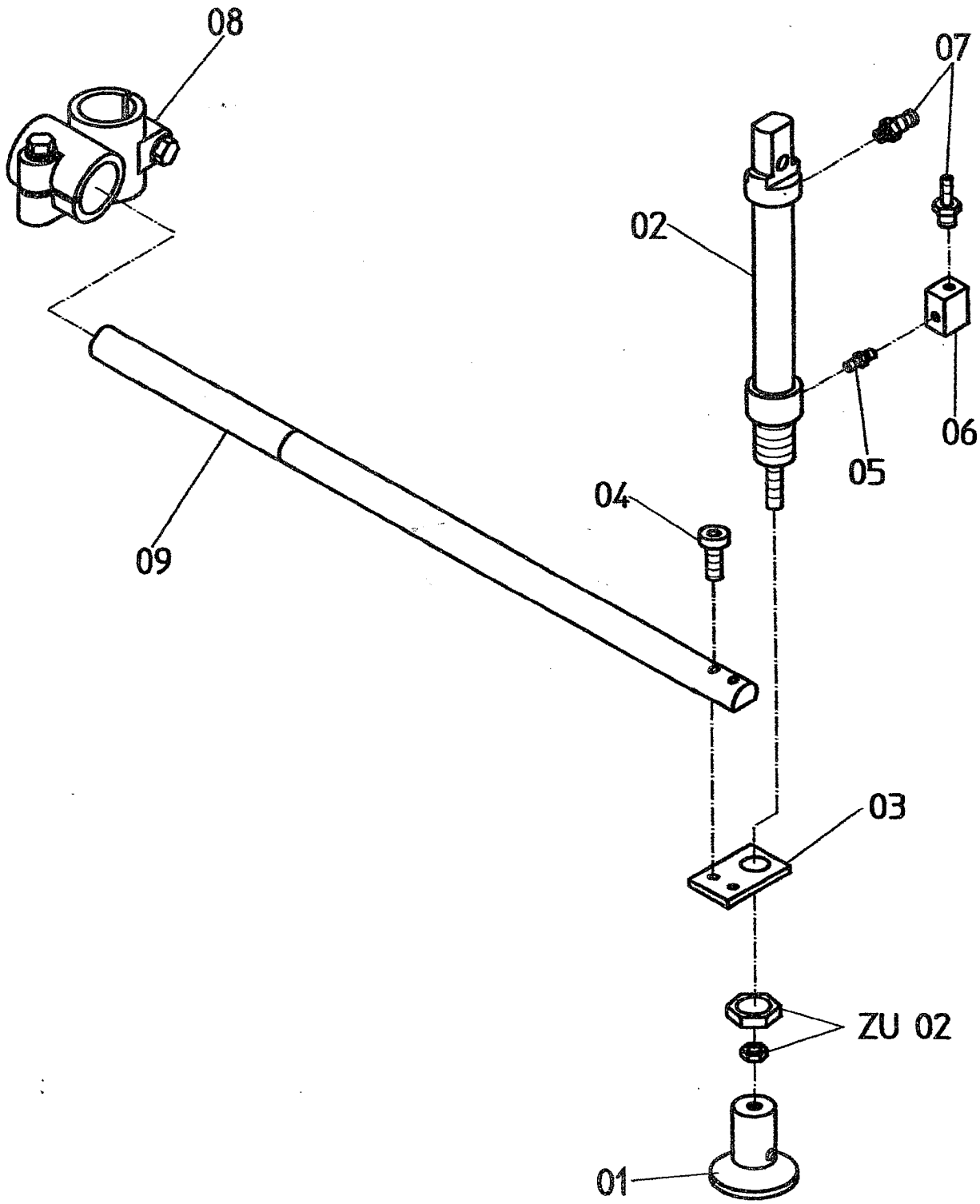


BASS 2020

Stapler

Tafel 6.0

NR. NO.	ARTIKEL NR. ARTICLE NO.	BEZEICHNUNG	NAME	ST. Q'ty
1	DIN912 M5 x 15	Schraube	screw	4
2	030-0056-00	Platte	plate	1
3	050-25873-00	Verschlußkappe	stopper	1
5	030-0057-00	Stapler	stacker	1
BASS 2020		Stapler		Tafel 6.0

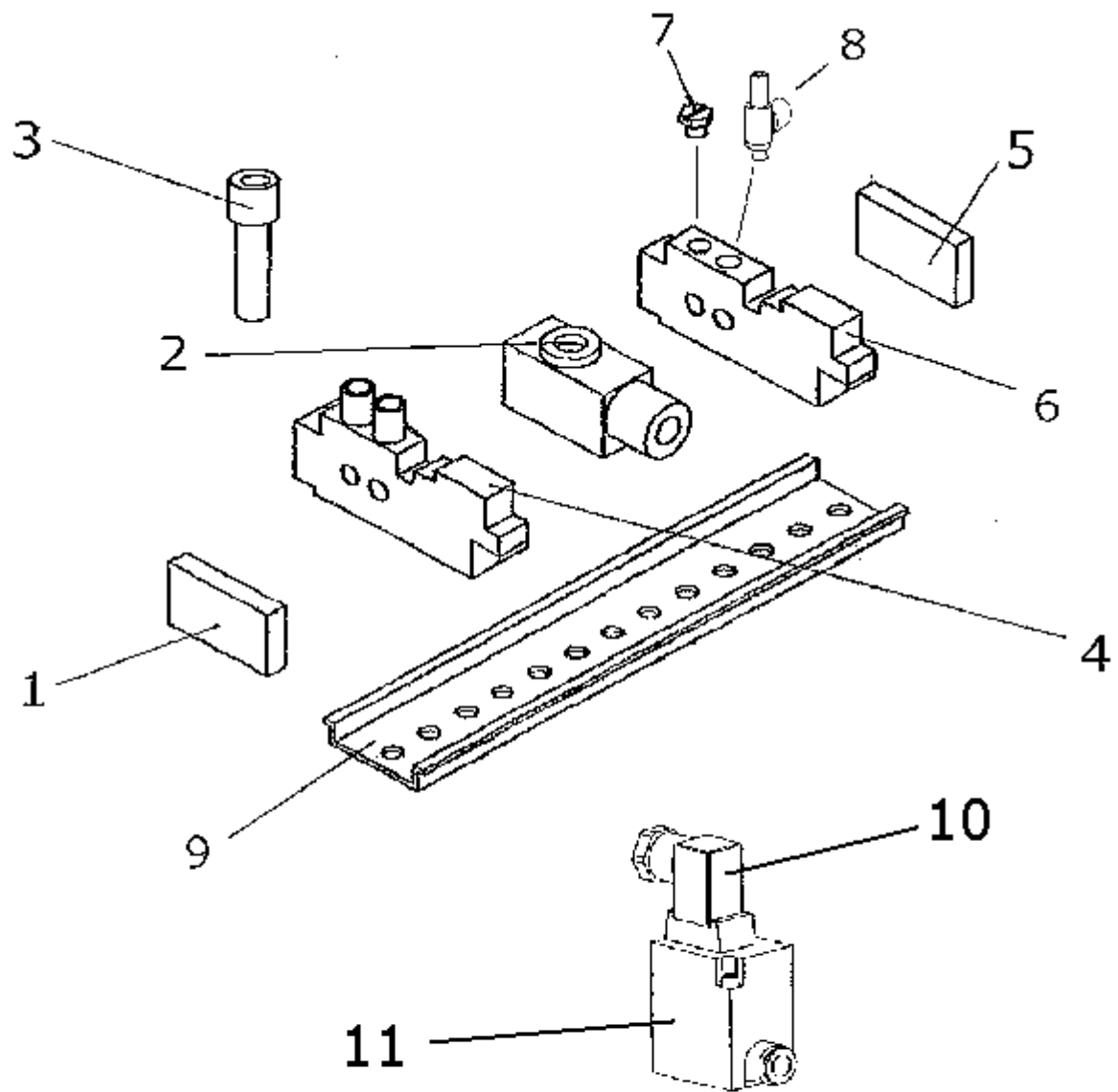


BASS 2020

Stempel

Tafel 7.0

NR. NO.	ARTIKEL NR. ARTICLE NO.	BEZEICHNUNG	NAME	ST. Q'ty
1	030-0058-00	Stempel	stamp	1
2	040-16050-20	Zylinder	cylinder	1
3	030-0059-00	Platte	plate	1
4	DIN912 M5 x 20	Schraube	screw	2
5	044-13310-00	Verschraubung	screw joint	1
6	042-11281-00	Ventil	valve	1
7	044-14343-00	Verschraubung	screw joint	2
8	050-16410-00	Klemme 030/20	clamp 030/20	1
9	030-0060-00	Halterohr	pipe	1
BASS 2020		Stempel		Tafel 7.0



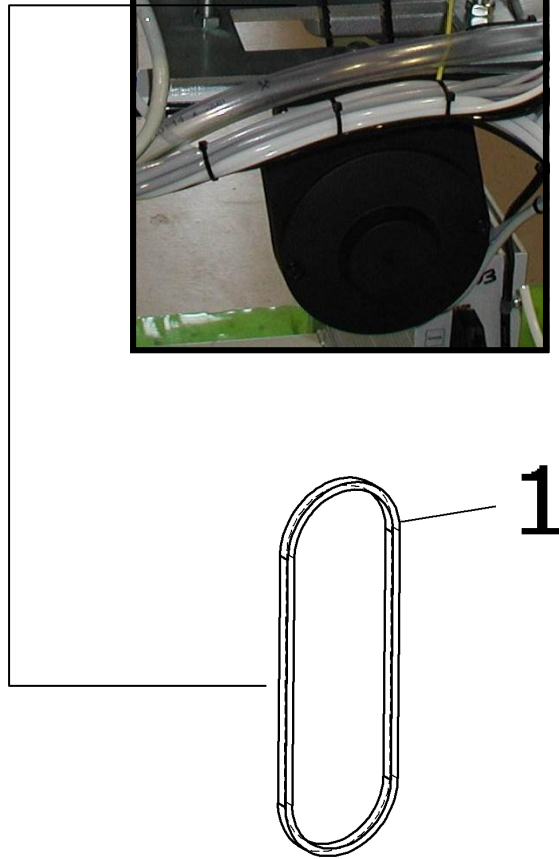
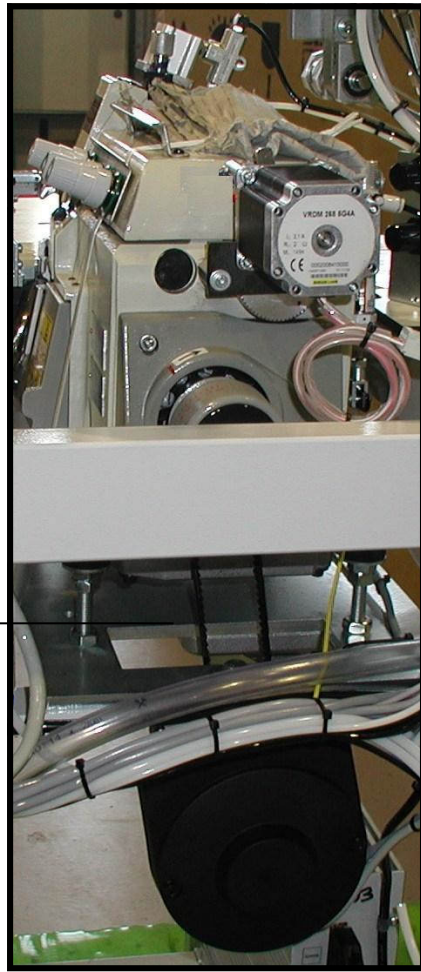
BASS 2020

Ventilverteilung

Tafel 8.0

NR. NO.	ARTIKEL NR. ARTICLE NO.	BEZEICHNUNG	NAME	ST. Q`ty
1	042-11404-00	Endplatte	plate	1
2	042-11403-00	Individuelle P-Station	extracted air station	1
3	042-11407-00	Reduzierstueck	restriced fitting	1
4	042-11400-00	Ventil 5/2 mit Steckverbindung	valve 5/2 w. wrap conn.	1
5	042-11405-00	Endplatte mit Fixierstifte	plate with fixation	1
6	042-11401-00	Ventil 5/2 mit Gewinde	valve 5/2 with thread	1
7	044-13323-00	Verschraubung	screw joint	1
8	042-06927-00	Drossel	throttle valve	1
9		Schiene	rail	1
10	042-11161-30	Ventil	valve	1
11	042-11161-31	Steckdose	outlet	1
BASS 2020		Ventilverteilung		Tafel 8.0

NR. NO.	ARTIKEL NR. ARTICLE NO.	BEZEICHNUNG	NAME	ST. Q'ty
BASS 2020	Schaltkasten		Tafel 9.0	

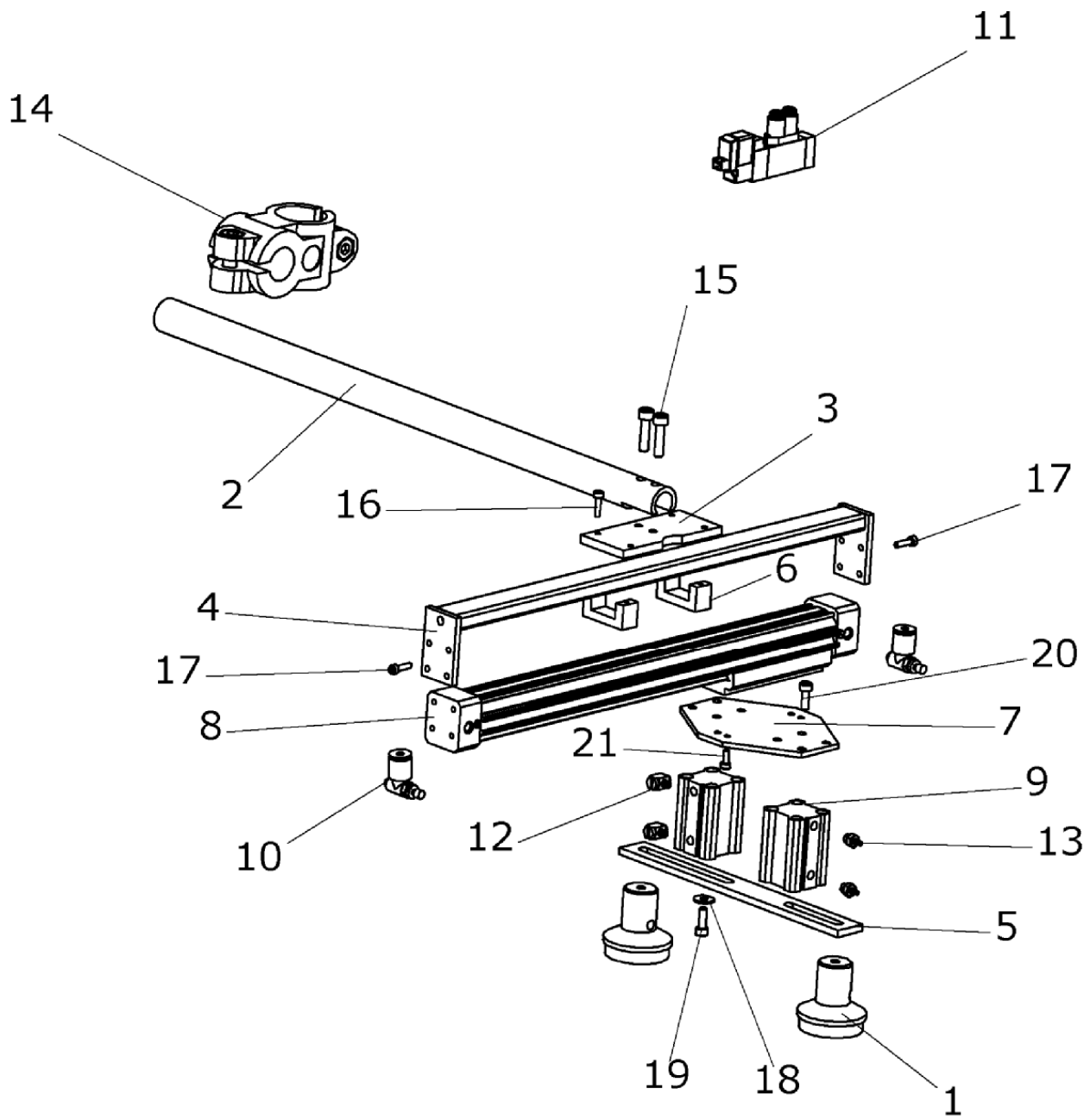


BASS 2020

Untertischmont. - Alte Version

Tafel 10.0

NR. NO.	ARTIKEL NR. ARTICLE NO.	BEZEICHNUNG	NAME	ST. Q'ty
1	050-25925-50 050-25925-50 050-25925-50	Zahnriemen - Pegasus EX + Juki Zahnriemen - Brother V41 Zahnriemen - Pegasus S52	toothed belt toothed belt toothed belt	1 1 1
BASS 2020		Untertischmont. - Alte Version		Tafel 10.0

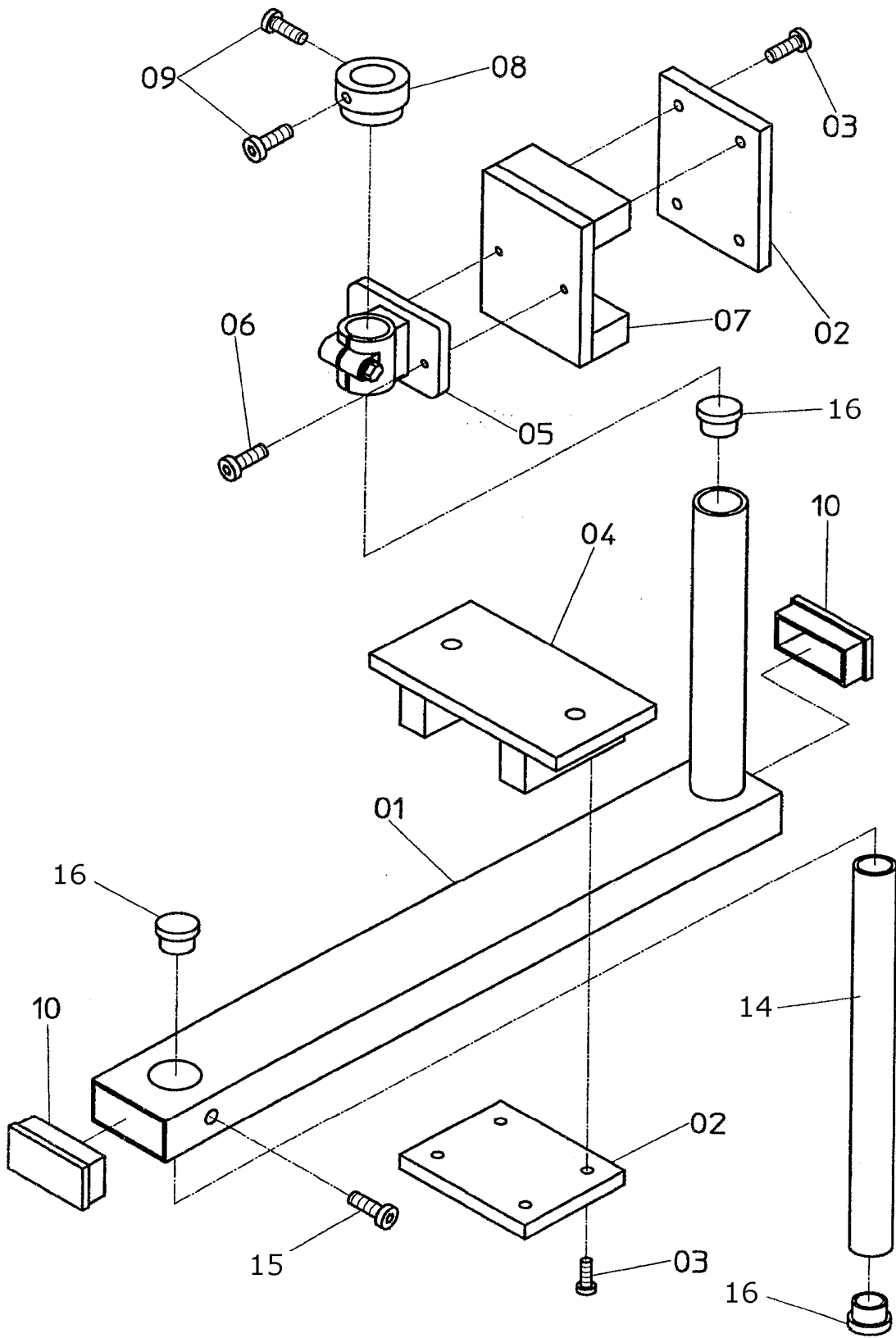


BASS 2020

Staplertransport

Tafel 11.0

NR. NO.	ARTIKEL NR. ARTICLE NO.	BEZEICHNUNG	NAME	ST. Q`ty
1	030-0058-00	Stempel	stamp	2
2	030-0060-00	Halterrohr	holding tube	1
3	030-0721-00	Platte	plate	1
4	030-0768-00	Zylinderhalter	cylinder holder	1
5	030-2183-00	Halter	holder	1
6	030-2186-00	Klemme	clamp	2
7	030-2985-00	Zylinderplatte	cylinder plate	1
8	040-16200-24	Zylinder	cylinder	1
9	041-16025-21	Zylinder	cylinder	2
10	042-06927-00	Drossel	throttle	2
11	042-11400-00	Ventil	valve	1
12	044-14341-00	Verschraubung	screw joint	2
13	044-14343-00	Verschraubung	screw joint	2
14	050-16410-00	Klemme	clamp	1
15	DIN 912 M5 x 20	Schraube	screw	2
16	DIN 912 M3 x 12	Schraube	screw	4
17	DIN 912 M3 x 12	Schraube	screw	8
18	DIN 9021 4,3	Scheibe	washer	2
19	DIN 912 M4 x 12	Schraube	screw	2
20	DIN 912 M4 x 12	Schraube	screw	8
21	DIN 912 M3 x 8	Schraube	screw	4
BASS 2020		Staplertransport		Tafel 11.0

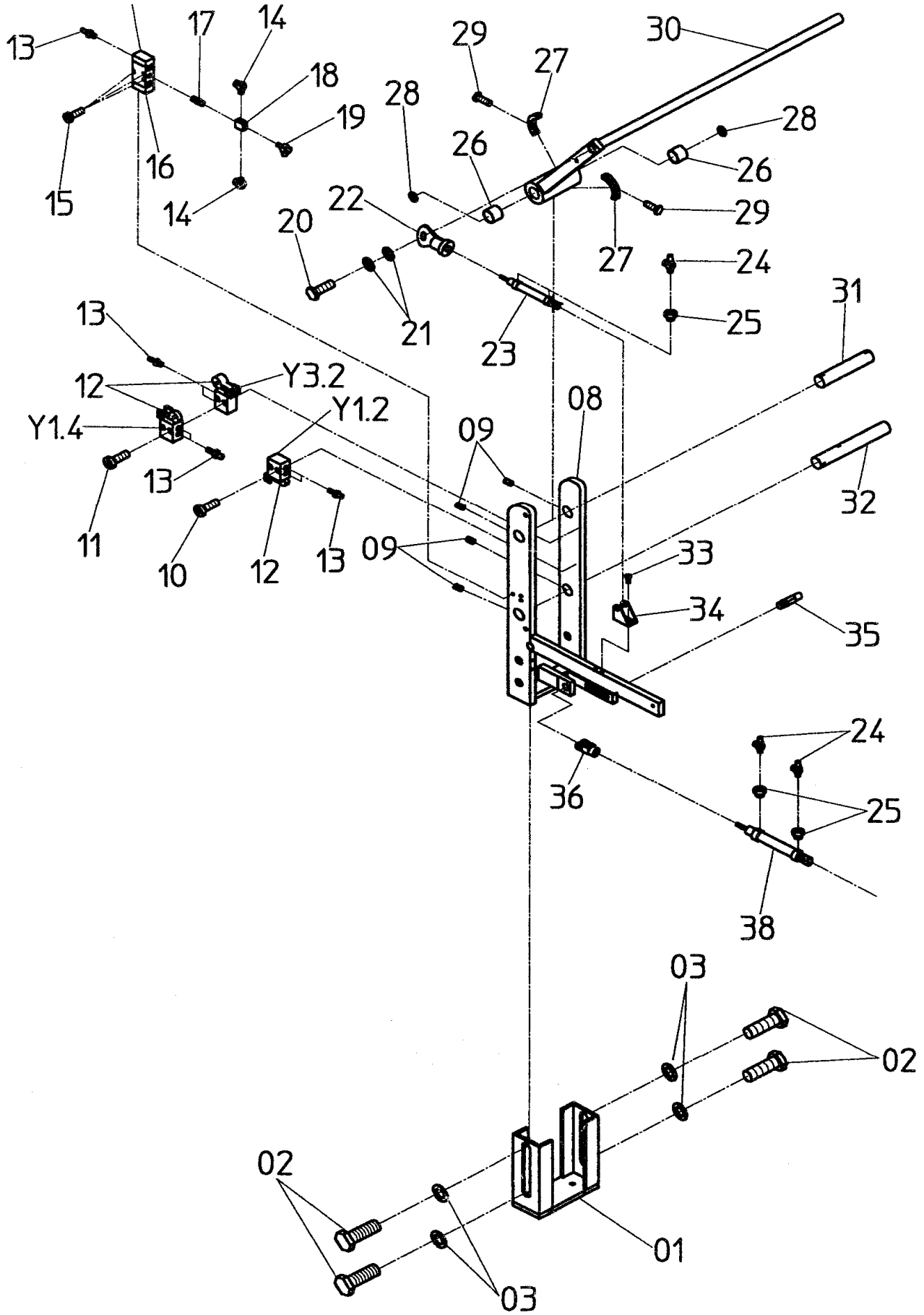


BASS 2020

Staplerbefestigung

Tafel 12.0

NR. NO.	ARTIKEL NR. ARTICLE NO.	BEZEICHNUNG	NAME	ST. Q'ty
1	030-0702-00	Befestigung	fastening	1
2	030-0056-00	Platte	plate	2
3	DIN912 M6x20	Schraube	screw	8
4	030-0725-00	Klemme	clamp	1
5	050-16439-00	Klemme	clamp	1
6	DIN912 M6x15	Schraube	screw	2
7	030-0713-00	Klemme	clamp	1
8	030-0140-00	Stelling	set collar	1
9	DIN912 M6x10	Schraube	screw	2
10	050-25873-00	Verschlussstopfen	stopper	2
11	DIN912 M3x18	Schraube	screw	2
12	DIN912 Aø3,2	Scheibe	washer	2
13	DIN912 M4x5	Schraube	screw	2
14	030-0717-00	Rohr	pipe	1
15	DIN912 M6x18	Schraube	screw	1
16	050-25877-02	Verschlussstopfen	stopper	3
BASS 2020		Staplerbefestigung		Tafel 12.0

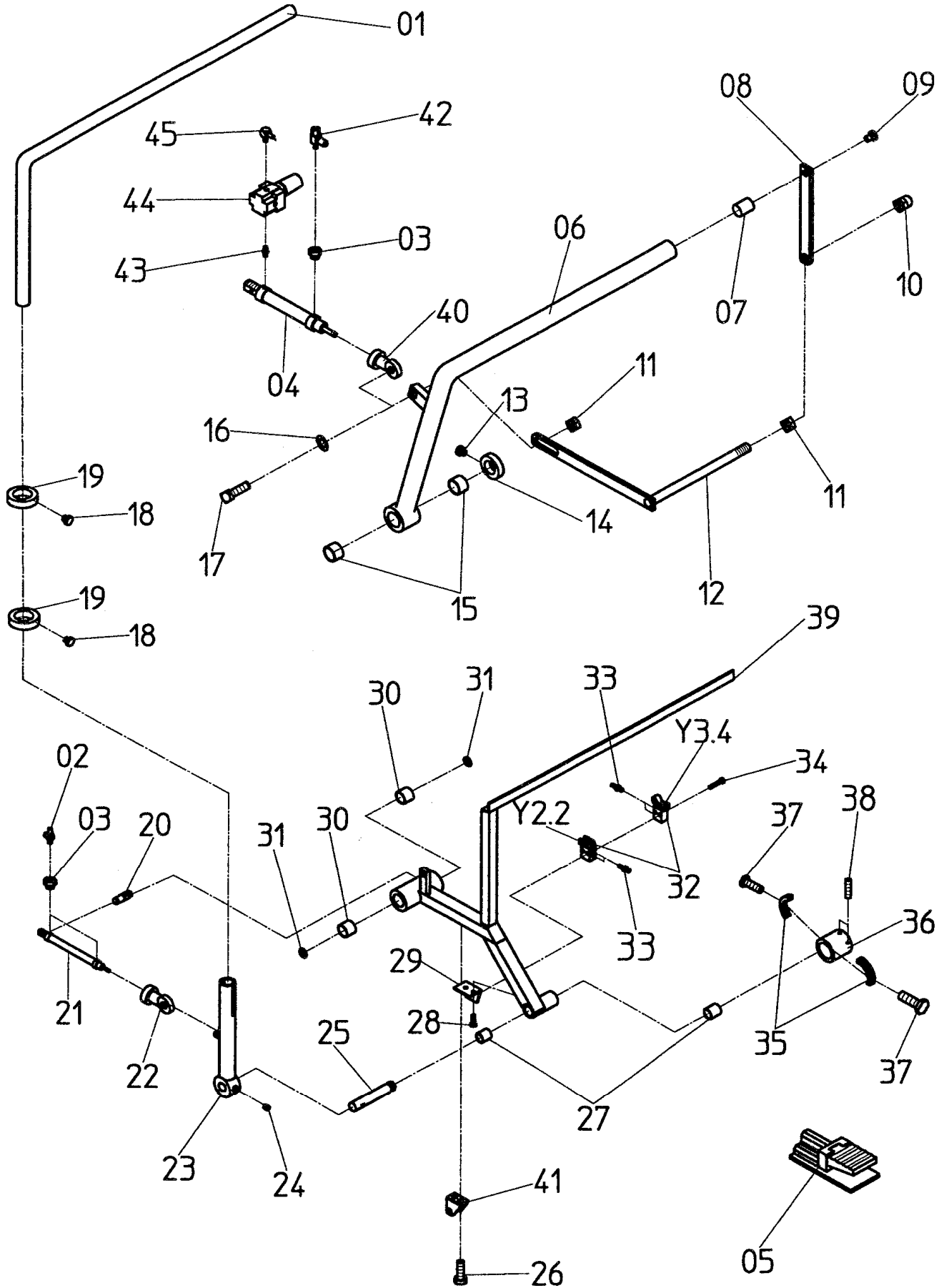


BASS 2020

Überwurfstapler 201 / 6

Tafel 13.0

NR. NO.	ARTIKEL NR. ARTICLE NO.	BEZEICHNUNG	NAME	ST. Q'ty
1	030-0362-00	Grundplatte	base plate	1
2	DIN933 M10x20	Schraube	screw	4
3	DIN9021 ø10,5	Scheibe	washer	4
8	030-0558-00	Rahmen	frame	1
9	DIN913 M6x15	Schraube	screw	4
10	DIN912 M4x25	Schraube	screw	2
11	DIN912 M4x40	Schraube	screw	2
12	042-11249-00	Ventil	valve	3
13	044-14343-00	Verschraubung	screw joint	9
14	044-14341-00	Verschraubung	screw joint	3
15	DIN912 M3x20	Schraube	screw	2
16	042-11195-01	Ventil	valve	1
17	044-13310-00	Verschraubung	screw joint	1
18	044-13324-00	Verschraubung	screw joint	1
19	044-13321-00	Verschraubung	screw joint	1
20	DIN933 M10x30	Schraube	screw	1
21	DIN125 Aø10,5	Scheibe	washer	2
22	050-10202-00	Gelenkkopf	swivel head	1
23	040-25050-20	Zylinder	cylinder	1
24	042-06927-00	Drossel	throttle valve	4
25	044-13312-00	Verschraubung	screw joint	4
26	050-15423-00	Buchse	sleeve	2
27	030-0235-00	Anschlag	impact	2
28	DIN988 162601	Scheibe	washer	2
29	DIN933 M4x8	Schraube	screw	2
30	030-0552-00	Bügel	stirrup	1
31	030-0239-00	Welle	shaft	1
32	030-0240-00	Welle	shaft	1
33	DIN6912 M6x10	Schraube	screw	2
34	050-10148-00	Befestigung	fastening	1
35	030-0237-00	Bolzen	bolt	1
36	050-10217-00	Gabelkopf	fork crown	1
37	040-25100-20	Zylinder	cylinder	1
BASS 2020		Überwurfstapler 201 / 6		Tafel 13.0



BASS 2020

Überwurfstapler 201 / 6

Tafel 14.0

NR. NO.	ARTIKEL NR. ARTICLE NO.	BEZEICHNUNG	NAME	ST. Q`ty
1	030-0554-00	Rohr	pipe	1
2	042-06927-00	Drossel	valve	2
3	042-13312-00	Verschraubung	screw joint	3
4	040-25100-20	Zylinder	cylinder	1
5	042-11192-00	Ventil	valve	1
6	030-0233-00	Bügel	stirrup	1
7	030-0232-00	Bolzen	bolt	1
8	030-0231-00	Lasche	cover plate	1
9	DIN912 M6x12	Schraube	screw	1
10	DIN1587 M10	Mutter	nut	1
11	DIN934 M10	Mutter	nut	2
12	030-0230-00	Bügel	stirrup	1
13	DIN912 M6x6	Schraube	screw	1
14	050-16462-00	Stellring	set collar	1
15	050-15439-00	Buchse	sleeve	2
16	DIN125 Aø10,5	Scheibe	washer	1
17	DIN933 M10x45	Schraube	screw	1
18	DIN912 M6x8	Schraube	screw	2
19	030-0374-00	Stellring	set collar	2
20	030-0238-00	Welle	shaft	1
21	040-20160-21	Zylinder	cylinder	1
22	050-15394-00	Gelenkkopf	swivel head	1
23	030-0556-00	Bügel	stirrup	1
24	DIN913 M8x10	Schraube	screw	1
25	030-0229-00	Welle	shaft	1
26	DIN6912 M6x10	Schraube	screw	2
27	050-15433-00	Buchse	sleeve	2
28	DIN912 M4x10	Schraube	screw	2
29	030-0236-00	Winkel	square	1
30	050-15423-00	Buchse	sleeve	2
31	DIN988 162601	Scheibe	washer	2
32	042-11249-00	Ventil	valve	2
33	044-14343-00	Verschraubung	screw joint	4
34	DIN912 M4x35	Schraube	screw	1
35	030-0235-00	Anschlag	impact	2
36	030-0234-00	Welle	shaft	1
37	DIN933 M4x8	Schraube	screw	2
38	DIN913 M6x8	Schraube	screw	2
39	030-0557-00	Bügel	stirrup	1
40	050-10202-00	Gelenkkopf	swivel head	1
41	050-10148-00	Befestigung	fastening	1
42	042-07418-00	Drossel	throttle valve	1
43	044-13310-00	Verschraubung	screw joint	1
44	045-12274-00	Druckregler	insolator	1
45	044-14341-00	Verschraubung	screw joint	1
46	044-11192-01	Reduzierstecker	restricted fitting	3
BASS 2020		Überwurfstapler 201 / 6		Tafel 14.0