



TEILELISTE

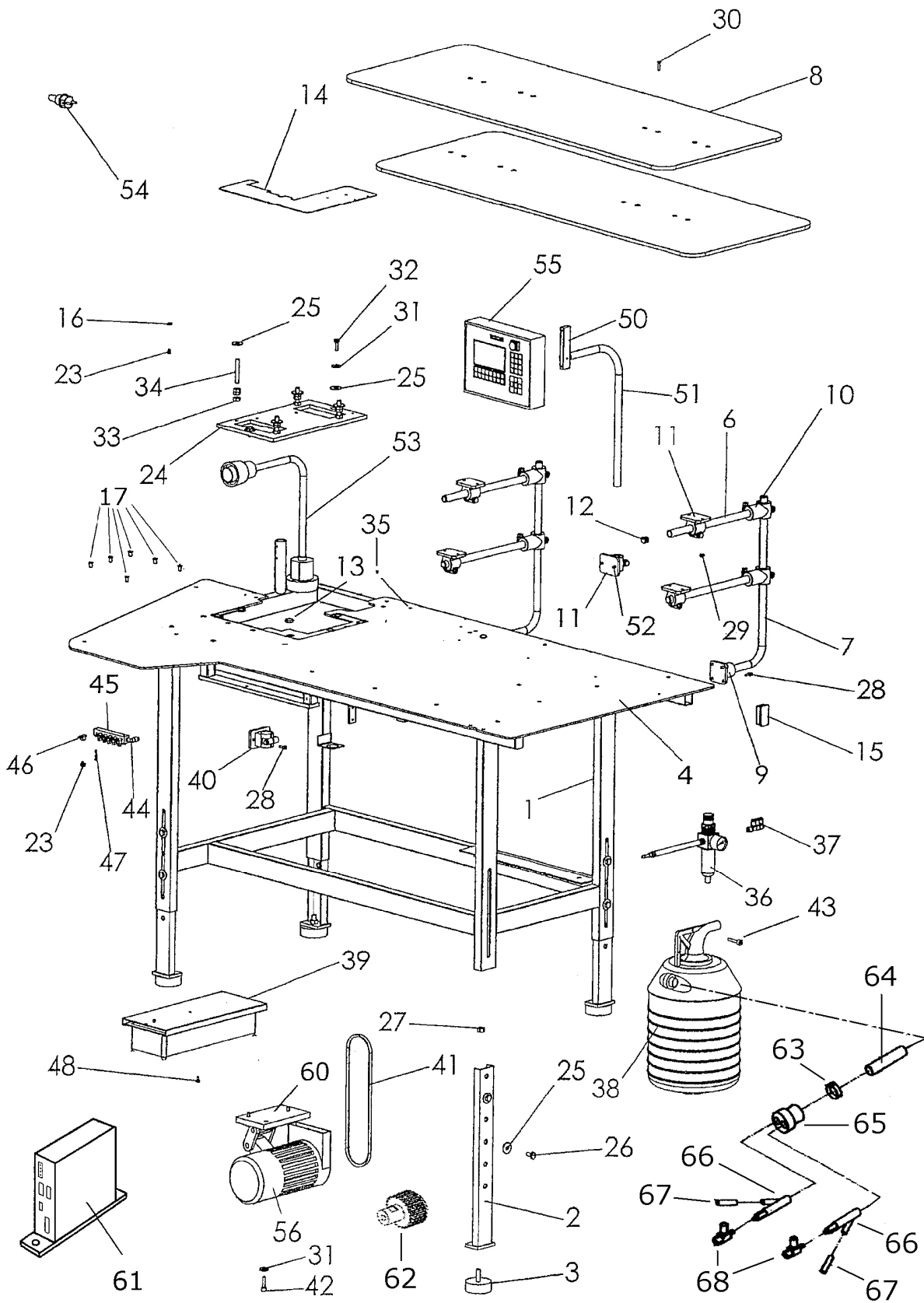
Part list

Schließnaht - Anlage

Automatic unit for joining in-
and outside seam

BASS 4100

BENENNUNG	TAFEL PAGE	NAME
TISCHTEILE	1	TABLE PARTS
ZUSATZFÜHRUNG	2	ADDITIONAL GUIDE
SAUMSTEUERUNG	3	BORDER CONTROL
FUSSTRITT	4	TREADLE
OBERTEIL	5	SEWING HEAD
NÄHEINRICHTUNG E1	6	NARROW SEWING EQUIPMENT
NÄHEINRICHTUNG E2+E3	7	NARROW SEWING EQUIPMENT
NÄHEINRICHTUNG E4+E5	8	NARROW SEWING EQUIPMENT
VENTILVERTEILUNG	9	VALVE BLOCK
AUSROLLER	10	UNCURLER
SCHLEPPKLEMME	11+12	PRE - LOADING STATION
VORLADESTATION	13	PRE - LOADING STATION
SPANNUNGSLÜFTUNG	14	TENSION RELEASE
KONTURENFÜHRUNG	15	CONTOUR GUIDE
STOFFFÜHRUNG AM FUSS	16	FABRIC GUIDE IN SEWING FOOT
KNIESCHALTER	17	KNEE SWITCH
STAPLERBEFESTIGUNG	18	FOLDING STACKER LINK
ÜBERWURFSTAPLER 201/6	19	FOLDING STACKER 201/6
ÜBERWURFSTAPLER 201/7	20	FOLDING STACKER 201/7

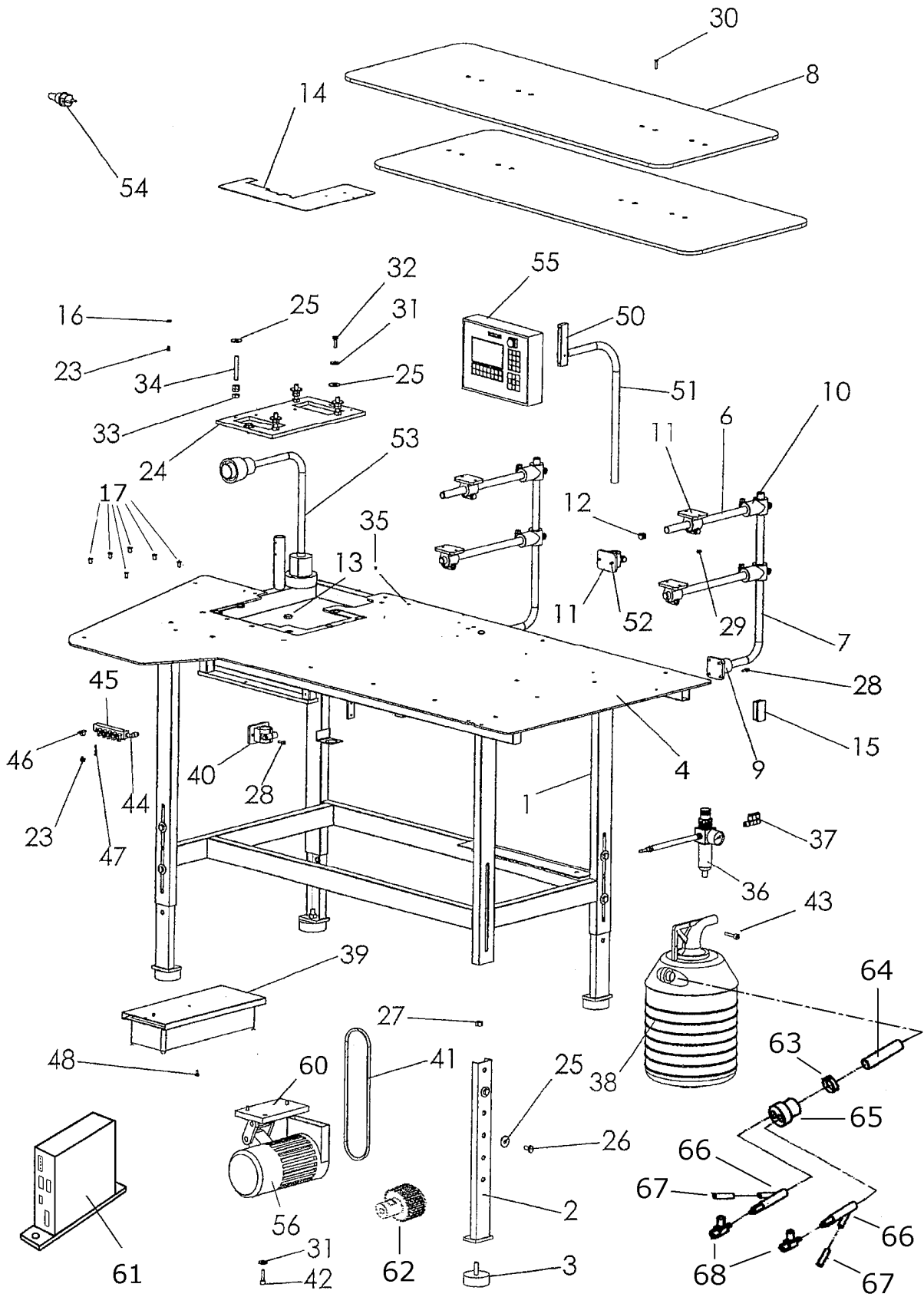


BASS 4100

Tischteile

Tafel 1.0

NR. NO.	ARTIKEL NR. ARTICLE NO.	BEZEICHNUNG	NAME	ST. Q'ty
1	030-1615-00	Tischgestell	table frame	1
2	030-0012-00	Stellfuss	set foot	4
3	050-16455-00	Gummipuffer	rubber buffer	4
4	030-3024-00	Tischplatte	table plate	1
6	030-0810-00	Rohr	pipe	4
7	030-0809-00	Halterrohr	holding pipe	2
8	030-0777-00	Ablage	files	2
9	050-16434-00	Klemme	clamp	2
10	050-16440-00	Klemme	clamp	4
11	050-16438-00	Klemme	clamp	5
12	050-25794-00	Verschlußstopfen	stopper	6
13	050-19541-00	Magnet	magnet	6
14	030-0773-00	Einlegeblech	slide plate	1
15	050-25873-00	Verschlußstopfen	stopper	4
16	030-0010-00	Mutter	nut	6
17	030-0006-00	Luftdüse	air jet	6
23	044-14341-00	Verschraubung	screw joint	12
24	030-0002-02	Maschinenrahmen	machine frame	1
25	DIN9021-10,5	Scheibe	washer	14
26	DIN933 M10x20	Schraube	screw	8
27	DIN934 M12	Mutter	nut	4
28	DIN912 M6x16	Schraube	screw	10
29	DIN934 M6	Mutter	nut	8
30	DIN965 M6x25	Schraube	screw	8
31	DIN6340 - 8,4	Scheibe	washer	5
32	DIN933 M8x25	Schraube	screw	2
33	DIN934 M10	Mutter	nut	12
34	DIN913 M10x70	Gewindestift	grub screw	4
35	DIN965 M4x12	Schraube	screw	19
36	045-12272-96	Filterregler	filter controller	1
37	044-13255-00	Verschraubung	screw joint	1
38	050-25888-00	Abfallbehälter	waste box	1
39	050-24818-00	Schublade	drawer	1
40	050-16439-00	Klemme	clamp	1
41	050-25925-50	Zahnriemen	toothed belt	3
42	DIN912 M8x30	Schraube	screw	1
43	DIN912 M4x20	Schraube	screw	1
44	044-13287-00	Verschraubung	screw joint	1
45	030-0817-00	Verteiler	distributor	1
46	042-11284-00	Ventil	valve	6
47	DIN912 M4x25	Schraube	screw	2
48	DIN933 M6x10	Schraube	screw	2
50	030-0566-00	Lasche	cover plate	1
51	030-0754-00	Bedienfeldhalter	control panel holder	1
52	DIN912 M6x16	Schraube	screw	2
53	060-21613-00	Leuchte	lamp	1
54	060-21610-00	Stecker	plug	1
55	061-03200-01	Bedienfeld	control panel	1
56	060-24826-51	Motor	engine	1
60	060-24826-53	Anbausatz für Motormontage	construction kit for engine	1
61	060-24826-52	Steuerung	control	1
BASS 4100		Tischteile		Tafel 1.0

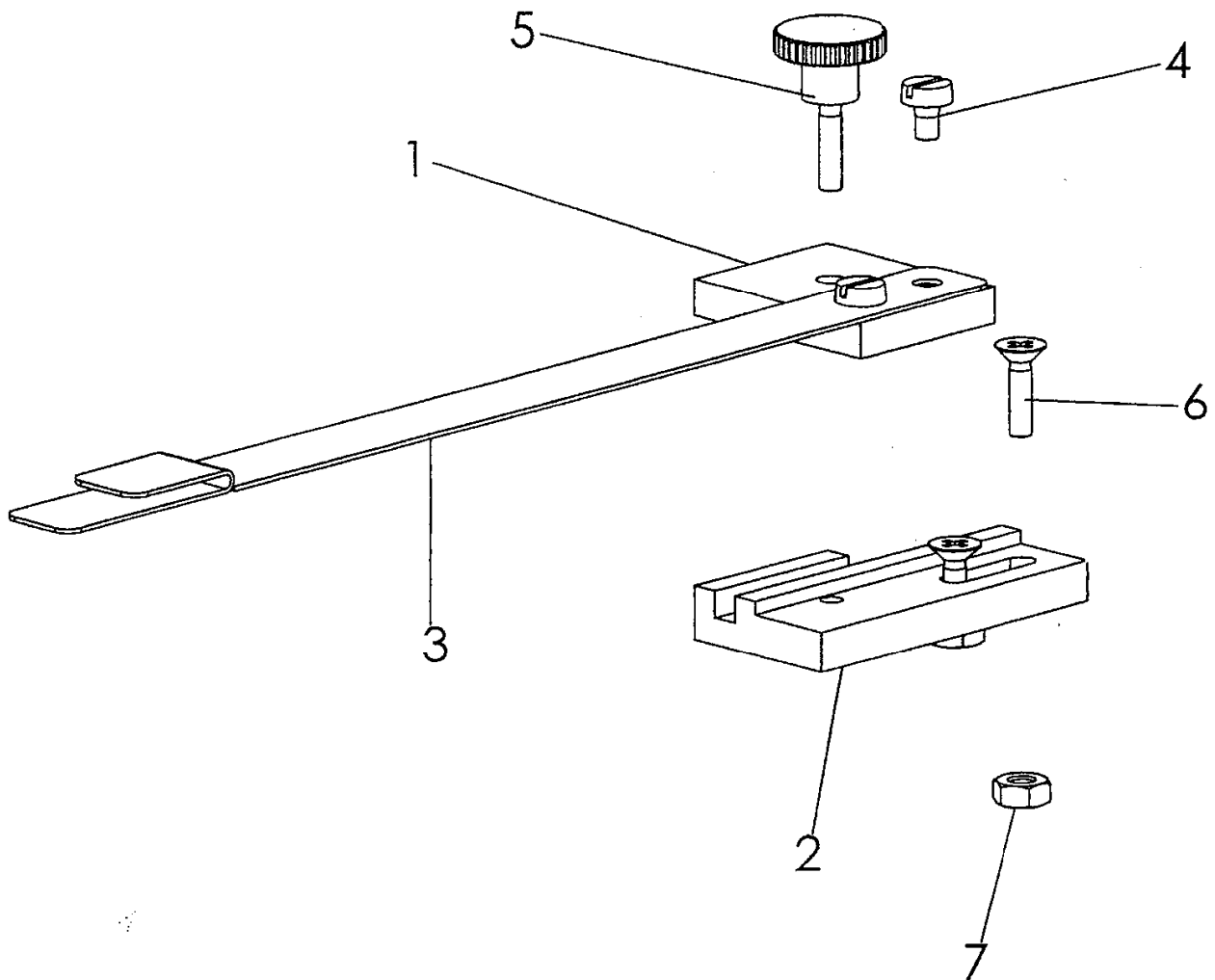


BASS 4100

Tischteile

Tafel 1.1

NR. NO.	ARTIKEL NR. ARTICLE NO.	BEZEICHNUNG	NAME	ST. Q'ty
62	030-1618-00	Zahnscheibe	pulley	1
63	050-14371-00	Schlauchklemme	tube clamp	1
64	045-13350-03	Schlauch	tube	1
65	030-0001-00	Verteiler	distributor	1
66	050-33231-00	Luftdüse	air jet	2
67	045-13351-00	Schlauch	tube	1
68	042-11191-00	Drossel	throatle valve	1
BASS 4100		Tischteile		Tafel 1.1

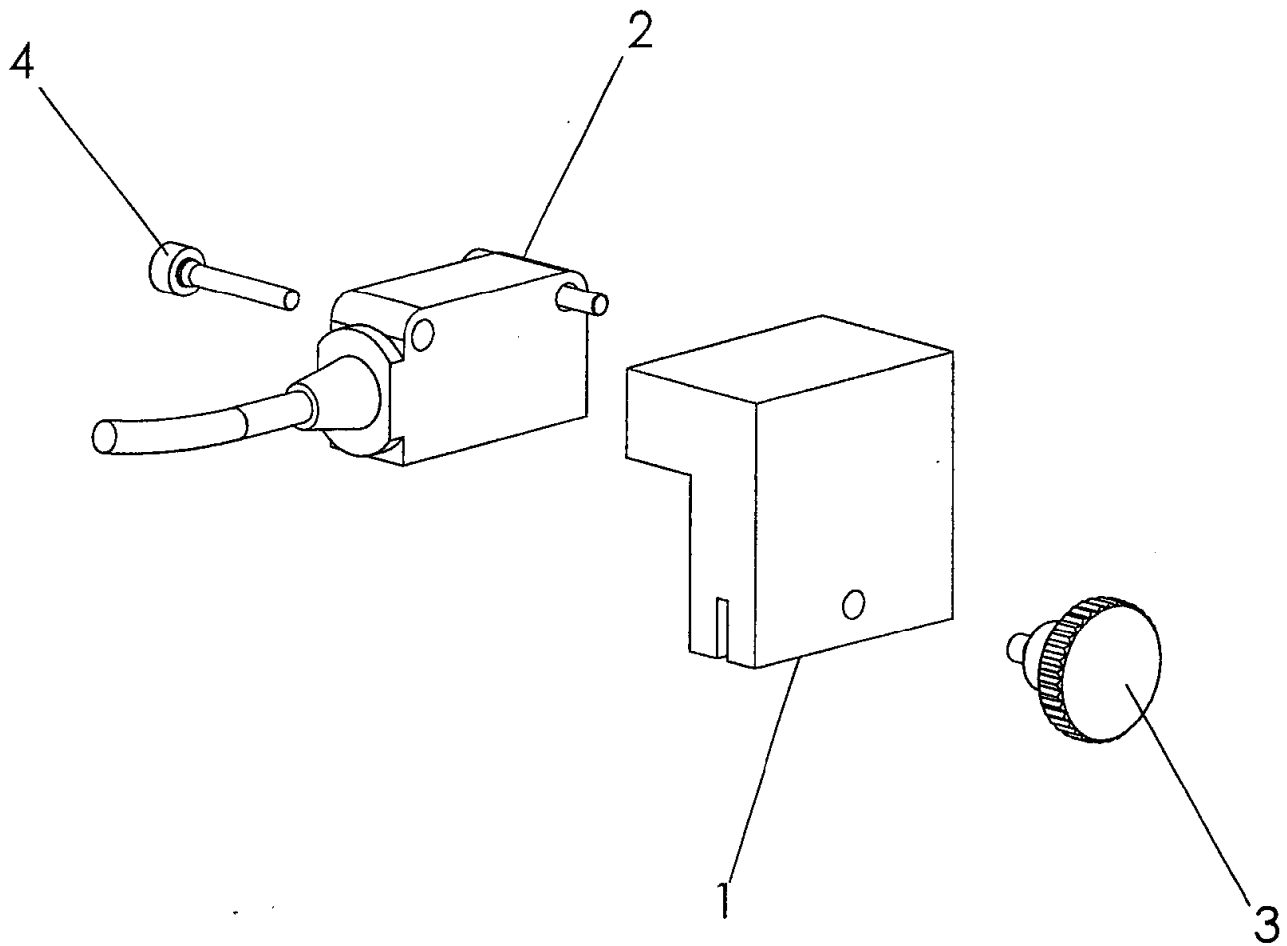


BASS 4100

Zusatzführung

Tafel 2.0

NR. NO.	ARTIKEL NR. ARTICLE NO.	BEZEICHNUNG	NAME	ST. Q'ty
1	030-0910-00	Klemmplatte	clamp plate	1
2	030-0913-00	Klemmplatte	clamp plate	1
3	030-0914-00	Stoffführung	fabric guide	1
4	DIN84 M3x4	Schraube	screw	2
5	DIN464 M3x10	Rändelschraube	knurled screw	1
6	DIN 965 M3x10	Schraube	screw	2
7	DIN934 M3	Mutter	nut	2
BASS 4100		Zusatzführung		Tafel 2.0

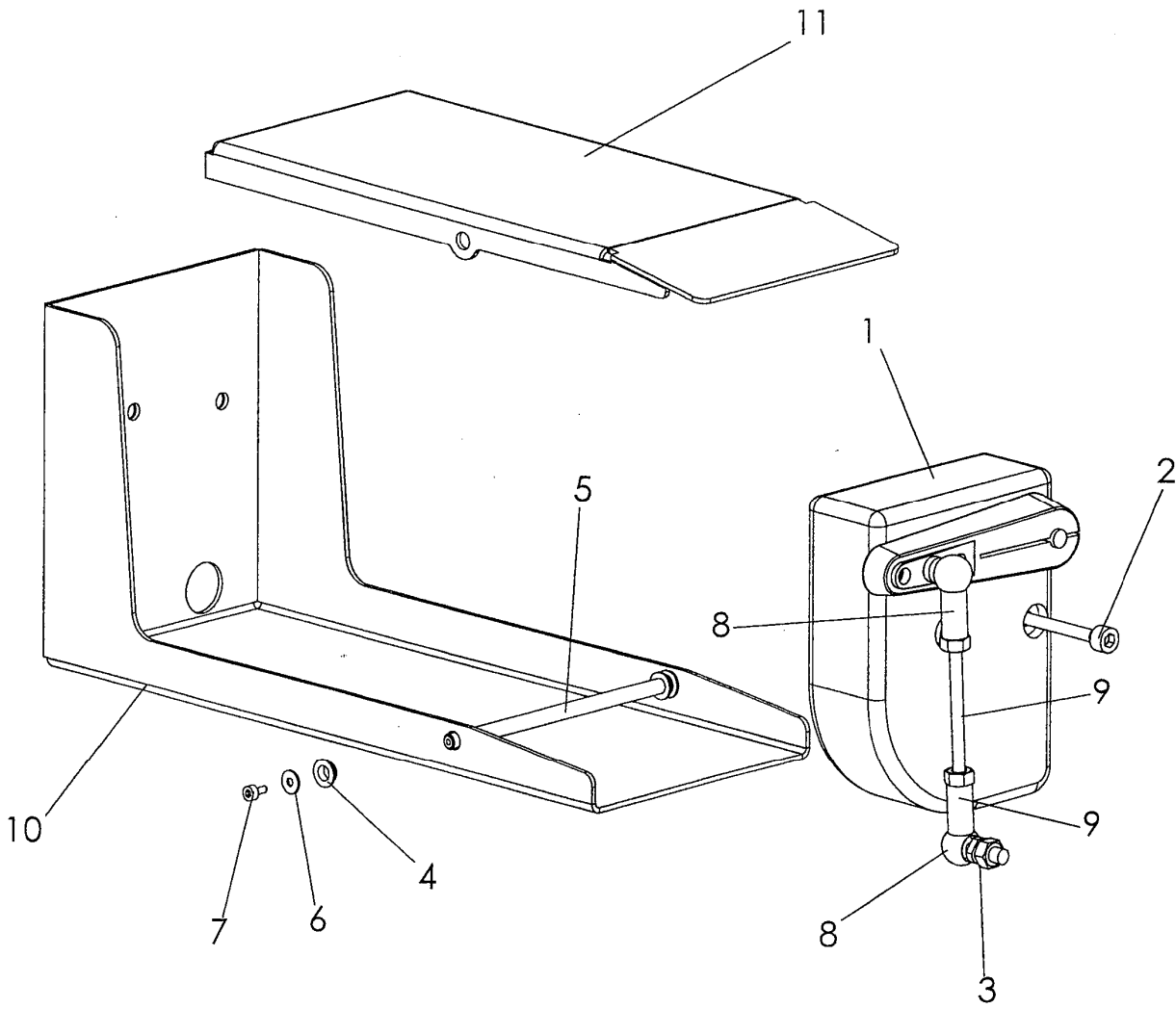


BASS 4100

Saumsteuerung

Tafel 3.0

NR. NO.	ARTIKEL NR. ARTICLE NO.	BEZEICHNUNG	NAME	ST. Q'ty
1	030-0898-00	Fotozellenhalter	photcell holder	1
2	060-21743-04	Fotozelle	photozell	1
3	DIN464 M4x5	Rändelschraube	knurled screw	1
4	DIN912 M3x16	Schraube	screw	2
BASS 4100		Saumsteuerung		Tafel 3.0

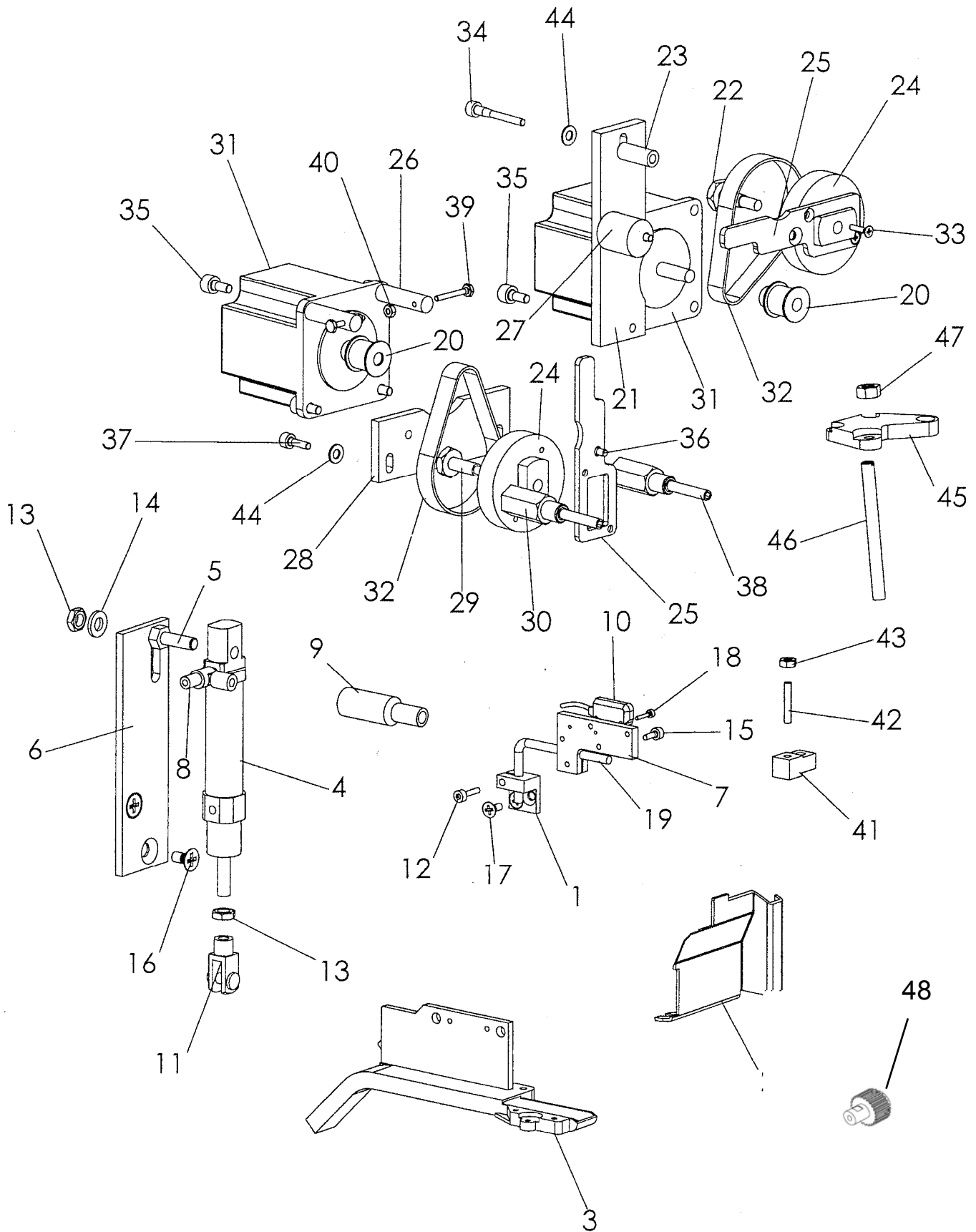


BASS 4100

Fusstritt

Tafel 4.0

NR. NO.	ARTIKEL NR. ARTICLE NO.	BEZEICHNUNG	NAME	ST. Q'ty
1	060-24826-66	Externer Sollwertgeber	extern caunter	1
2	DIN912 M6x45	Schraube	screw	2
3	DIN934 M6	Mutter	nut	5
4	050-15420-00	Clips Lager	clip bearing	4
5	030-0852-00	Welle	shaft	1
6	DIN9021 - 3,2	Scheibe	washer	2
7	DIN912 M3x6	Schraube	screw	2
8	050-15389-00	Winkelgelenk	pivot screw	2
9	DIN913 M6x70	Gewindestift	grub screw	1
10	030-0851-00	Gehäuse	housing	1
11	030-0850-00	Pedale	pedal	1
BASS 4100		Fusstritt		Tafel 4.0

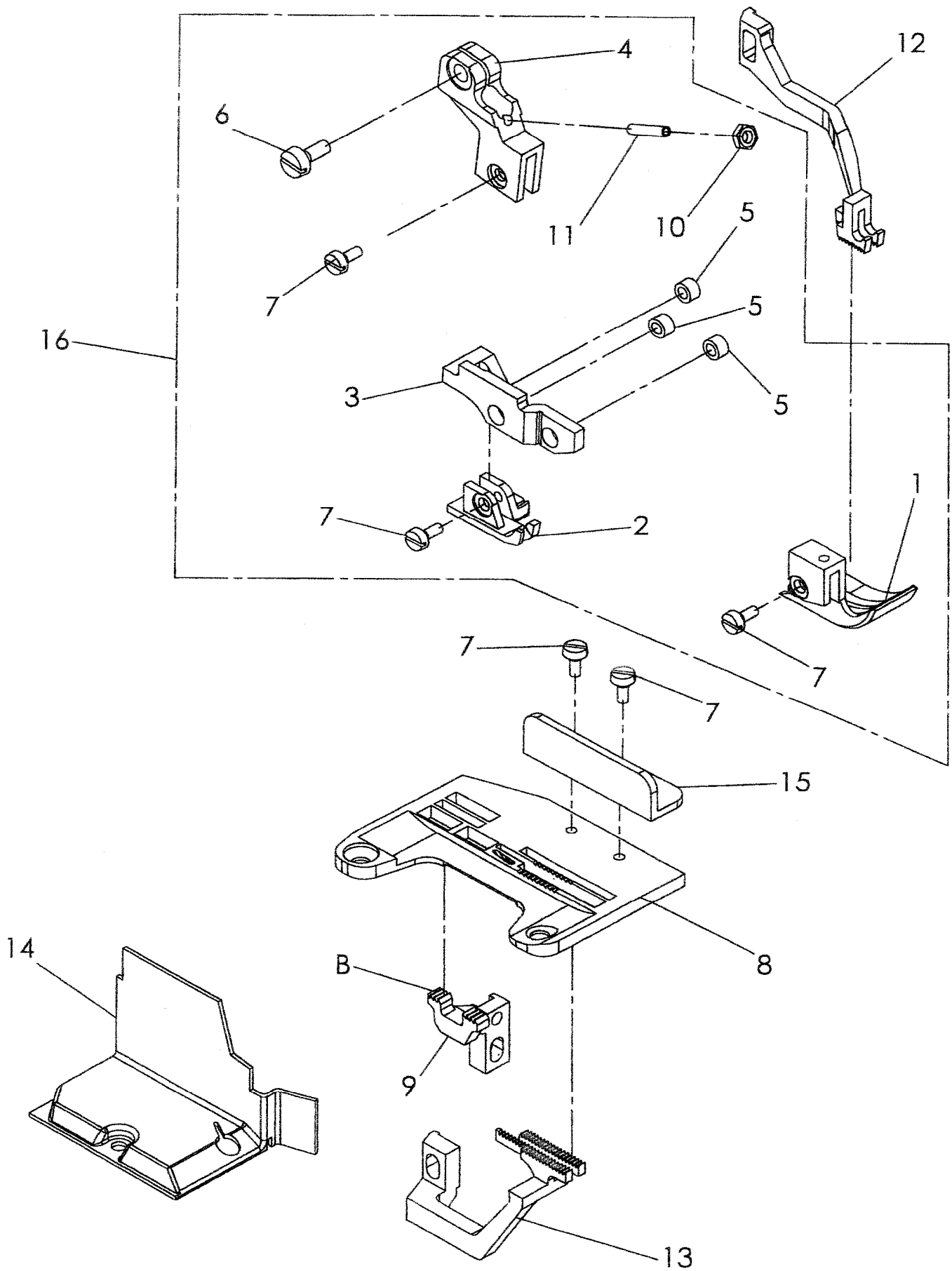


BASS 4100

Oberteil

Tafel 5.0

NR. NO.	ARTIKEL NR. ARTICLE NO.	BEZEICHNUNG	NAME	ST. Q'ty
1	030-0775-00	Fotozellehalter	photocell holder	1
2		Abfallblech	fabric guard	1
		Abfallblech 401	fabric guard 401	1
3		Kett-up Rohr	Kett-up pipe	1
4	040-1625-10	Zylinder	cylinder	1
5	030-0016-00	Stehbolzen	stay bolt	1
6	030-0015-01	Zylinderhalter	cylinderholder	1
7	030-0830-00	Fotozellenhalter	photocell holder	1
8	042-07418-00	Drossel	Throttle valve	1
9	060-21752-00	Stecker	finger	1
10	060-21743-03	Fotozelle	photocelle	1
11	050-10099-00	Befestigung	fastening	
12	DIN 912 M3x12	Zylinderschraube	screw	1
13	DIN 439 M6	Sechskantmutter	nut	2
14	DIN 125 A 6,4	Scheibe	washer	5
15	DIN 912 M3x8	Zylinderschraube	screw	1
16	DIN 965 M6x10	Senkschraube	screw	2
17	DIN 965 M4x8	Senkschraube	screw	2
18	DIN 912 M2x10	Zylinderschraube	screw	2
19	030-0034-00	Halter	holder	1
20	030-1176-00	Synchrone Scheibe	pulley	2
21	030-0755-00	Motorhalter	motor holder	1
22	030-0756-00	Passschraube	Fitting bolt	1
23	030-0757-00	Distanzschraube	spacer	1
24	030-0760-00	Synchrone Scheibe	pulley	2
25	030-0766-00	Anschlaglasche	Impact lug	2
26	030-0761-00	Anschlagbolzen	Impact bolt	2
27	030-0762-00	Stehbolzen	stay bolt	1
28	030-0763-00	Motorhalter	motor holder	1
29	030-0764-00	Befestigungsschraube	screw	1
30	030-0765-00	Distanzbolzen	spacer	2
31	060-21227-03	Schrittmotor	Stepping motor	2
32	050-25925-04	Zahnriemen	Toothed belt	2
33	DIN 965 M3x12	Senkschraube	screw	2
34	DIN 912 M4x30	Zylinderschraube	screw	2
35	DIN 912 M5x10	Zylinderschraube	screw	6
36	DIN 965 M4x8	Senkschraube	screw	1
37	DIN 912 M4x12	Zylinderschraube	screw	2
38	DIN 913 M6x25	Gewindestift	grub screw	2
39	DIN 933 M3x20	Sechskantschraube	screw	2
40	DIN 439 M3	Sechskantmutter	nut	2
41	030-0771-00	Anschlag	impact	1
42	DIN 913 M4x20	Gewindestift	grub screw	1
43	DIN 439 M4	Sechskantmutter	nut	1
44	DIN 125 A 4,3	Scheibe	washer	4
45	030-0924-00	Platte	plate	1
46	030-0925-00	Rueckbolzen	Pressure bolt	1
47	DIN 934 M6	Sechskantmutter	nut	1
48	030-1619-00	Zahnscheibe	Toothed washer	1
BASS 4100		Oberteil		Tafel 5.0

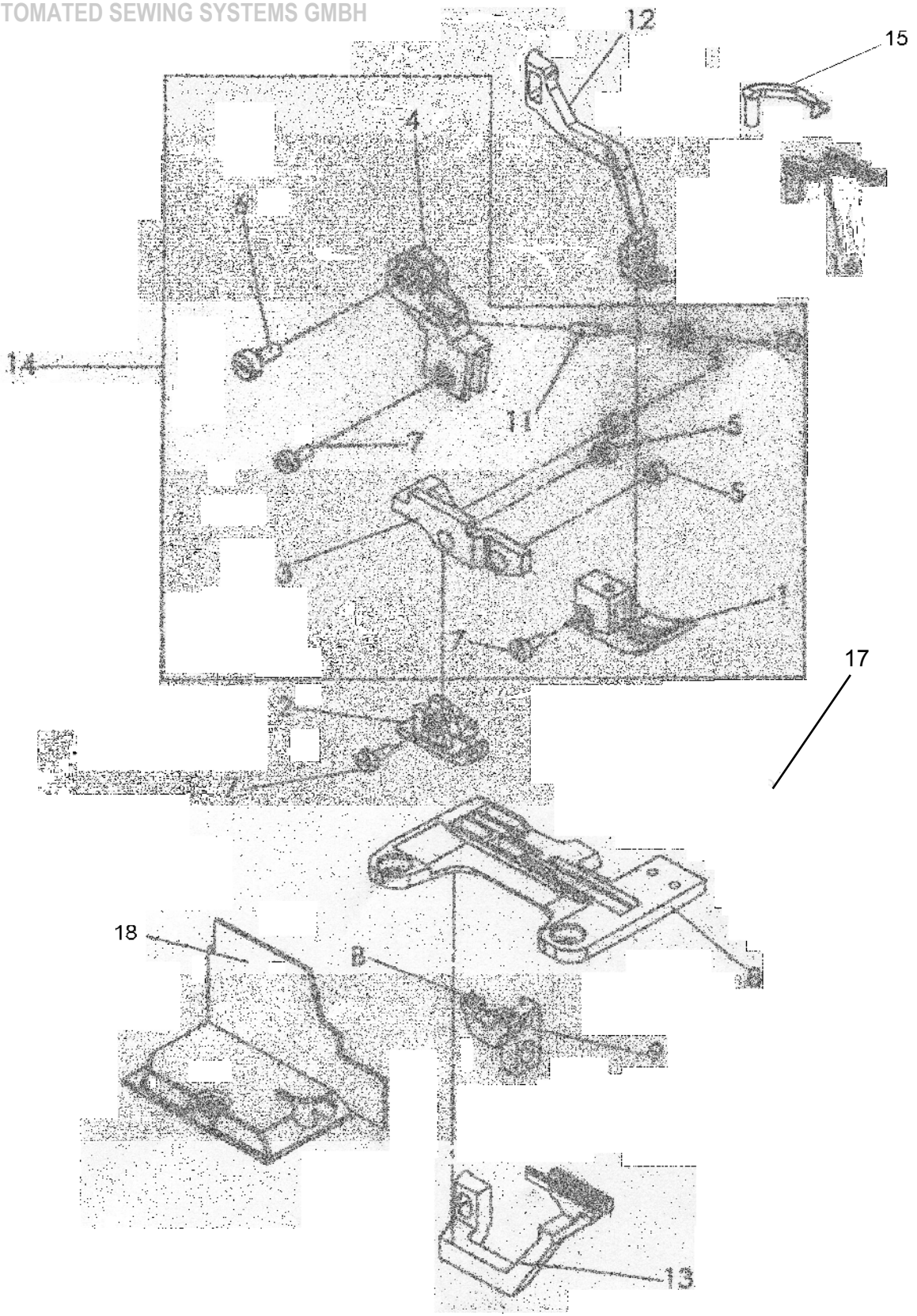


BASS 4100

Näheinrichtung E1

Tafel 6.0

NR. NO.	ARTIKEL NR. ARTICLE NO.	BEZEICHNUNG	NAME	ST. Q'ty
1	030-1626-01	Nähfußsohle vorn 12mm	sewing food sohle 12mm	
	030-1625-01	Nähfußsohle vorn 11mm	sewing food sohle 11mm	
	030-0812-01	Nähfußsohle vorn 10mm	sewing food sohle 10mm	
	030-1624-01	Nähfußsohle vorn 9mm	sewing food sohle 9mm	
2	030-0812-02	Nähfußsohle hinten	sewing food back	
3	030-0812-03	Gelenk	joint	
4	030-0812-04	Nähfußhalter	sewing food holder	
5	030-0812-05	Distanzhülse	spacer	
6	DIN 84 M4x8	Zylinderschraube	screw	
7	DIN 84 M3x6	Zylinderschraube	screw	
8	030-1607-00	Stichplatte	throad plate	
9	030-1622-00	Transporteur B=3,7	feed dog B=3,7	
	030-1623-00	Transporteur B=4,2	feed dog B=4,2	
10	DIN 439 M3	Sechskantmutter	nut	
11	DIN 913 M3x12	Gewindestift	grub screw	
12	055-1765-00	Obertransporteur	upper feed dog	
13	055-1769-00	Differentialtransporteur	differential feed dog	
14	050-01764-00	Ketteneinlaufblech	fabric guard	
15	030-1608-00	Anschlagwinkel	square	
16	030-1626-00	Nähfuß komplett 12mm	sewing food cpl.12mm	
	030-1625-00	Nähfuß komplett 11mm	sewing food cpl.11mm	
	030-0812-00	Nähfuß komplett 10mm	sewing food cpl.10mm	
	030-1624-00	Nähfuß komplett 9mm	sewing food cpl.9mm	
BASS 4100		Näheinrichtung E1		Tafel 6.0

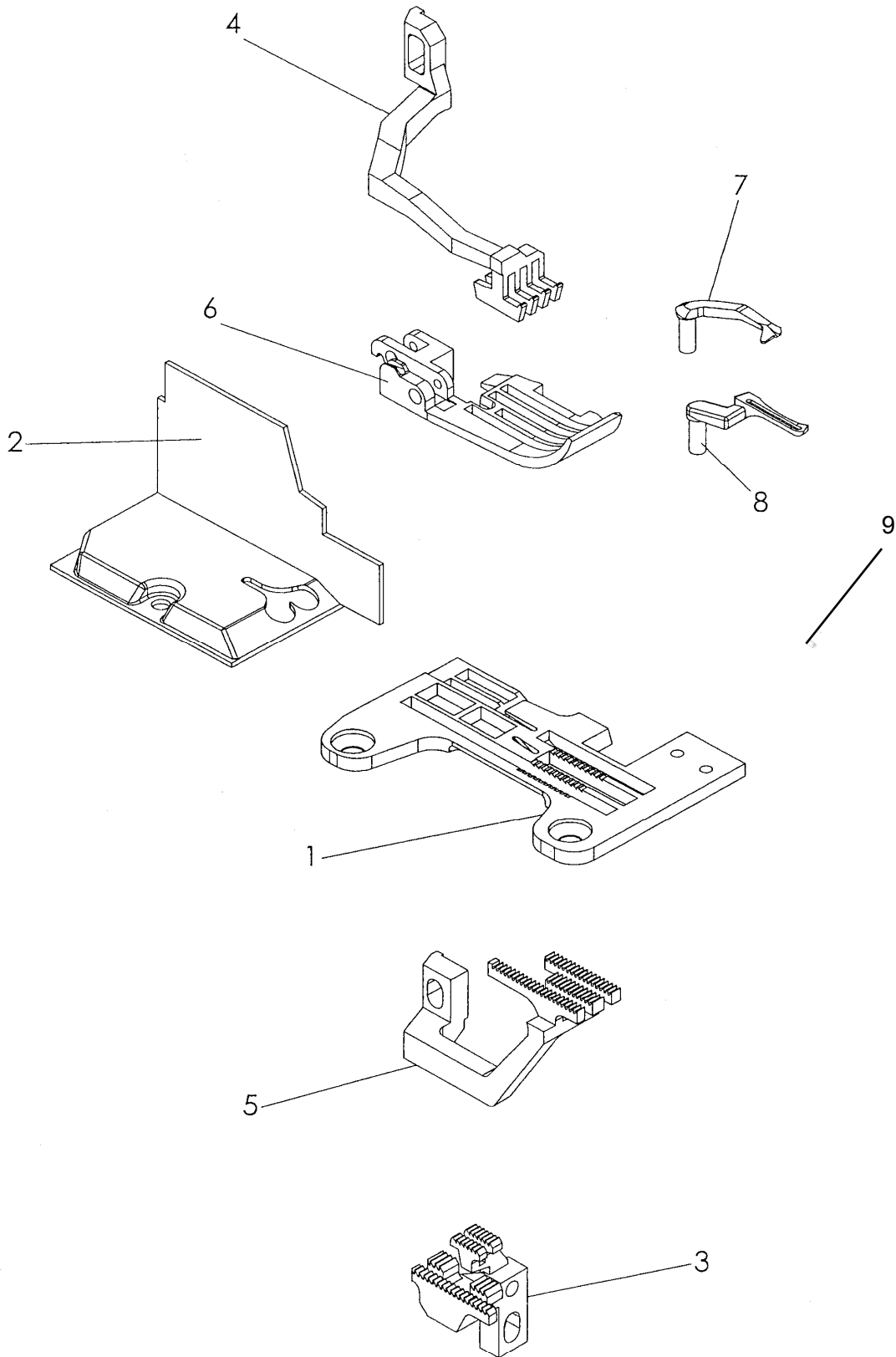


BASS 4100

Näheinrichtung E2-E3

Tafel 7.0

NR. NO.	ARTIKEL NR. ARTICLE NO.	BEZEICHNUNG	NAME	ST. Q'ty
1	030-1626-01	Naehfussohle 12 mm	sewing foot sohle 12mm	1
	030-1625-01	Naehfussohle 11 mm	sewing foot sohle 11mm	1
	030-0812-01	Naehfussohle 10 mm	sewing foot sohle 10mm	1
	030-1624-01	Naehfussohle 09 mm	sewing foot sohle 09mm	1
2	030-0812-02	Naehfussohle hinten	sewing foot back	1
3	030-0812-03	Gelenk	joint	1
4	030-0812-04	Naehfusshalter	sewing foot holder	1
5	030-0812-05	Distanzhuelse	spacer	3
6	DIN 84 M4x8	Zylinderschraube	screw	1
7	DIN 84 M3x6	Zylinderschraube	screw	3
8	030-0828-00	Stichplatte	throat plate	1
9	030-1622-00	Transporteur B=3,7	feed dog b=3,7	1
	030-1623-00	Transporteur B=4,2	feed dog b=4,2	1
10	DIN 439 M3	Sechskantmutter	nut	1
11	DIN 913 M3x12	Gewindestift	grub screw	1
12	050-01765-00	Obertransporteur	upper feed dog	1
13	050-01769-00	Differentialtransporteur	differential feed dog	1
14	030-1626-00	Naehfuss komplett 12 mm	sewing foot complete 12mm	1
	030-1625-00	Naehfuss komplett 11 mm	sewing foot complete 11mm	1
	030-0812-00	Naehfuss komplett 10 mm	sewing foot complete 10mm	1
	030-1624-00	Naehfuss komplett 09 mm	sewing foot complete 09mm	1
15	050-01756-00	Obergreifer 2-fach	upper looper double	1
16	050-01757-00	Obergreifer 3-fach	upper looper triple	1
17	030-0829-00	Winkel	angle	1
18	050-01764-01	Ketteneinlaufblech	fabric guard	1
BASS 4100		Näheinrichtung E2-E3		Tafel 7.0

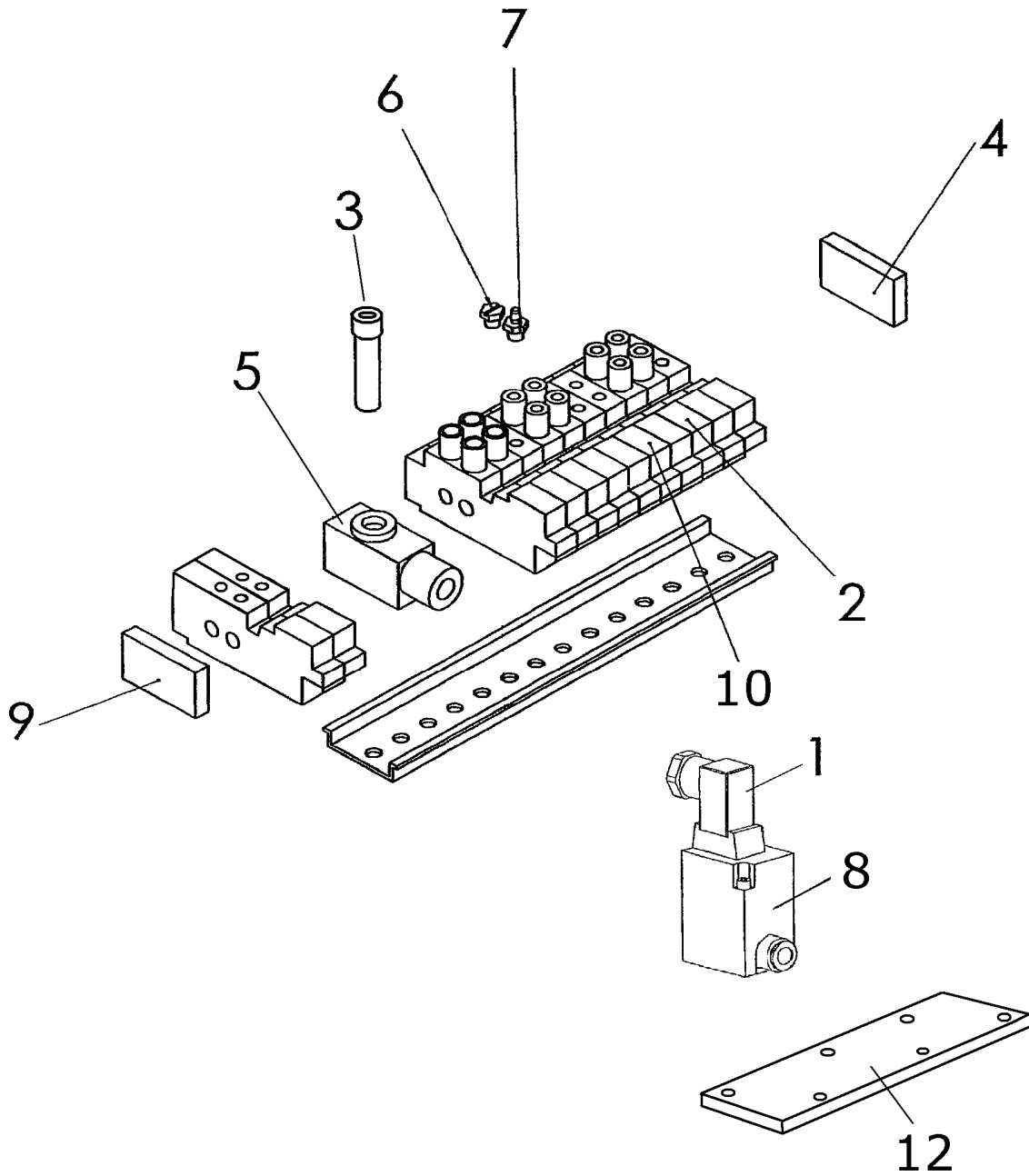


BASS 4100

Näheinrichtung E4-E5

Tafel 8.0

NR. NO.	ARTIKEL NR. ARTICLE NO.	BEZEICHNUNG	NAME	ST. Q'ty
1	030-1658-00	Stichplatte	throat plate	1
2	050-01764-01	Ketteneinlaufblech	fabric guard	1
3	050-01775-00	Transporteur	feed dog	1
4	050-01771-00	Obertransporteur	upper feed dog	1
5	050-01776-00	Differentialtransporteur	differential feed dog	1
6	030-1659-00	Naehfuss 12 mm	sewing foot 12mm	1
	030-1660-00	Naehfuss 11 mm	sewing foot 11mm	
	030-1661-00	Naehfuss 10 mm	sewing foot 10mm	
	030-1662-00	Naehfuss 09 mm	sewing foot 09mm	
7	050-01756-00	Obergreifer 2-fach	upper looper double	1
8	050-01757-00	Obergreifer 3-fach	upper looper triple	1
9	030-0829-00	Winkel	angle	1
BASS 4100		Näheinrichtung E4-E5		Tafel 8.0

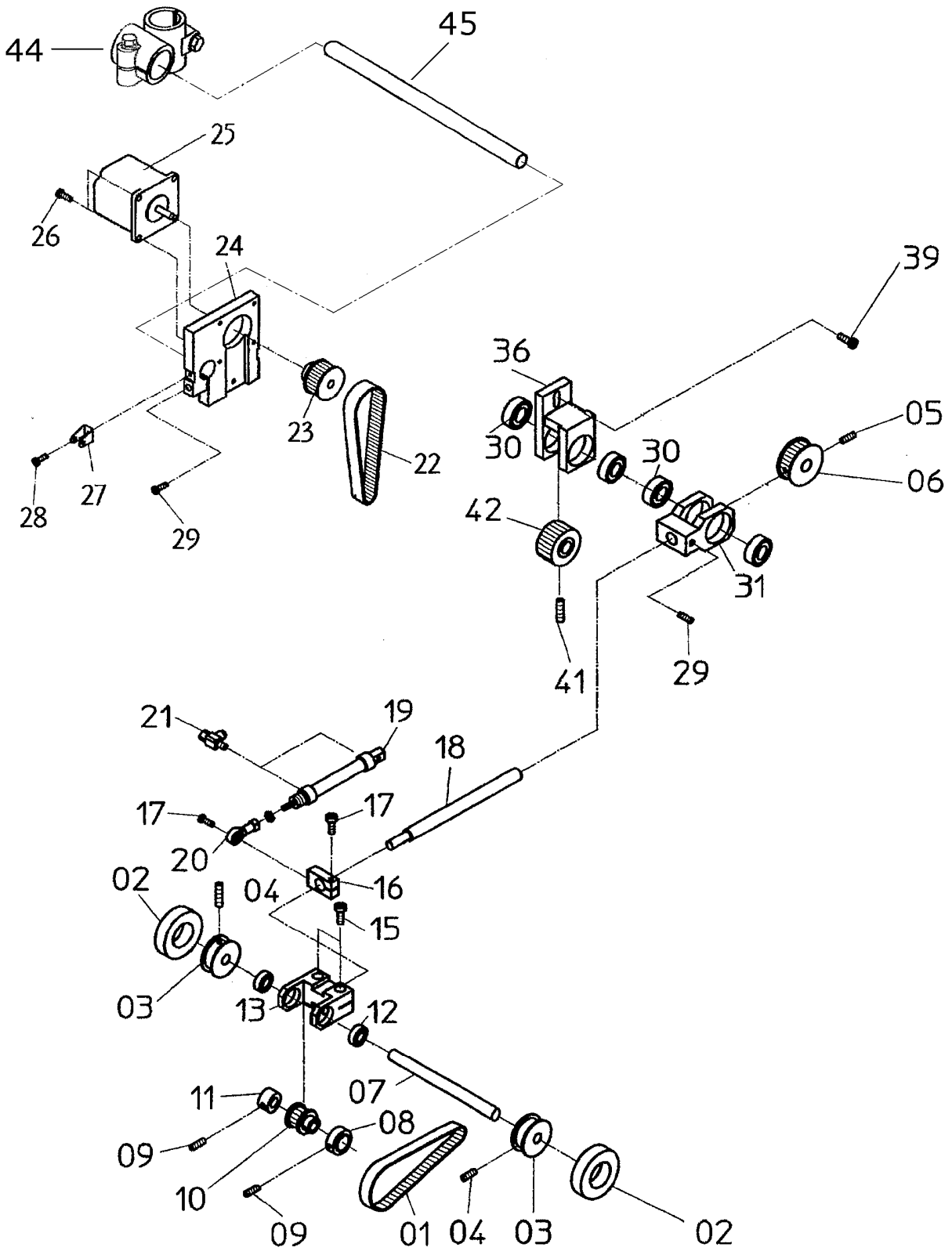


BASS 4100

Ventilverteilung

Tafel 9.0

NR. NO.	ARTIKEL NR. ARTICLE NO.	BEZEICHNUNG	NAME	ST. Q'ty
1	042-11161-31	Ventilkappe	valve cap	6
2	042-11400-00	Ventil 5/2 mit Steckverbindung	valve 5/2 w. wrap conn.	12
3	042-11406-00	Reduzierstück	restriced fitting	2
4	042-11404-00	Endplatte	plate	2
5	042-11403-00	Individuelle P-Station	extracted air station	2
6	044-11323-00	Verschraubung	screw joint	10
7	044-14343-00	Verschraubung	screw joint	10
8	042-11161-30	Ventil	valve	6
9	042-11405-00	Endplatte mit Fixierstifte	plate with fixation	2
10	042-11401-00	Ventil 5/2 mit Gewinde	valve 5/2 with thread	10
12	030-2509-00	Ventilplatte	valve plate	10
				2
BASS 4100		Ventilverteilung		Tafel 9.0

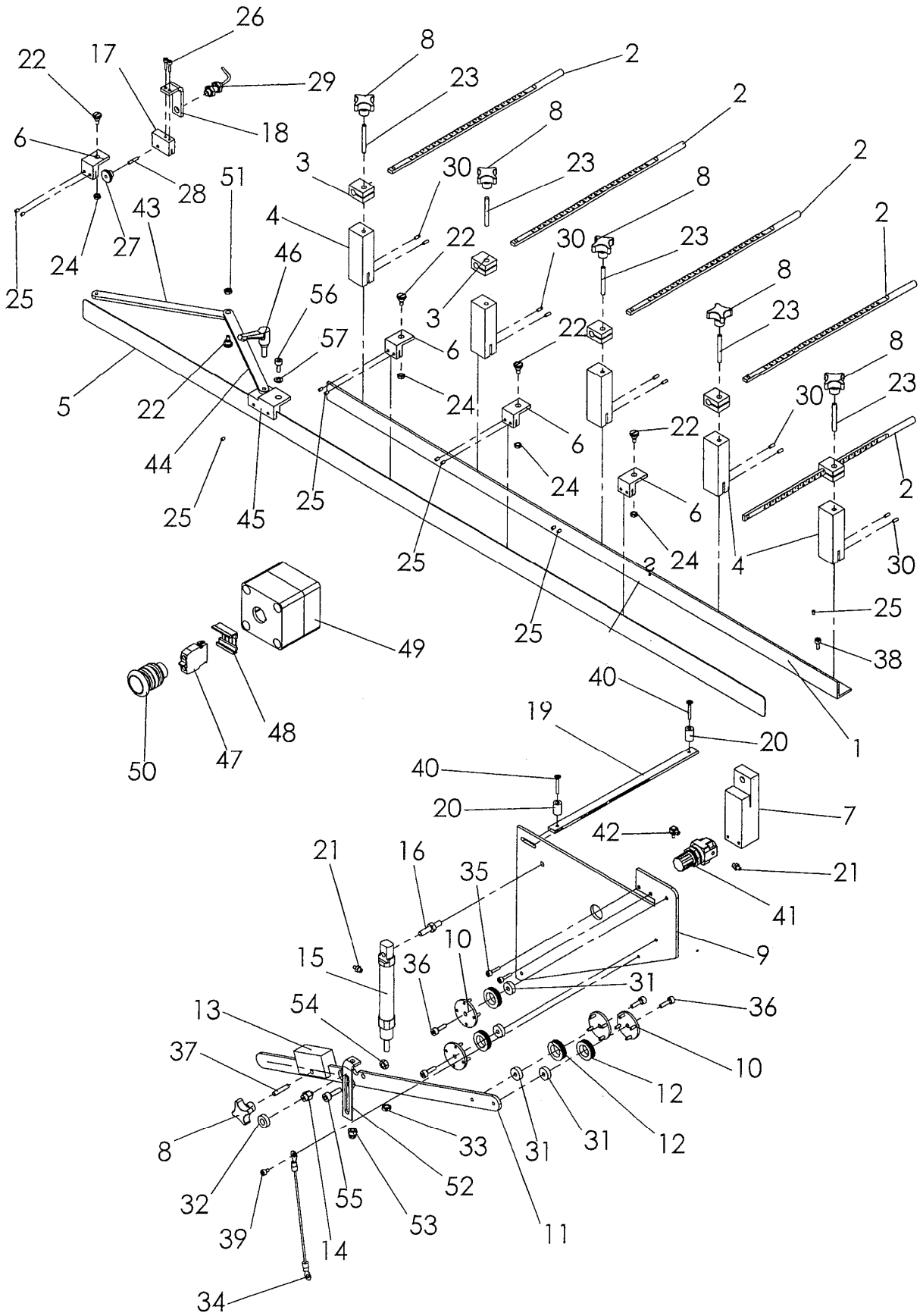


BASS 4100

Ausroller

Tafel 10.0

NR. NO.	ARTIKEL NR. ARTICLE NO.	BEZEICHNUNG	NAME	ST. Q'ty
1	050-25925-02	Zahnriemen	toothed belt	1
2	030-0769-00	Transportrolle	roller feet	2
3	030-0743-00	Rolle	roller feet	2
4	DIN 913 M4x8	Schraube	screw	4
6	030-0748-00	Synchrone Scheibe	gear wheel	3
7	030-0770-00	Welle	shaft	1
8	030-0747-00	Klemmring	clamp collar	1
9	DIN 913 M4x4	Schraube	screw	2
10	030-0746-00	Synchrone Scheibe	gear wheel	1
11	050-16466-00	Stellring	set collar	1
12	050-15377-00	Kugellager	ball bearing	2
13	030-0744-00	Führungsgabel	guide fork	1
15	DIN 912 M4x15	Schraube	screw	2
16	030-0738-00	Klemme	clamp collar	1
17	DIN 912 M3x12	Schraube	screw	2
18	030-0737-00	Welle	shaft	1
19	040-12025-00	Zylinder	cylinder	1
20	030-0710-00	Gelenkkopf	swivel head	1
21	042-06927-00	Drossel	throttle valve	2
22	050-25919-10	Zahnriemen	toothed belt	1
23	030-0751-00	Synchrone Scheibe	gear wheel	1
24	030-0740-00	Platte	plate	1
25	060-21227-03	Steppmotor	step motor	1
26	DIN 912 M5x12	Schraube	screw	4
27	050-10102-00	L- Befestigung	l - fastening	1
28	DIN 912 M4x6	Schraube	screw	1
29	DIN 912 M6x10	Schraube	screw	1
30	050-15379-00	Kugellager	ball bearing	4
31	030-0739-00	Lager	bearing	1
33	030-1866-00	Welle	shaft	1
36	030-0733-00	Lagerbock	bearing bracket	1
39	DIN 912 M6x30	Schraube	screw	1
42	030-0750-00	Synchrone Scheibe	gear wheel	1
44	050-16410-00	Kreuzklemme	clamp	1
45	030-2346-00	Halterohr	holding tube	1
BASS 4100		Ausroller		Tafel 10.0

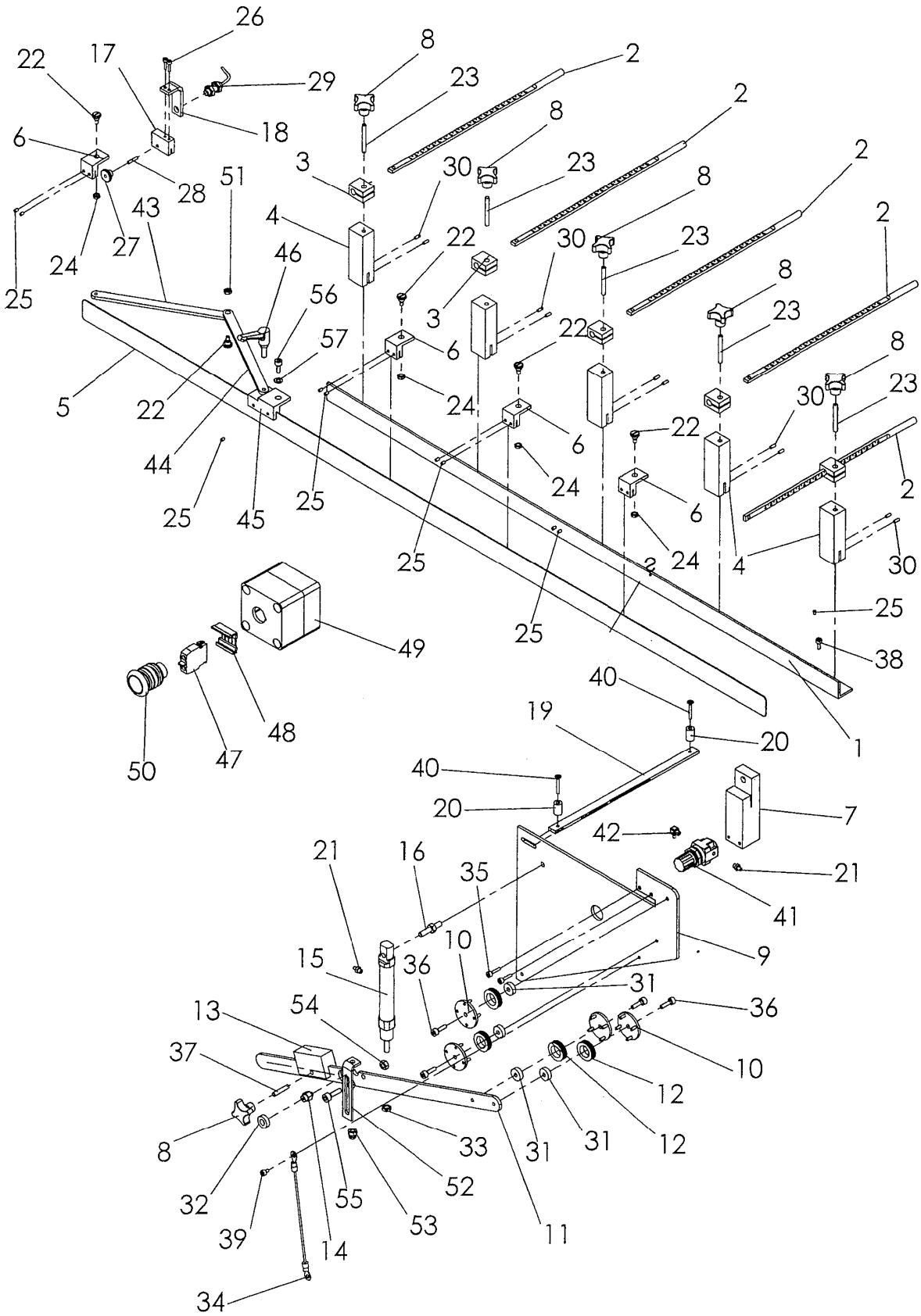


BASS 4100

Schleppklemme

Tafel 11.0

NR. NO.	ARTIKEL NR. ARTICLE NO.	BEZEICHNUNG	NAME	ST. Q`ty
1	030-0895-00	Führungswinkel	guide square	1
2	030-0784-00	Führungswelle	guide shaft	5
3	030-0787-00	Klemmstück	clamp piece	5
4	030-0894-00	Distanzstück	shim	5
5	030-0789-00	Führungsleiste	taper gib	1
6	030-0788-00	Drehgelenk	swivel joint	4
7	030-0893-00	Halter	holder	1
8	050-16503-00	Kreuzgriff	cross handle	6
9	030-0780-00	Platte	guide	1
10	030-0790-00	Führungsscheibe	disk	4
11	030-0792-00	Hebel	lever	1
12	030-0797-00	Schnurrolle	cord pulley	4
13	030-0800-00	Klemme	clamp	1
14	030-0794-00	Bolzen	bolt	1
15	040-12050-10	Zylinder	cylinder	1
16	030-0016-00	Stehbolzen	stay bolt	1
17	030-0785-00	Klemme	clamp	1
18	030-0892-00	Initiatorhalter	initiator holder	1
19	030-0801-00	Leiste	ledge	1
20	030-0793-00	Distanzstück	distance piece	2
21	044-14343-00	Verschraubung	screw joint	2
22	DIN923 M5x4	Schraube	screw	5
23	DIN913 M6x40	Gewindestift	grub screw	5
24	DIN439 M5	Mutter	nut	4
25	DIN913 M4x5	Gewindestift	grub screw	14
26	DIN912 M3x12	Schraube	screw	2
27	DIN466 M4	Rändelmutter	knurled nut	1
28	DIN913 M4x16	Gewindestift	grub screw	1
29	060-21724-00	Näherungsschalter	switch	1
30	DIN913 M4x8	Gewindestift	grub screw	10
31	050-15374-00	Kugellager	ball bearing	4
32	050-15377-00	Kugellager	ball bearing	1
33	DIN439 M6	Mutter	nut	1
34	030-0795-00	Schnur	coard	1
35	DIN912 M4x16	Schraube	screw	2
36	DIN912 M5x16	Schraube	screw	4
37	DIN913 M6x25	Gewindestift	grub screw	1
38	DIN912 M4x10	Schraube	screw	4
39	DIN912 M4x6	Schraube	screw	1
40	DIN965 M4x25	Schraube	screw	2
41	045-12274-00	Druckregler	pressure regulator	1
42	044-14341-00	Verschraubung	screw joint	1
43	030-0887-00	Lasche	cover plate	1
44	030-0888-00	Lasche	cover plate	1
45	030-0889-00	Drehgelenk	swivel joint	1
46	050-16453-00	Klemmhebel	clamp lever	1
47	060-21703-00	Kontaktelement	contact component	1
48	060-21700-00	Befestigungsadapter	fastening adapter	1
49	060-21663-00	Leergehäuse	casing	1
50	060-21666-00	Drucktaste	push button switch	1
51	DIN439 M5	Mutter	nut	1
BASS 4100		Schleppklemme		Tafel 11.0

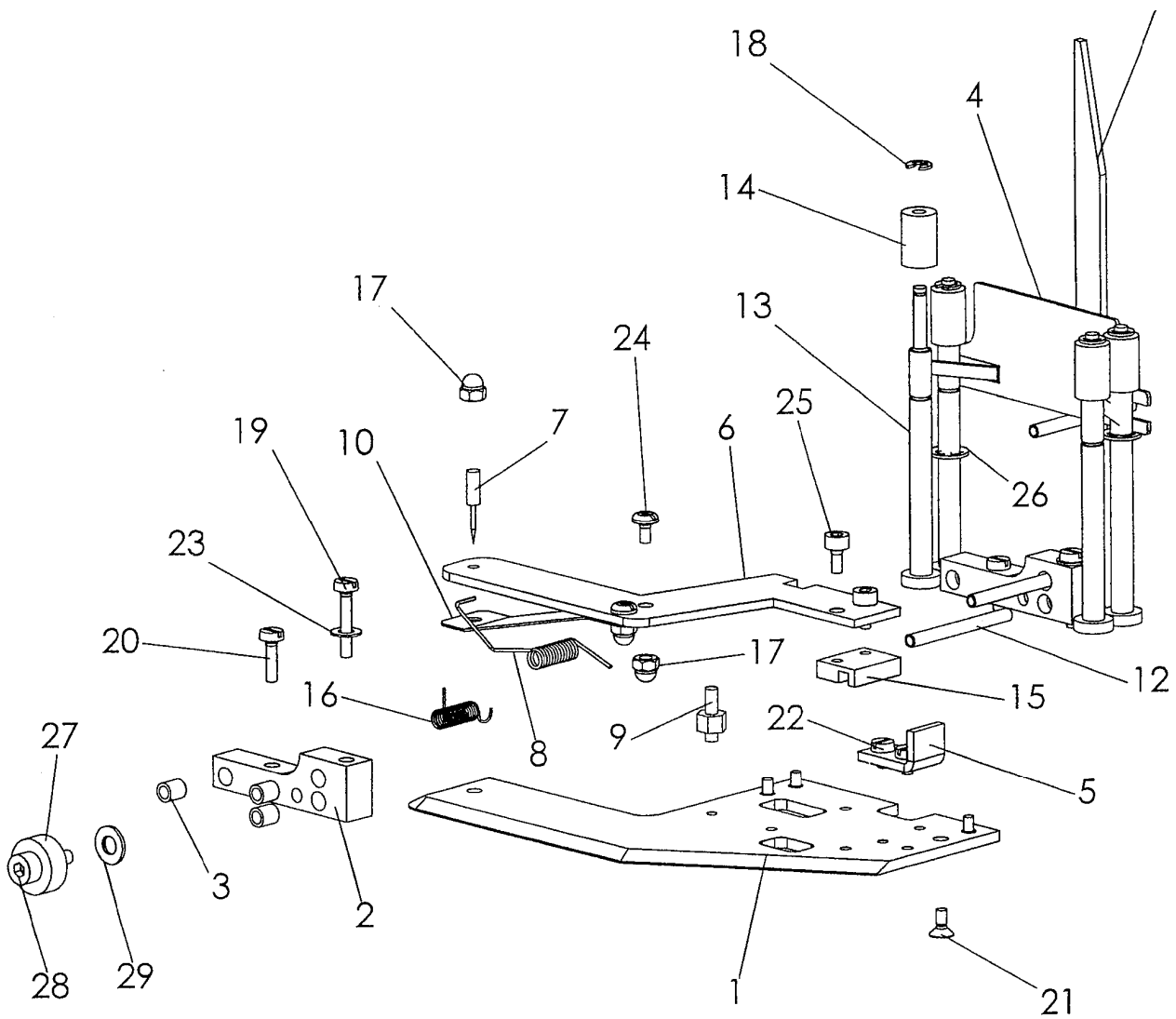


BASS 4100

Schleppklemme

Tafel 11.1

NR. NO.	ARTIKEL NR. ARTICLE NO.	BEZEICHNUNG	NAME	ST. Q'ty
52	030-0923-00	Halter	holder	1
53	DIN1587 M6	Mutter	nut	1
54	DIN934 M6	Mutter	nut	2
55	DIN912 M6x20	Schraube	screw	1
56	DIN912 M5x12	Schraube	screw	1
57	DIN125 A5,3	Scheibe	washer	1
BASS 4100		Schleppklemme		Tafel 11.1

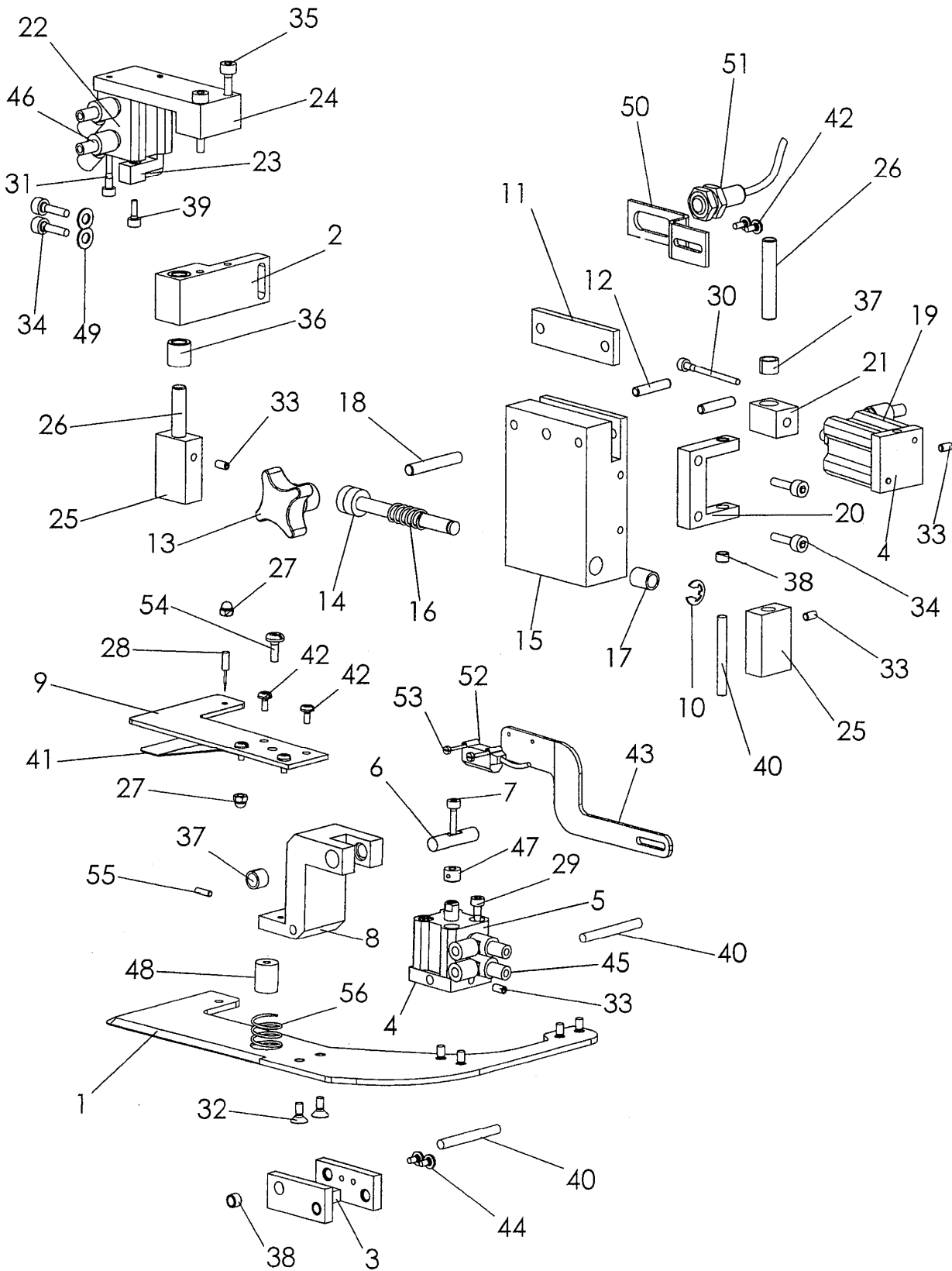


BASS 4100

Schleppklemme

Tafel 12.0

NR. NO.	ARTIKEL NR. ARTICLE NO.	BEZEICHNUNG	NAME	ST. Q`ty
1	030-0781-00	Platte	plate	1
2	030-0805-00	Leiste	ledge	2
3	050-15430-00	DU - Buchse	du – sleeve	6
4	030-0779-00	Lasche	cover plate	1
5	030-0804-00	Winkel	angle	1
6	030-0782-00	Klappe	flap	1
7	030-0796-00	Nadelhalter	needle holder	1
8	030-0798-00	Drehfeder	torsion spring	1
9	030-0806-00	Bolzen	bolt	1
10	030-0791-00	Blattfeder	leaf spring	1
11	030-0890-00	Klinke	latch	1
12	030-0802-00	Welle	shaft	2
13	030-0891-00	Bolzen	bolt	4
14	030-0783-00	Rolle	roller	4
15	030-0803-00	Klemme	clamp	1
16	030-0799-00	Drehfeder	torsion spring	1
17	DIN1587 M3	Mutter	nut	3
18	DIN6799 - 3,2	Sicherungsscheibe	cir clip	4
19	DIN84 M3x16	Schraube	screw	2
20	DIN84 M3x10	Schraube	screw	2
21	DIN965 M3x6	Schraube	screw	4
22	DIN84 M3x4	Schraube	screw	2
23	DIN125 A3,2	Scheibe	washer	2
24	DIN85 M3x5	Schraube	screw	2
25	DIN912 M3x6	Schraube	screw	2
26	DIN6799 - 4	Scheibe	washer	2
27	050-15373-00	Kugellager	ball bearing	2
28	DIN912 M4x12	Schraube	screw	2
29	DIN125 A4,3	Scheibe	washer	2
BASS 4100		Schleppklemme		Tafel 12.0

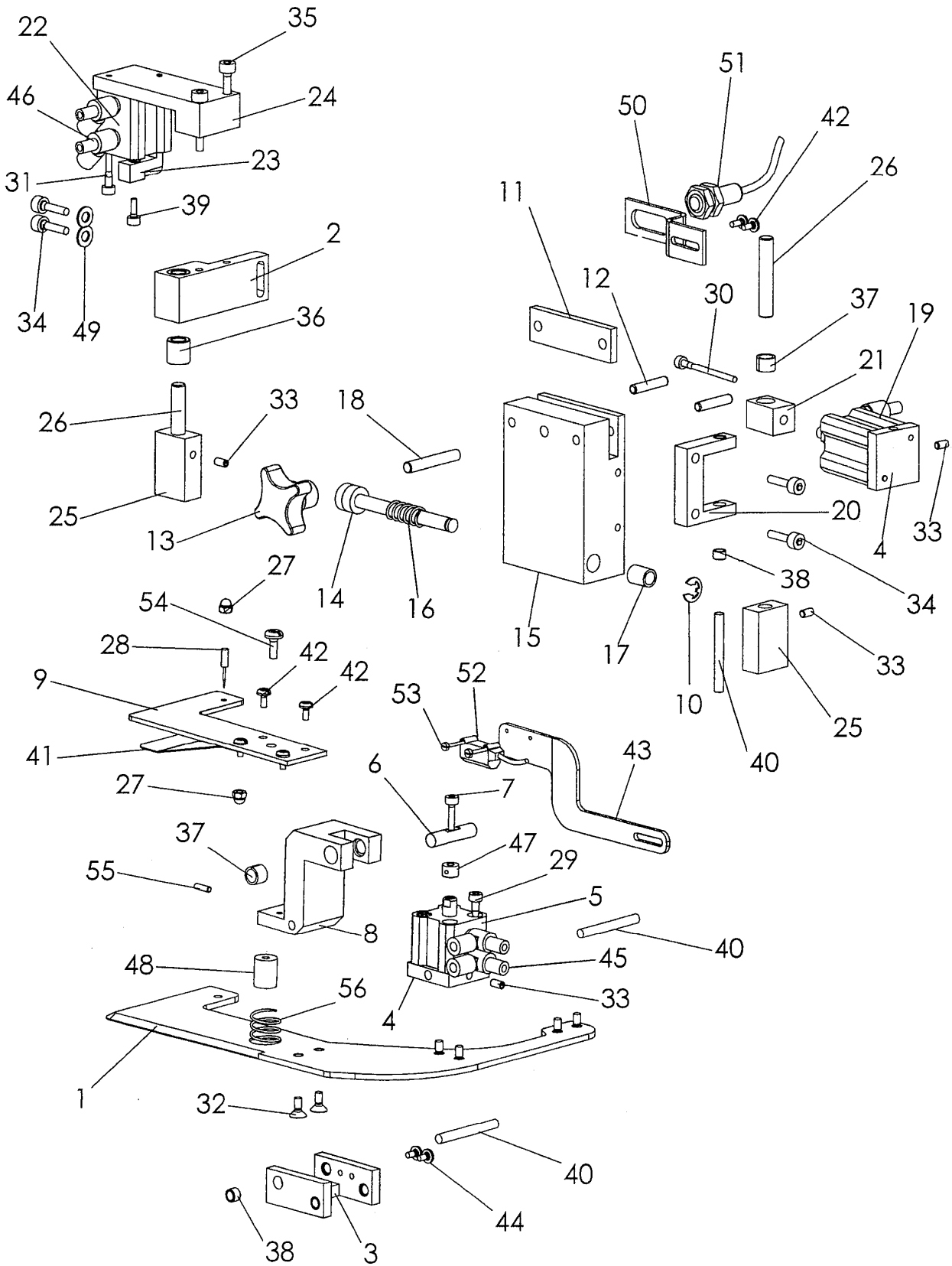


BASS 4100

Vorladestation

Tafel 13.0

NR. NO.	ARTIKEL NR. ARTICLE NO.	BEZEICHNUNG	NAME	ST. Q'ty
1	030-0847-00	Platte	plate	1
2	030-0843-00	Halter	holder	1
3	030-0844-00	Lagerbock	bearing bracket	1
4	030-0848-00	Platte	plate	2
5	041-12005-20	Zylinder	cylinder	1
6	030-0838-00	Bolzen	bolt	1
7	DIN912 M3x16	Schraube	screw	1
8	030-0835-00	Halter	holder	1
9	030-0846-00	Platte	plate	1
10	DIN6799 - 5	Sicherungsscheibe	cir clip	1
11	030-0807-00	Schwenkauge	swing eye	1
12	DIN1474 - 4x20	Stift	pin	2
13	050-16503-00	Kreuzgriff	cross knopf	1
14	030-0786-00	Bolzen	bolt	1
15	030-0849-00	Klemme	clamp	1
16	050-17482-00	Feder	spring	1
17	050-15428-00	DU - Buchse	du - sleeve	2
18	DIN913 M6x20	Gewindestift	grub screw	1
19	041-12015-20	Zylinder	cylinder	1
20	030-0845-00	Lagerbock	bearing bracket	1
21	030-0837-00	Auge	eye	1
22	041-12010-20	Zylinder	cylinder	1
23	030-0839-00	Druckstück	pressure piece	1
24	030-0841-00	Halter	holder	1
25	030-0836-00	Halter	holder	2
26	030-0831-00	Welle	shaft	2
27	DIN1587 M3	Mutter	nut	3
28	030-0796-00	Niederhalter	holding down	1
29	DIN912 M3x25	Schraube	screw	2
30	DIN912 M3x35	Schraube	screw	2
31	DIN912 M3x30	Schraube	screw	2
32	DIN965 M4x8	Schraube	screw	6
33	DIN913 M4x6	Gewindestift	grub screw	4
34	DIN912 M4x14	Schraube	screw	4
35	DIN912 M4x22	Schraube	screw	2
36	050-15435-00	Buchse	sleeve	2
37	050-15427-00	DU - Buchse	du - sleeve	4
38	050-15362-00	DU - Buchse	du - sleeve	6
39	DIN912 M3x8	Schraube	screw	1
40	DIN7 4h8x35	Stift	pin	3
41	030-0840-00	Feder	spring	1
42	DIN85 M3x6	Schraube	screw	6
43	030-0842-00	Initiatorhalter	initiator holder	1
44	DIN85 M3x5	Schraube	screw	2
45	042-07428-00	Drossel	throttle valve	4
46	042-06927-00	Drossel	throttle valve	1
47	050-16492-00	Stelling	set collar	1
48	030-0897-00	Hülse	sleeve	2
49	DIN125 A4,3	Scheibe	washer	1
50	030-0896-00	Initiatorhalter	initiator holder	1
51	060-21724-00	Schalter	switch	1
BASS 4100		Vorladestation		Tafel 13.0

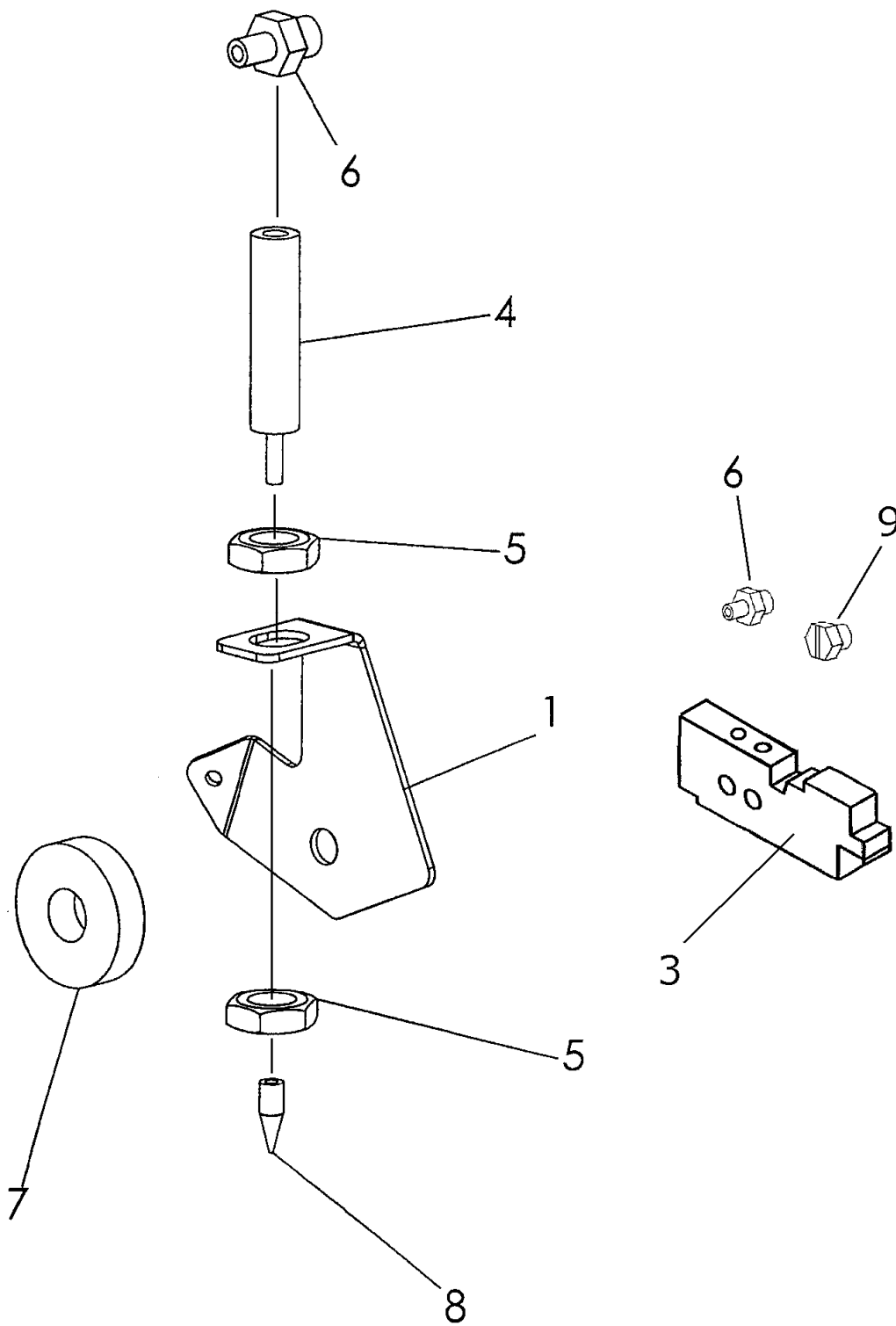


BASS 4100

Vorladestation

Tafel 13.1

NR. NO.	ARTIKEL NR. ARTICLE NO.	BEZEICHNUNG	NAME	ST. Q'ty
52	060-21743-03	Fotozelle	photocell	1
53	DIN84 M2x10	Schraube	screw	2
54	DIN85 M4x10	Schraube	screw	1
55	DIN913 M3x8	Gewindestift	grub screw	1
56	050-17480-00	Feder	spring	1
BASS 4100		Vorladestation		Tafel 13.1

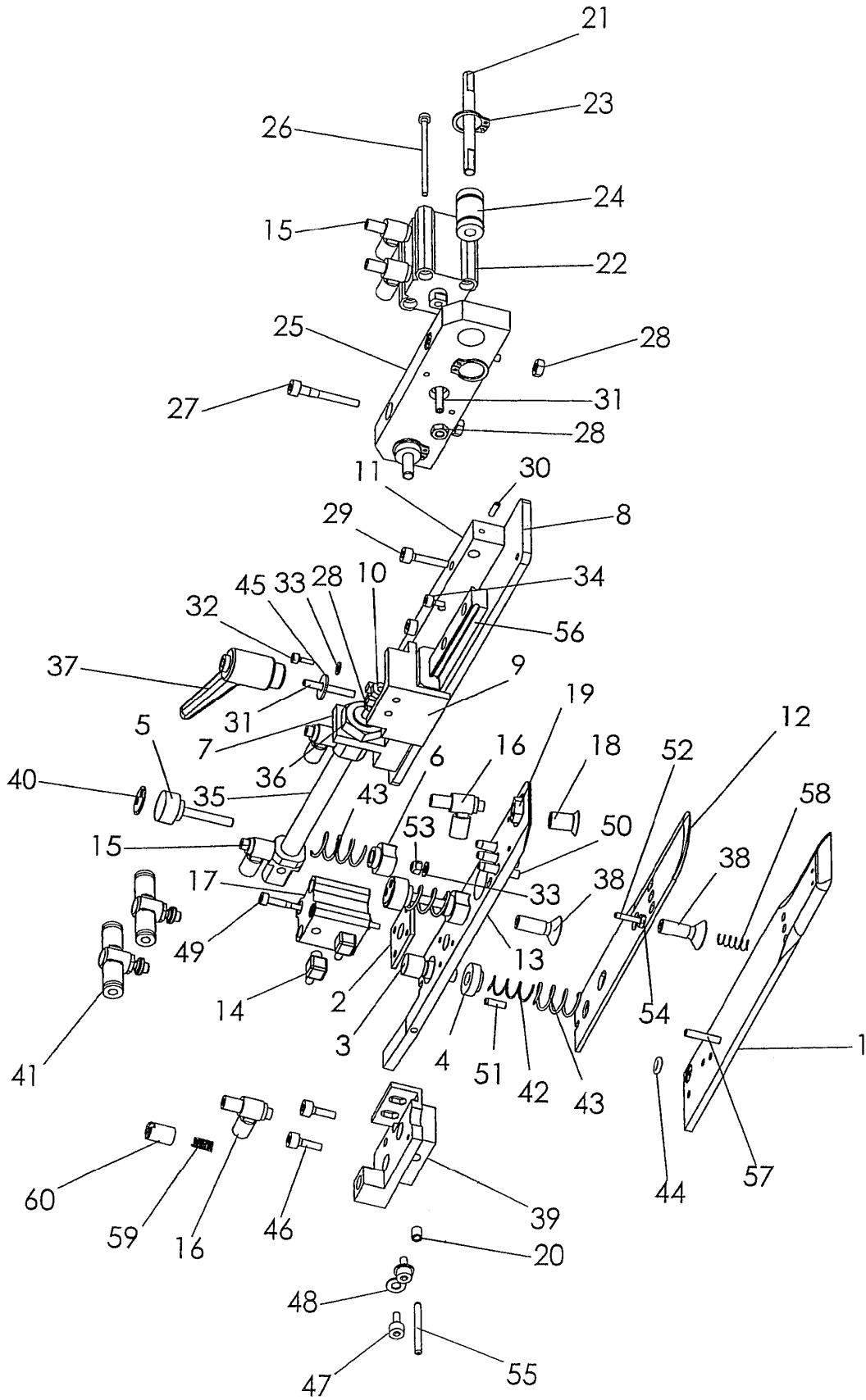


BASS 4100

Spannungslüftung

Tafel 14.0

NR. NO.	ARTIKEL NR. ARTICLE NO.	BEZEICHNUNG	NAME	ST. Q'ty
1	030-0816-00	Winkel	angle	1
3	042-11401-00	Ventil	valve	1
4	040-10120-00	Zylinder	cylinder	1
5	DIN439 M6	Mutter	nut	2
6	044-14343-00	Verschraubung	screw joint	2
7	030-0833-00	Scheibe	washer	1
8	030-0832-00	Stift	pin	1
9	044-13323-00	Verschraubung	screw joint	1
BASS 4100		Spannungslüftung		Tafel 14.0

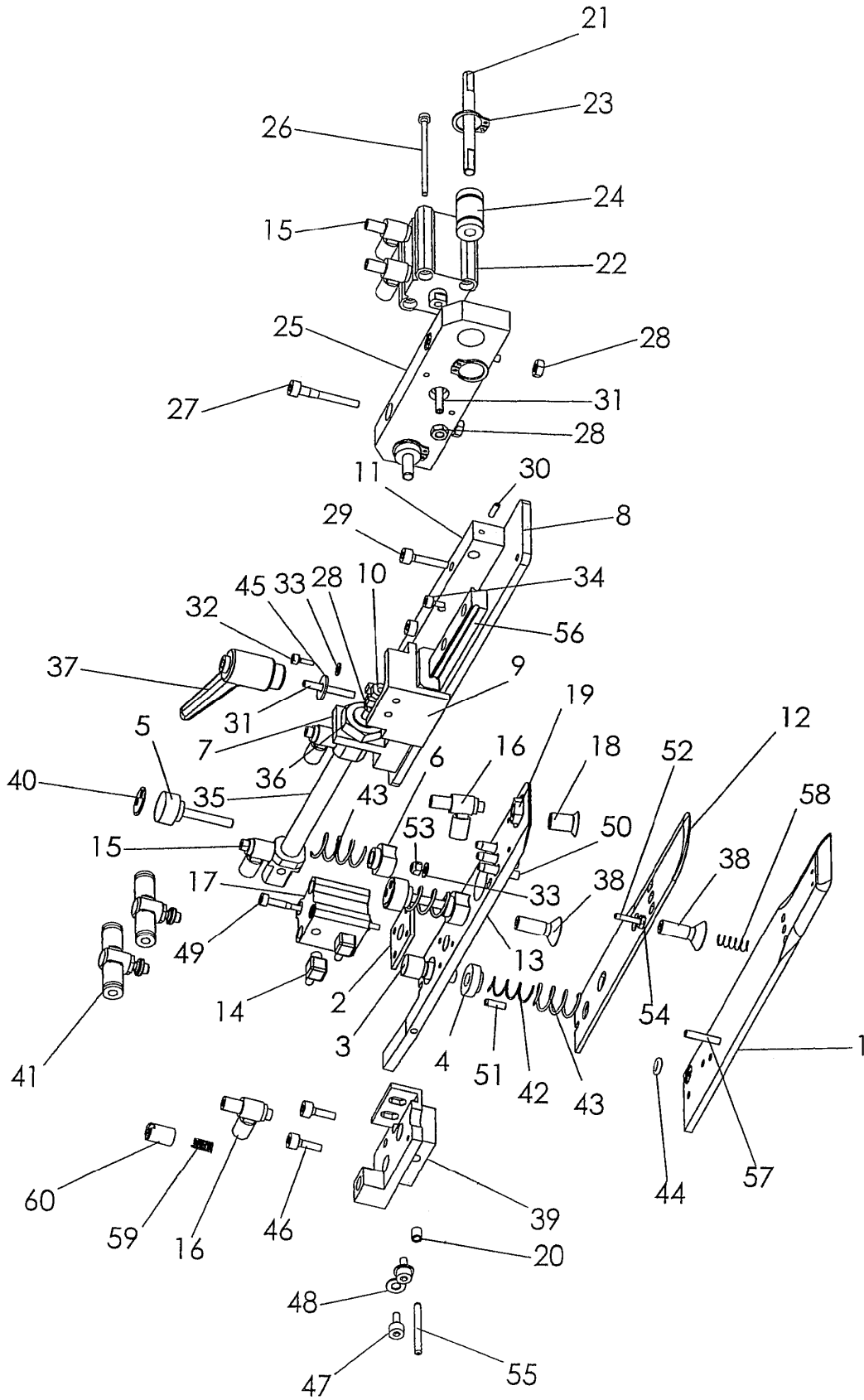


BASS 4100

Konturenführung

Tafel 15.0

NR. NO.	ARTIKEL NR. ARTICLE NO.	BEZEICHNUNG	NAME	ST. Q`ty
1	030-1598-00	Grundplatte	base plate	1
2	030-0873-00	Distanzplatte	distance plate	1
3	030-0876-00	Stellschraube	set screw	1
4	030-0877-00	Mutter	nut	1
5	030-0878-00	Stellschraube	set screw	2
6	030-0879-00	Mutter	nut	2
7	030-1599-00	Zylinderhalter	cylinder holder	1
8	030-1600-00	Grundplatte	base plate	1
9	030-1601-00	Halterung	mounting	1
10	030-1602-00	Stellhülse	set collar	1
11	030-1609-00	Halter	holder	1
12	030-1603-00	Mittelzunge	medium tongue	1
13	030-0882-00	Deckplatte	cover plate	1
14	044-14341-00	Verschraubung	screw joint	2
15	042-06927-00	Drossel	throttle valve	4
16	042-07418-00	Drossel	throttle valve	2
17	041-12010-20	Zylinder	cylinder	1
18	030-0006-00	Luftdüse	air jet	1
19	030-0010-00	Mutter	nut	1
20	050-15430-00	DU-Buchse	du - sleeve	2
21	030-0037-00	Welle	shaft	2
22	041-16020-00	Zylinder	cylinder	1
23	050-15401-00	Sicherungsring	cir clip	4
24	050-15402-00	Kugelbüchse	ball bearing	2
25	030-1610-00	Führungsleiste	guide ledge	1
26	DIN84 M3x45	Schraube	screw	2
27	DIN912 M4x30	Schraube	screw	2
28	DIN934 M4	Mutter	nut	5
29	DIN912 M4x18	Schraube	screw	2
30	DIN913 M3x8	Gewindestift	grub screw	2
31	DIN913 M4x25	Gewindestift	grub screw	2
32	DIN912 M2,5x8	Schraube	screw	4
33	DIN125 A3,2	Scheibe	washer	5
34	DIN912 M3x6	Schraube	screw	3
35	040-08050-20	Zylinder	cylinder	1
36	DIN439 M12x1,25	Mutter	nut	1
37	050-16413-00	Klemmhebel	clamp lever	1
38	030-0880-00	Schraube	screw	2
39	030-0881-00	Halterung	mounting	1
40	030-0834-00	Aufkleber	sticker	2
41	042-11284-01	Verschraubung	screw joint	2
42	050-17466-04	Feder	spring	1
43	050-17466-03	Feder	spring	3
44	045-11127-00	Dichtring	packing ring	1
45	DIN9021 - 4,3	Scheibe	washer	1
46	DIN912 M4x12	Schraube	screw	2
47	DIN912 M4x8	Schraube	screw	2
48	DIN125 A4,3	Scheibe	washer	2
49	DIN912 M3x30	Schraube	screw	2
50	DIN6325 4x20	Zylinderstift	pin	3
51	DIN6325 3x10	Zylinderstift	pin	1
BASS 4100		Konturenführung		Tafel 15.0

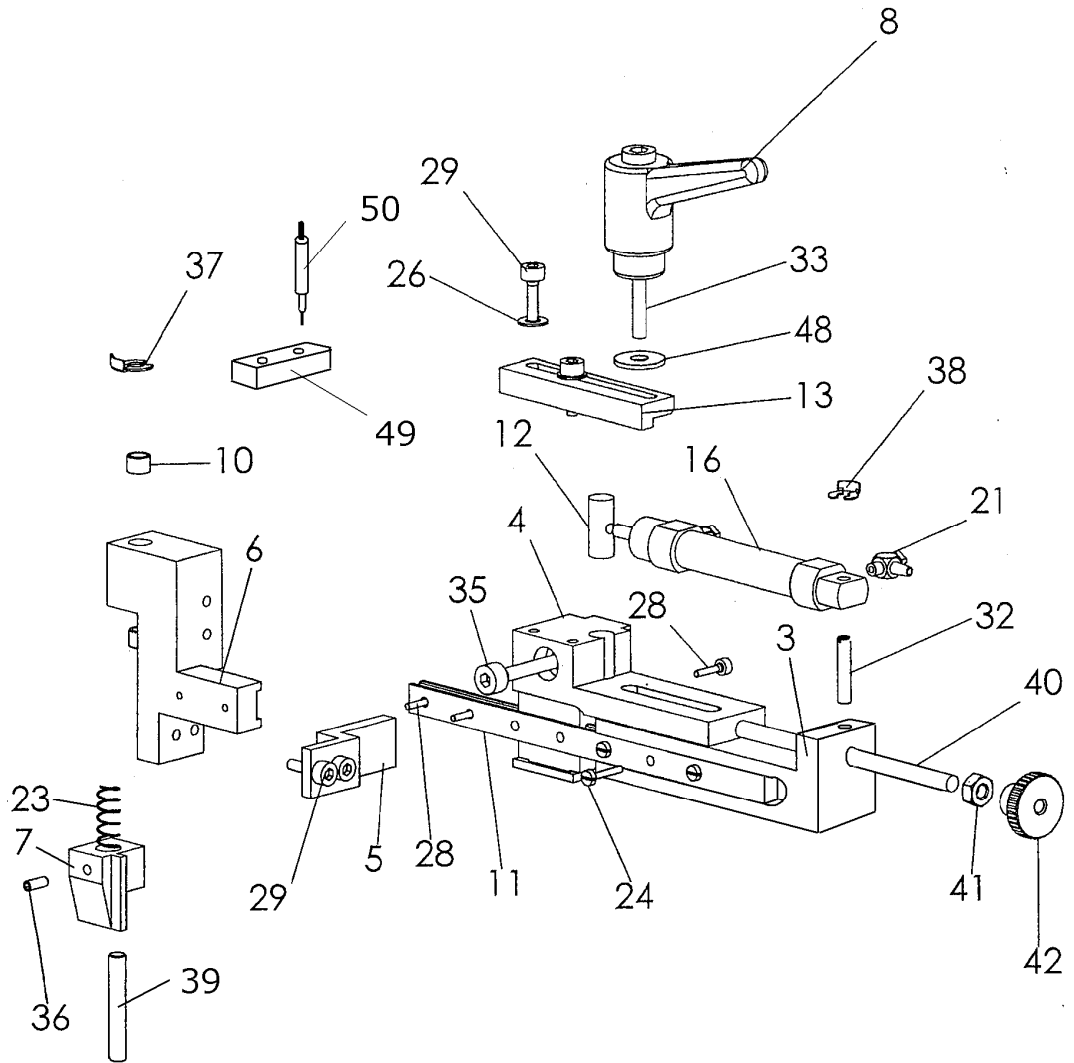


BASS 4100

Konturenführung

Tafel 15.1

NR. NO.	ARTIKEL NR. ARTICLE NO.	BEZEICHNUNG	NAME	ST. Q'ty
52	DIN965 M3x18	Schraube	screw	1
53	DIN985 M3	Mutter	nut	1
54	DIN439 M3	Mutter	nut	1
55	DIN6325 3x30	Zylinderstift	pin	1
56	050-15485-00	Linearführung	linear guide	1
57	DIN913 M4x20	Gewindestift	grub screw	1
58	050-17471-00	Feder	spring	1
59	050-17475-00	Feder	spring	1
60	030-0715-00	Schraube	screw	1
BASS 4100		Konturenführung		Tafel 15.1

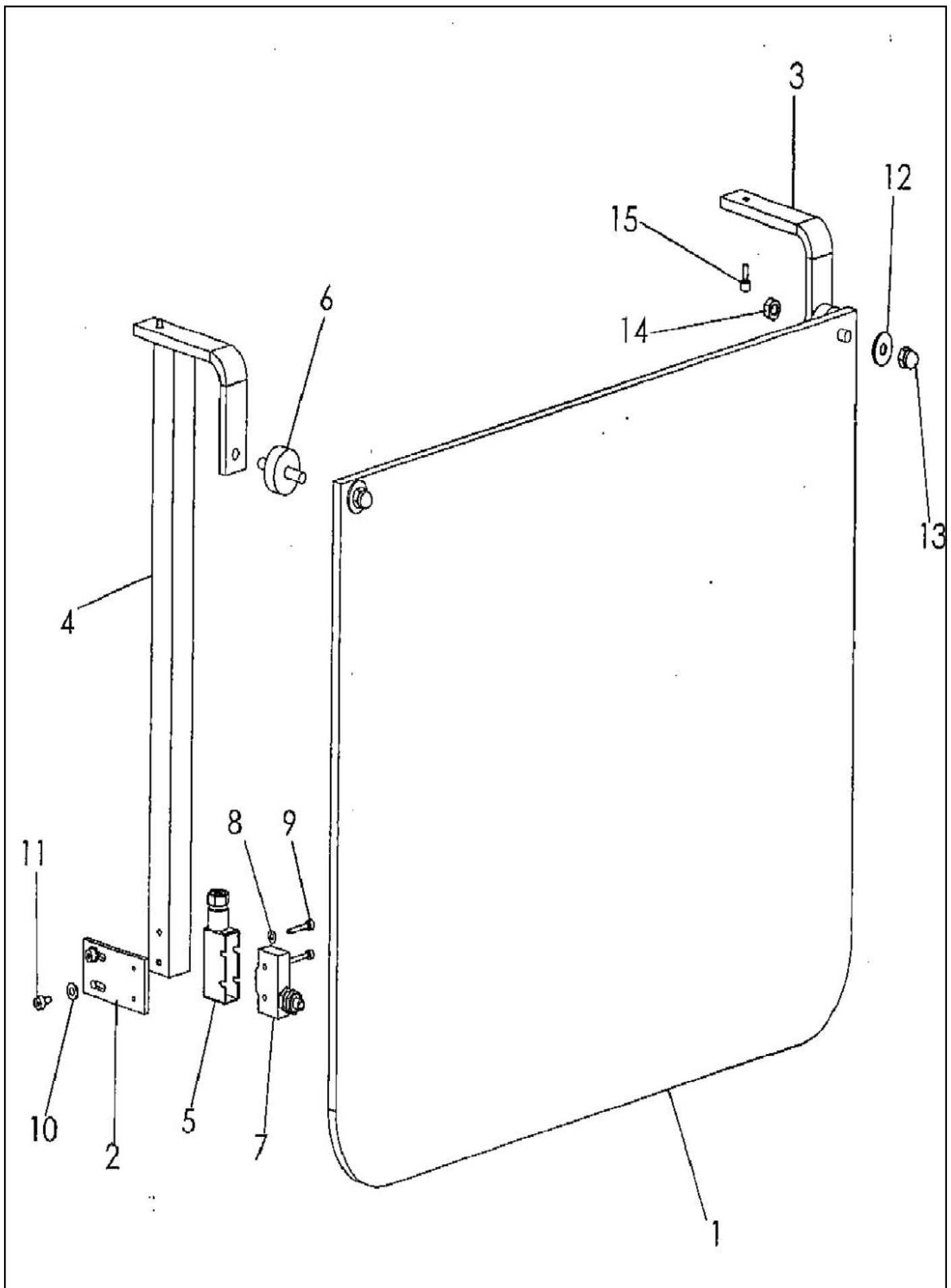


BASS 4100

Stoffführung am Fuss

Tafel 16.0

NR. NO.	ARTIKEL NR. ARTICLE NO.	BEZEICHNUNG	NAME	ST. Q'ty
3	030-0902-00	Zylinderhalter	cylinder holder	1
4	030-0903-00	Führungsstück	guide piece	1
5	030-0904-00	Anschlag	impact	1
6	030-0906-00	Halter	holder	1
7	030-0907-00	Niederhalter	holding down	1
8	050-16413-00	Klemmhebel	clamp lever	1
10	050-15362-00	DU-Buchse	du - sleeve	2
11	050-15486-00	Linearführung	linear guide	1
12	030-0905-00	Bolzen	bolt	1
13	030-0909-00	Anschlag	impact	1
16	040-08025-00	Zylinder	cylinder	1
21	044-14338-01	Verschraubung	screw joint	2
23	050-17471-00	Feder	spring	1
24	DIN84 M2x10	Schraube	screw	3
28	DIN912 M2x8	Schraube	screw	6
29	DIN912 M3x10	Schraube	screw	4
32	DIN427 M3x16	Schraube	screw	1
33	DIN913 M4x25	Gewindestift	grub screw	1
35	DIN912 M4x25	Schraube	screw	1
36	DIN913 M3x6	Gewindestift	grub screw	1
37	SXN 4	Sicherungsring	cir clip	1
38	SXN 3	Sicherungsring	cir clip	1
39	030-0922-00	Welle	shaft	1
40	DIN913 M4x75	Gewindestift	grub screw	1
41	DIN934 M4	Mutter	nut	1
42	DIN466 M4	Mutter	nut	1
48	DIN9021 - A4,3	Scheibe	washer	1
49	030-2431-00	Zylinderhalter	cylinder holder	1
50	040-04010-10	Zylinder	cylinder	1
BASS 4100		Stoffführung am Fuss		Tafel 16.0

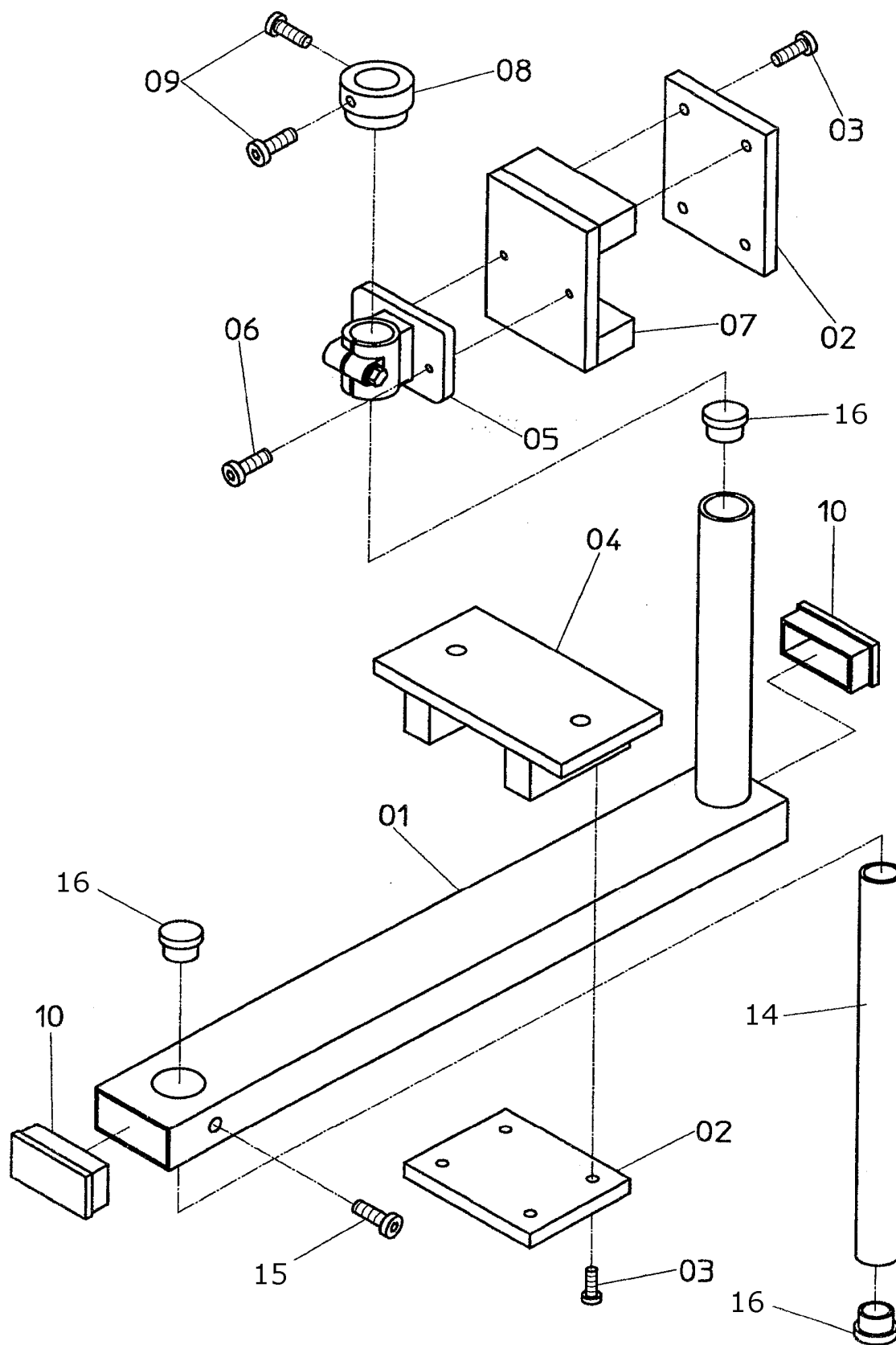


BASS 4100

Knieschalter

Tafel 17.0

NR. NO.	ARTIKEL NR. ARTICLE NO.	BEZEICHNUNG	NAME	ST. Q`ty
1	030-0915-00	Platte	plate	1
2	030-0916-00	Lasche	lug	1
3	030-0917-00	Winkel	square	1
4	030-0918-00	Winkel	square	1
5	050-20563-00	Abdeckkappe	cover cap	1
6	050-16481-00	Gummi-Metall-Puffer	isolator	2
7	050-20556-00	Mikroschalter	Micro switch	1
8	DIN 125 A3,2	Scheibe	washer	2
9	DIN 912 M3x20	Zylinderschraube	screw	2
10	DIN 125 A4,3	Scheibe	washer	2
11	DIN 912 M4x8	Zylinderschraube	screw	2
12	DIN 9021 6,4	Scheibe	washer	2
13	DIN 1587 M6	Sechskantmutter	nut	2
14	DIN 934 M6	Sechskantmutter	nut	2
15	DIN 912 M4x10	Zylinderschraube	screw	2
BASS 4100		Knieschalter		Tafel 17.0

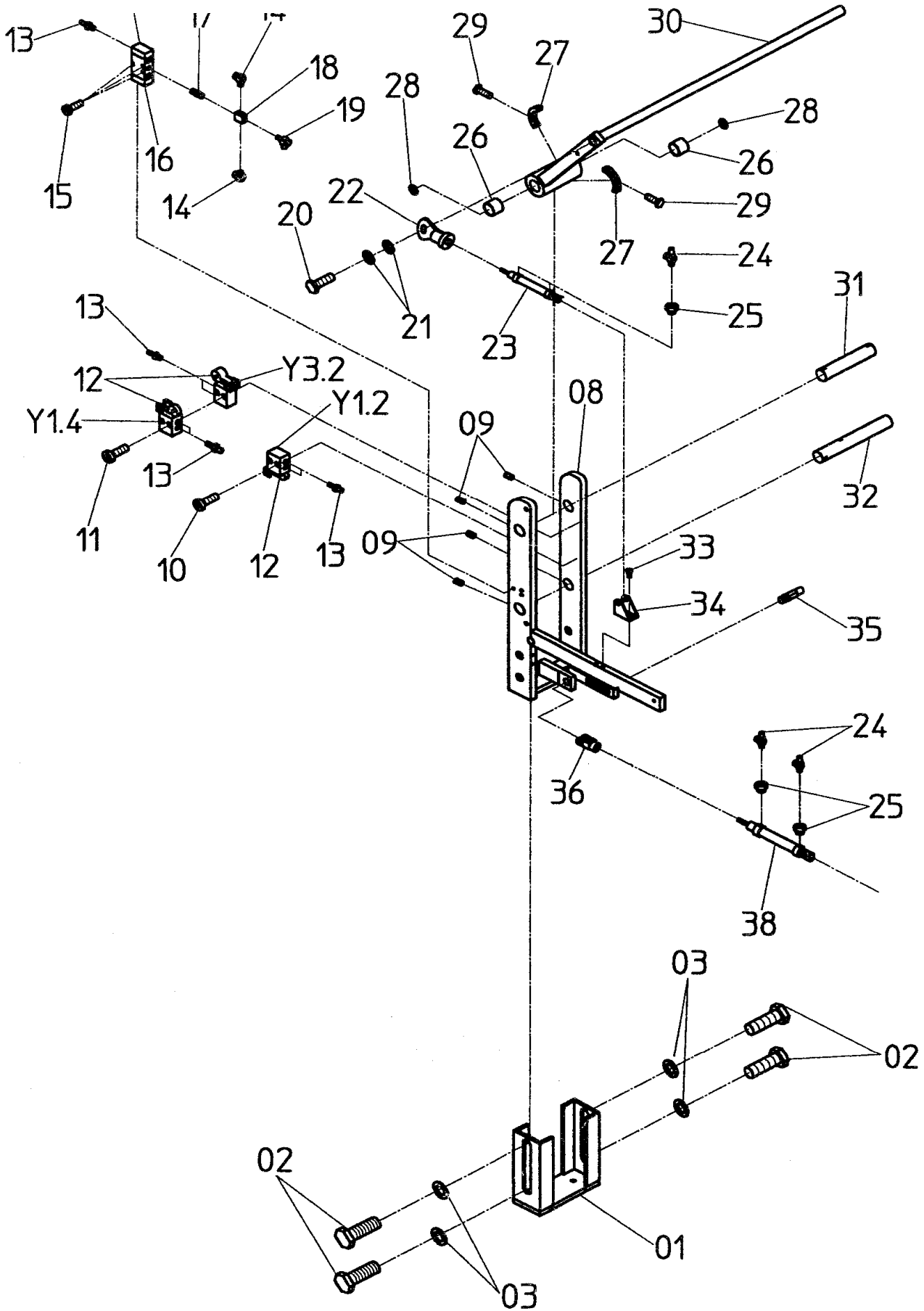


BASS 4100

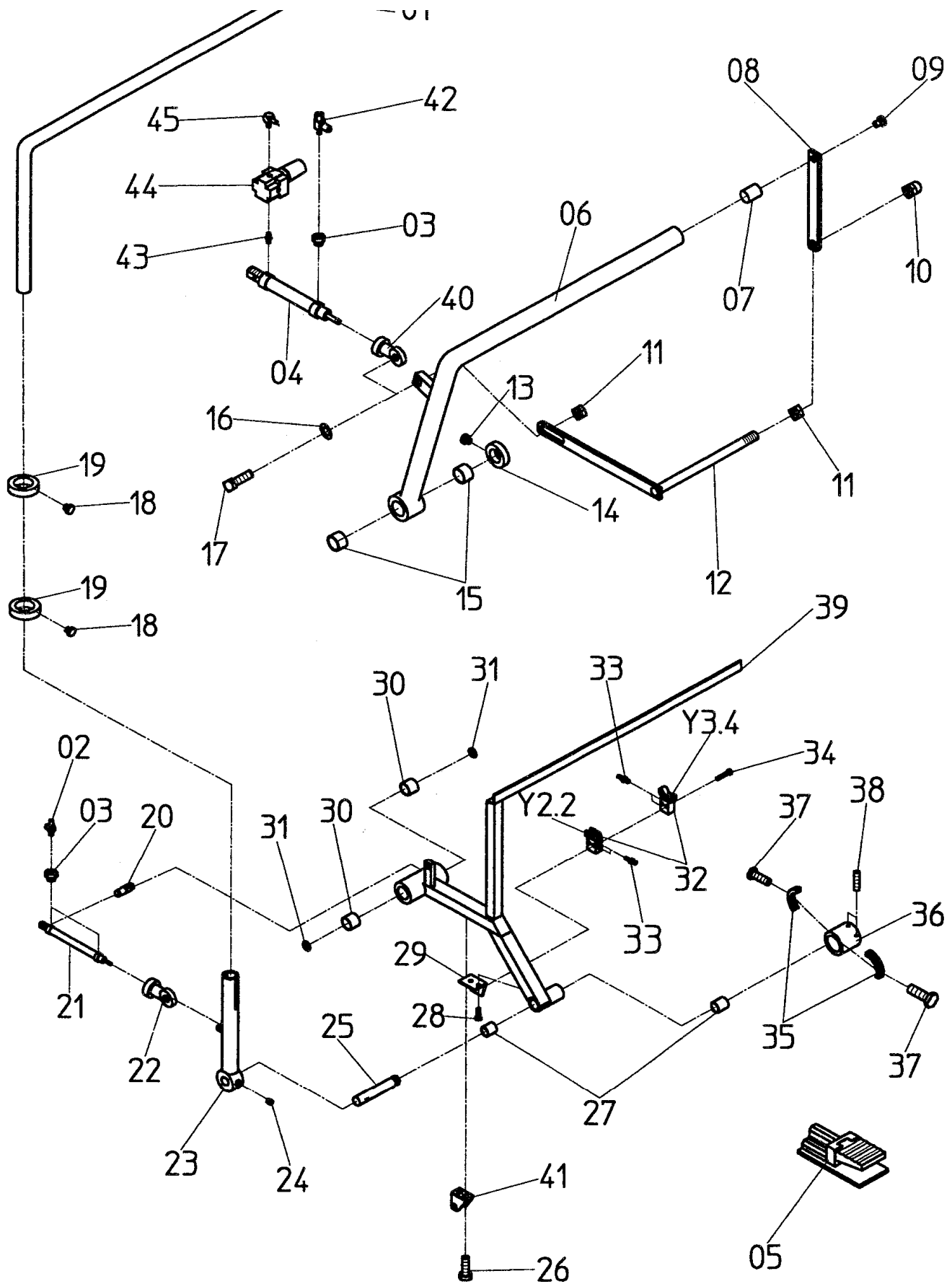
Staplerbefestigung

Tafel 18.0

NR. NO.	ARTIKEL NR. ARTICLE NO.	BEZEICHNUNG	NAME	ST. Q'ty
1	030-0702-00	Befestigung	fastening	1
2	030-0056-00	Platte	plate	2
3	DIN912 M6x20	Schraube	screw	8
4	030-0725-00	Klemme	clamp	1
5	050-16439-00	Klemme	clamp	1
6	DIN912 M6x15	Schraube	screw	2
7	030-0713-00	Klemme	clamp	1
8	030-0140-00	Stelling	set collar	1
9	DIN912 M6x10	Schraube	screw	2
10	050-25873-00	Verschlußstopfen	stopper	2
11	DIN912 M3x18	Schraube	screw	2
12	DIN912 Aø3,2	Scheibe	washer	2
13	DIN912 M4x5	Schraube	screw	2
14	030-0717-00	Rohr	pipe	1
15	DIN912 M6x18	Schraube	screw	1
16	050-25877-02	Verschlußstopfen	stopper	3
BASS 4100		Staplerbefestigung		Tafel 18.0



NR. NO.	ARTIKEL NR. ARTICLE NO.	BEZEICHNUNG	NAME	ST. Q'ty
1	030-0362-00	Grundplatte	base plate	1
2	DIN933 M10x20	Schraube	screw	4
3	DIN9021 ø10,5	Scheibe	washer	4
8	030-0558-00	Rahmen	frame	1
9	DIN913 M6x15	Schraube	screw	4
10	DIN912 M4x25	Schraube	screw	2
11	DIN912 M4x40	Schraube	screw	2
12	042-11249-00	Ventil	valve	3
13	044-14343-00	Verschraubung	screw joint	9
14	044-14341-00	Verschraubung	screw joint	3
15	DIN912 M3x20	Schraube	screw	2
16	042-11195-01	Ventil	valve	1
17	044-13310-00	Verschraubung	screw joint	1
18	044-13324-00	Verschraubung	screw joint	1
19	044-13321-00	Verschraubung	screw joint	1
20	DIN933 M10x30	Schraube	screw	1
21	DIN125 Aø10,5	Scheibe	washer	2
22	050-10202-00	Gelenkkopf	swivel head	1
23	040-25050-20	Zylinder	cylinder	1
24	042-06927-00	Drossel	throttle valve	4
25	044-13312-00	Verschraubung	screw joint	4
26	050-15423-00	Buchse	sleeve	2
27	030-0235-00	Anschlag	impact	2
28	DIN988 162601	Scheibe	washer	2
29	DIN933 M4x8	Schraube	screw	2
30	030-0552-00	Bügel	stirrup	1
31	030-0239-00	Welle	shaft	1
32	030-0240-00	Welle	shaft	1
33	DIN6912 M6x10	Schraube	screw	2
34	050-10148-00	Befestigung	fastening	1
35	030-0237-00	Bolzen	bolt	1
36	050-10217-00	Gabelkopf	fork crown	1
37	040-25100-20	Zylinder	cylinder	1
BASS 4100		Überwurfstapler 201 / 6		Tafel 19.0



BASS 4100

Überwurfstapler 201 / 6

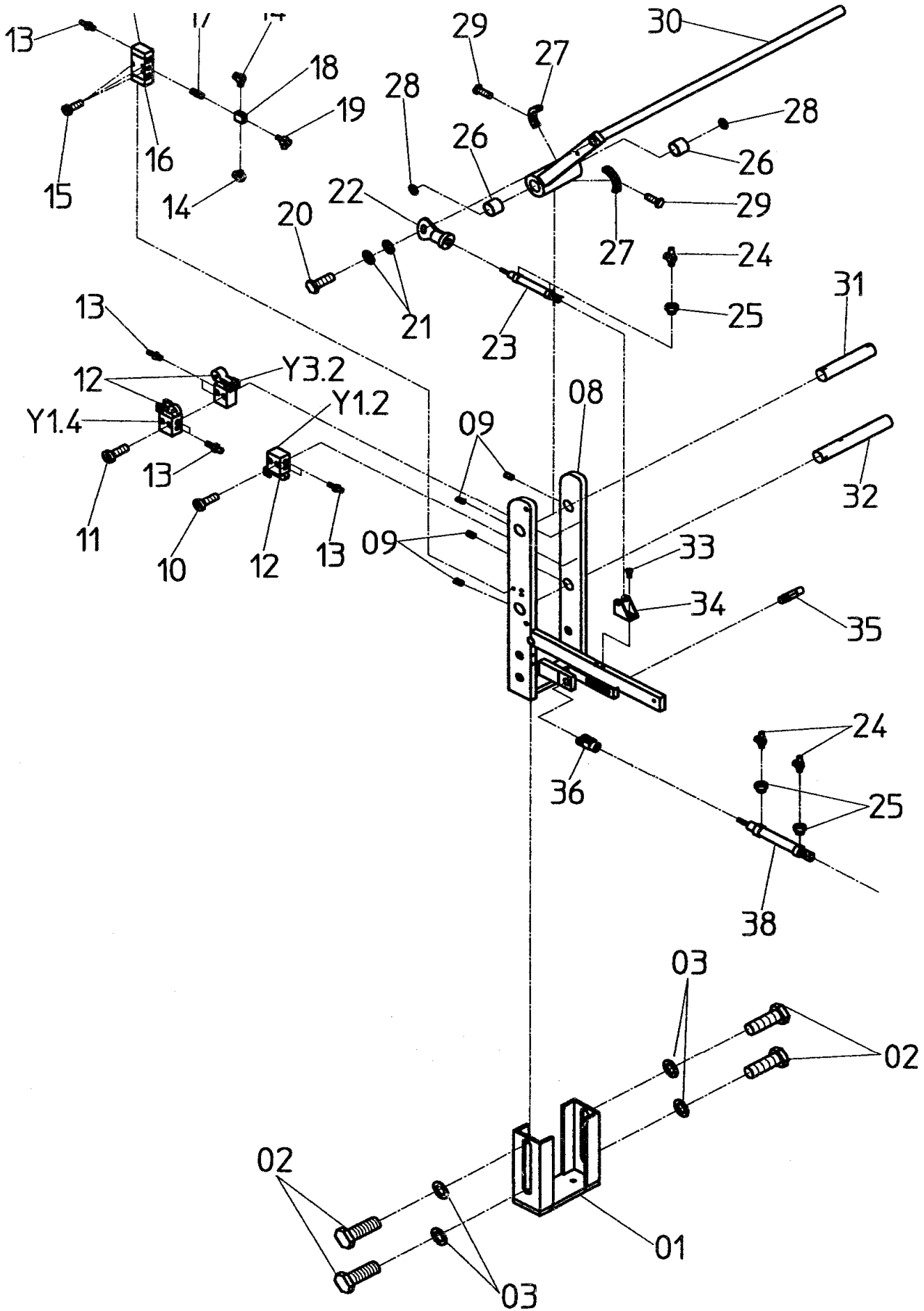
Tafel 19.1

NR. NO.	ARTIKEL NR. ARTICLE NO.	BEZEICHNUNG	NAME	ST. Q`ty
1	030-0554-00	Rohr	pipe	1
2	042-06927-00	Drossel	valve	2
3	042-13312-00	Verschraubung	screw joint	3
4	040-25100-20	Zylinder	cylinder	1
5	042-11192-00	Ventil	valve	1
6	030-0233-00	Bügel	stirrup	1
7	030-0232-00	Bolzen	bolt	1
8	030-0231-00	Lasche	cover plate	1
9	DIN912 M6x12	Schraube	screw	1
10	DIN1587 M10	Mutter	nut	1
11	DIN934 M10	Mutter	nut	2
12	030-0230-00	Bügel	stirrup	1
13	DIN912 M6x6	Schraube	screw	1
14	050-16462-00	Stellring	set collar	1
15	050-15439-00	Buchse	sleeve	2
16	DIN125 Aø10,5	Scheibe	washer	1
17	DIN933 M10x45	Schraube	screw	1
18	DIN912 M6x8	Schraube	screw	2
19	030-0374-00	Stellring	set collar	2
20	030-0238-00	Welle	shaft	1
21	040-20160-21	Zylinder	cylinder	1
22	050-15394-00	Gelenkkopf	swivel head	1
23	030-0556-00	Bügel	stirrup	1
24	DIN913 M8x10	Schraube	screw	1
25	030-0229-00	Welle	shaft	1
26	DIN6912 M6x10	Schraube	screw	2
27	050-15433-00	Buchse	sleeve	2
28	DIN912 M4x10	Schraube	screw	2
29	030-0236-00	Winkel	square	1
30	050-15423-00	Buchse	sleeve	2
31	DIN988 162601	Scheibe	washer	2
32	042-11249-00	Ventil	valve	2
33	044-14343-00	Verschraubung	screw joint	4
34	DIN912 M4x35	Schraube	screw	1
35	030-0235-00	Anschlag	impact	2
36	030-0234-00	Welle	shaft	1
37	DIN933 M4x8	Schraube	screw	2
38	DIN913 M6x8	Schraube	screw	2
39	030-0557-00	Bügel	stirrup	1
40	050-10202-00	Gelenkkopf	swivel head	1
41	050-10148-00	Befestigung	fastening	1
42	042-07418-00	Drossel	throttle valve	1
43	044-13310-00	Verschraubung	screw joint	1
44	045-12274-00	Druckregler	insolator	1
45	044-14341-00	Verschraubung	screw joint	1
46	044-11192-01	Reduzierstecker	restricted fitting	3

BASS 4100

Überwurfstapler 201 / 6

Tafel 19.1

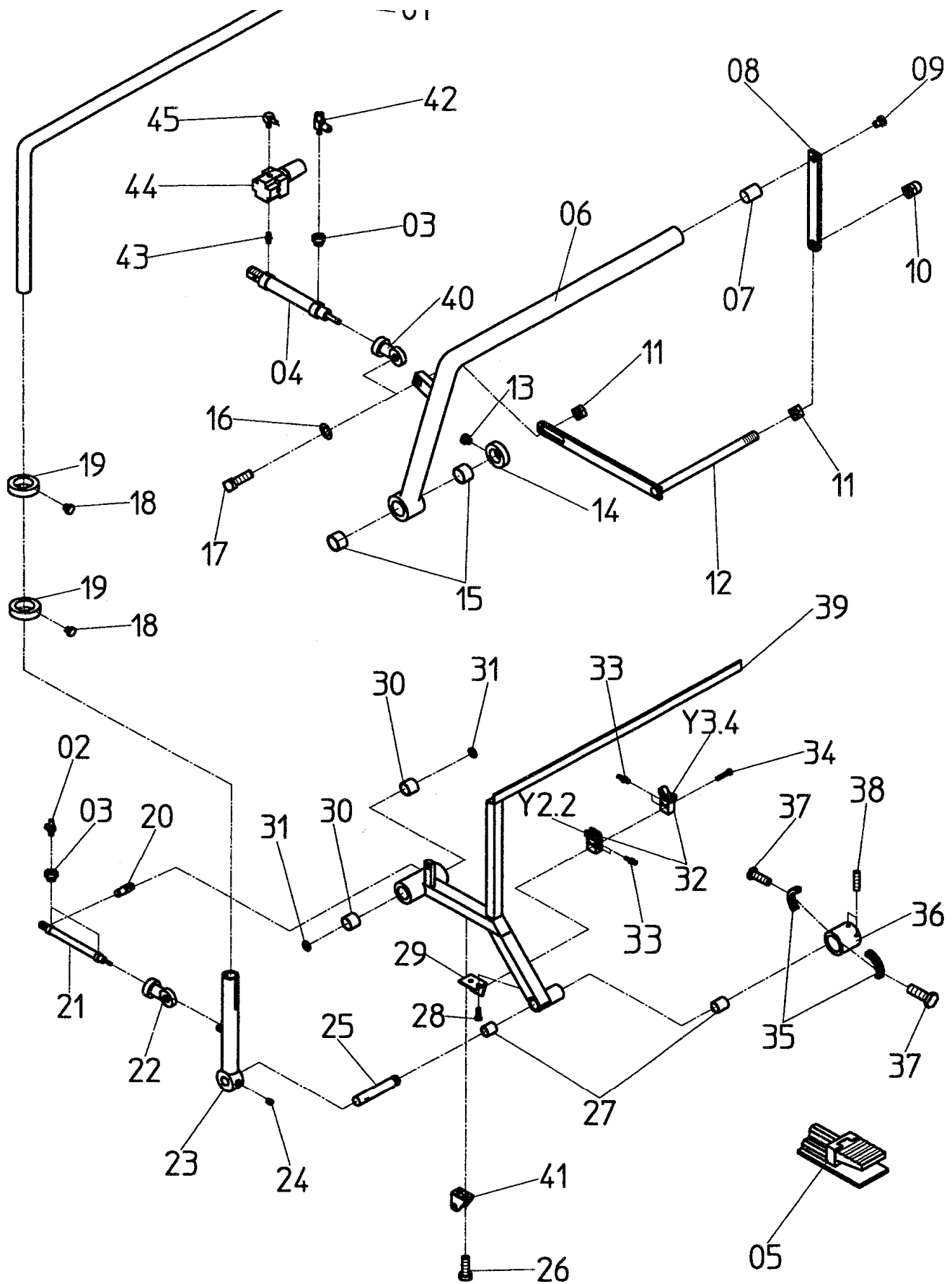


BASS 4100

Überwurfstapler 201 / 7

Tafel 20.0

NR. NO.	ARTIKEL NR. ARTICLE NO.	BEZEICHNUNG	NAME	ST. Q'ty
1	030-0362-00	Grundplatte	base plate	1
2	DIN933 M10x20	Schraube	screw	4
3	DIN9021 ø10,5	Scheibe	washer	4
8	030-0558-00	Rahmen	frame	1
9	DIN913 M6x15	Schraube	screw	4
10	DIN912 M4x25	Schraube	screw	2
11	DIN912 M4x40	Schraube	screw	2
12	042-11249-00	Ventil	valve	3
13	044-14343-00	Verschraubung	screw joint	9
14	044-14341-00	Verschraubung	screw joint	3
15	DIN912 M3x20	Schraube	screw	2
16	042-11195-01	Ventil	valve	1
17	044-13310-00	Verschraubung	screw joint	1
18	044-13324-00	Verschraubung	screw joint	1
19	044-13321-00	Verschraubung	screw joint	1
20	DIN933 M10x30	Schraube	screw	1
21	DIN125 Aø10,5	Scheibe	washer	2
22	050-10202-00	Gelenkkopf	swivel head	1
23	040-25050-20	Zylinder	cylinder	1
24	042-06927-00	Drossel	throttle valve	4
25	044-13312-00	Verschraubung	screw joint	4
26	050-15423-00	Buchse	sleeve	2
27	030-0235-00	Anschlag	impact	2
28	DIN988 162601	Scheibe	washer	2
29	DIN933 M4x8	Schraube	screw	2
30	030-0552-00	Bügel	stirrup	1
31	030-0239-00	Welle	shaft	1
32	030-0240-00	Welle	shaft	1
33	DIN6912 M6x10	Schraube	screw	2
34	050-10148-00	Befestigung	fastening	1
35	030-0237-00	Bolzen	bolt	1
36	050-10217-00	Gabelkopf	fork crown	1
37	040-25100-20	Zylinder	cylinder	1
BASS 4100		Überwurfstapler 201 / 7		Tafel 20.0



BASS 4100

Überwurfstapler 201 / 7

Tafel 20.1

NR. NO.	ARTIKEL NR. ARTICLE NO.	BEZEICHNUNG	NAME	ST. Q'ty
1	030-0554-00	Rohr	pipe	1
2	042-06927-00	Drossel	valve	2
3	042-13312-00	Verschraubung	screw joint	3
4	040-25100-20	Zylinder	cylinder	1
5	042-11192-00	Ventil	valve	1
6	030-0233-00	Bügel	stirrup	1
7	030-0232-00	Bolzen	bolt	1
8	030-0231-00	Lasche	cover plate	1
9	DIN912 M6x12	Schraube	screw	1
10	DIN1587 M10	Mutter	nut	1
11	DIN934 M10	Mutter	nut	2
12	030-0230-00	Bügel	stirrup	1
13	DIN912 M6x6	Schraube	screw	1
14	050-16462-00	Stellring	set collar	1
15	050-15439-00	Buchse	sleeve	2
16	DIN125 Aø10,5	Scheibe	washer	1
17	DIN933 M10x45	Schraube	screw	1
18	DIN912 M6x8	Schraube	screw	2
19	030-0374-00	Stellring	set collar	2
20	030-0238-00	Welle	shaft	1
21	040-20160-21	Zylinder	cylinder	1
22	050-15394-00	Gelenkkopf	swivel head	1
23	030-0556-00	Bügel	stirrup	1
24	DIN913 M8x10	Schraube	screw	1
25	030-0229-00	Welle	shaft	1
26	DIN6912 M6x10	Schraube	screw	2
27	050-15433-00	Buchse	sleeve	2
28	DIN912 M4x10	Schraube	screw	2
29	030-0236-00	Winkel	square	1
30	050-15423-00	Buchse	sleeve	2
31	DIN988 162601	Scheibe	washer	2
32	042-11249-00	Ventil	valve	2
33	044-14343-00	Verschraubung	screw joint	4
34	DIN912 M4x35	Schraube	screw	1
35	030-0235-00	Anschlag	impact	2
36	030-0234-00	Welle	shaft	1
37	DIN933 M4x8	Schraube	screw	2
38	DIN913 M6x8	Schraube	screw	2
39	030-0557-00	Bügel	stirrup	1
40	050-10202-00	Gelenkkopf	swivel head	1
41	050-10148-00	Befestigung	fastening	1
42	042-07418-00	Drossel	throttle valve	1
43	044-13310-00	Verschraubung	screw joint	1
44	045-12274-00	Druckregler	insolator	1
45	044-14341-00	Verschraubung	screw joint	1
46	044-11192-01	Reduzierstecker	restricted fitting	3

BASS 4100

Überwurfstapler 201 / 7

Tafel 20.1