



TEILELISTE

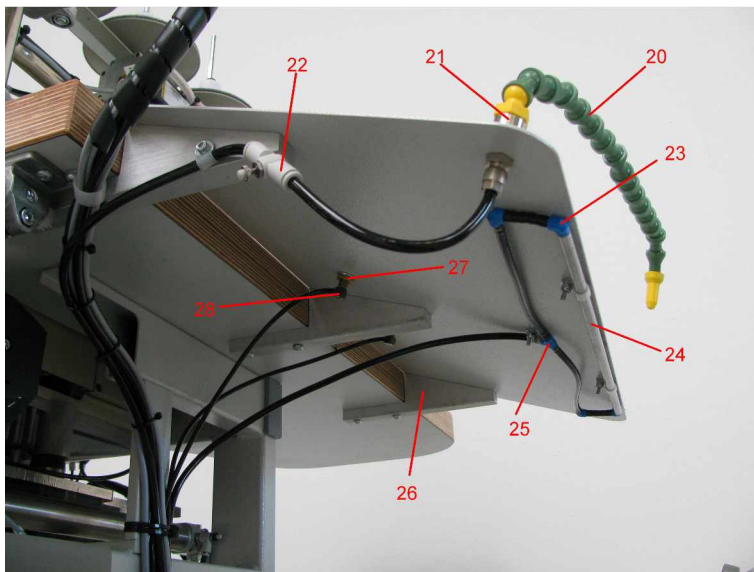
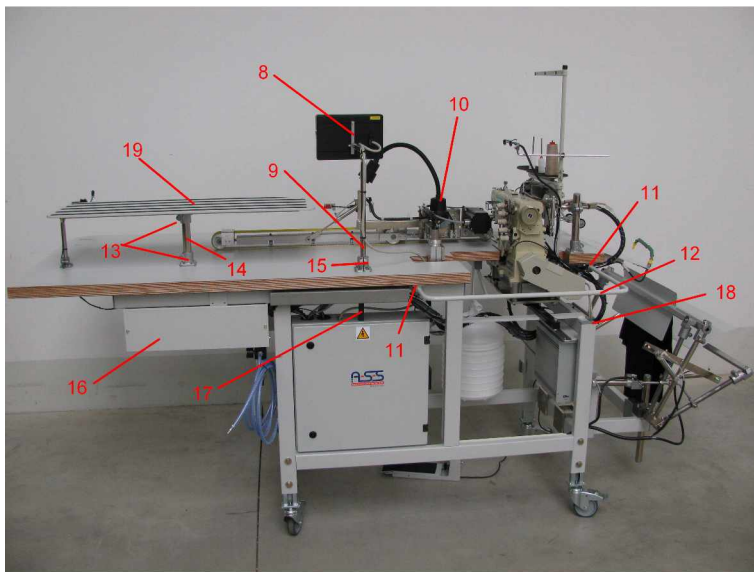
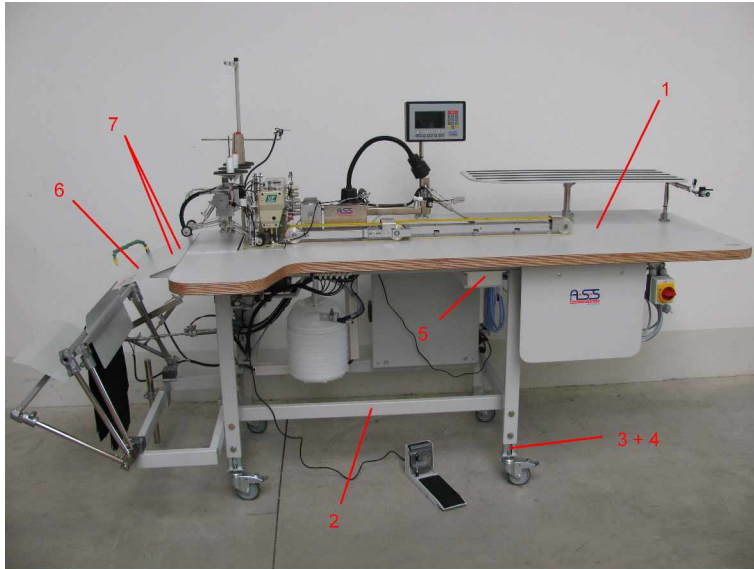
Part list

Biesen-Automat

Automatic cording seamer

BASS 6800

BENENNUNG	TAFEL PAGE	NAME
TISCHTEILE	1	TABLE PARTS
SCHERE	2	CUTTER
OBERTEIL - FAHRBAR	3	SEWING HEAD - MOBILE
OBERTEIL - MONTAGE	4	SEWING HEAD - MOUNTING
AUSROLLER	5	UNCURLER
TRANSPORT	6	TRANSPORT
VENTILVERTEILUNG	7	VALVE BLOCK
STAPLER - SPEZIELLE AUSFÜHRUNG	8	STACKER - SPECIAL EDITION

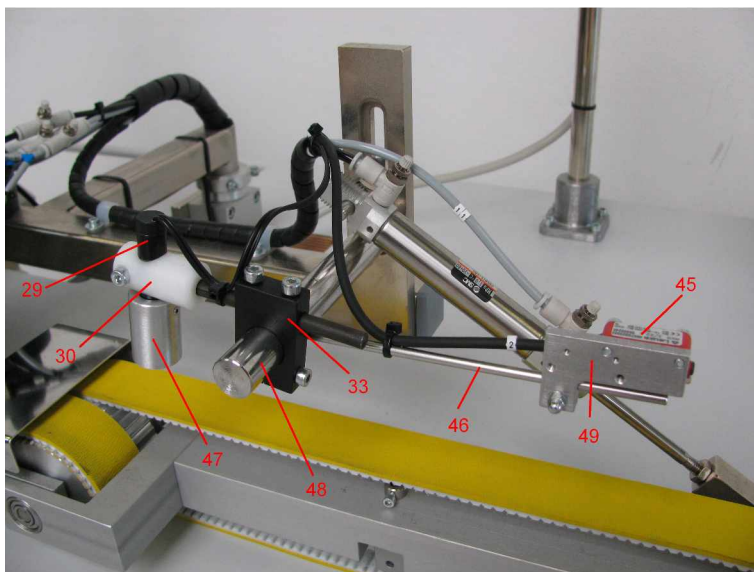
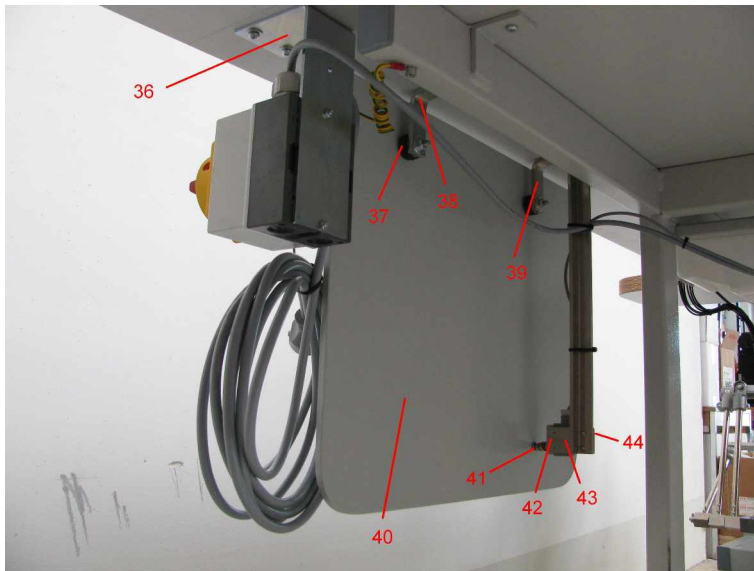
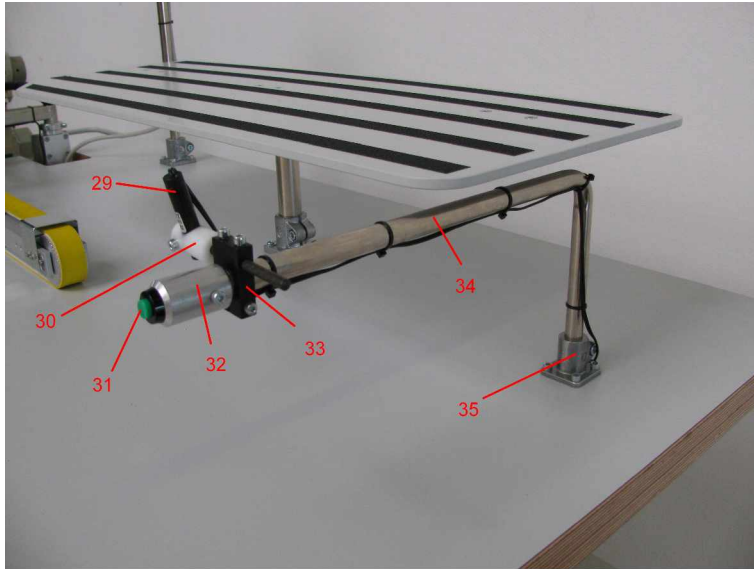


BASS 6800

Tischteile

Tafel 1.0

NR. NO.	ARTIKEL NR. ARTICLE NO.	BEZEICHNUNG	NAME	ST. Q'ty
1	030-3411-00	Tischplatte	table plate	1
2	030-3423-00	Tischgestell	table frame	1
3	030-0012-00	Stellfuß	table food	4
4	030-0013-00	Halter	holder	4
5	050-24818-00	PVC - Schubfach	drawer	1
6	030-3452-00	Abweisblech	folding plate	1
7	030-0006-00	Luftdüse	air jet	2
8	030-0566-00	Lasche	plate	1
9	030-0754-00	Bedienfeldhalter	holder	1
10	060-21613-00	Leuchte	lamp	1
11	050-16447-00	Klemme	clamp	2
12	030-3472-00	Schutzbügel	hoop guard	1
13	050-16435-00	Klemme	clamp	1
14	030-0717-00	Rohr	tube	1
15	050-16434-00	Klemme	clamp	1
16	030-2983-00	Abdeckung	cover	1
17	030-2774-00	Haltewinkel	angle	1
18	050-25873-00	Kunststoffkappe	plastic plug	6
19	030-0005-00	Ablage	rack	1
20	050-12240-13	Ausblasschlauch	blowing out hose	1
21	044-13008-00	Muffe	bush	1
22	042-11284-02	Drossel	throttle	1
23	044-13236-00	Schlauchverbindung	tube fitting	4
24	030-0055-00	Blasrohr	blowing out tube	1
25	044-13248-00	Schlauchverbindung	tube fitting	1
26	030-3451-00	Halter	holder	3
27	030-0010-00	Mutter	nut	2
28	044-14341-00	Verschraubung	screwing	2
BASS 6800		Tischteile		Tafel 1.0

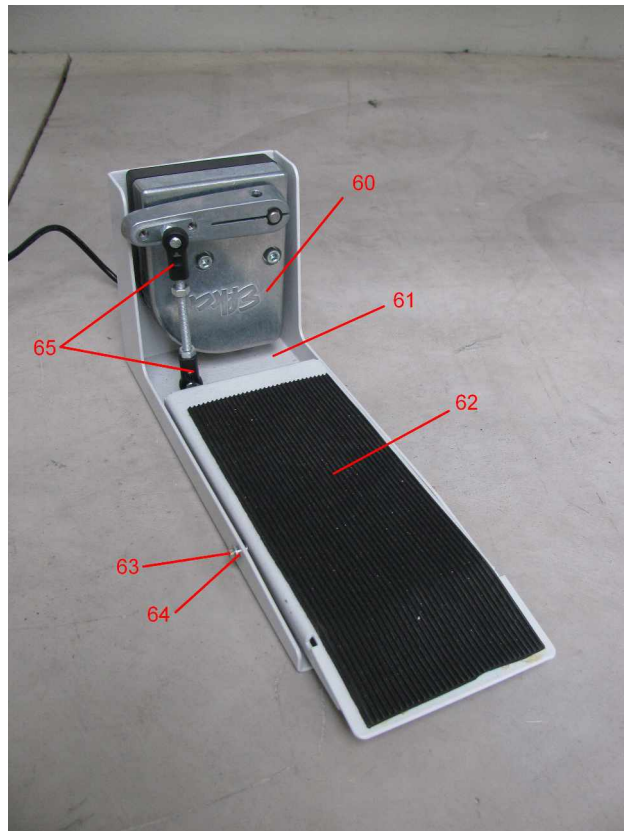
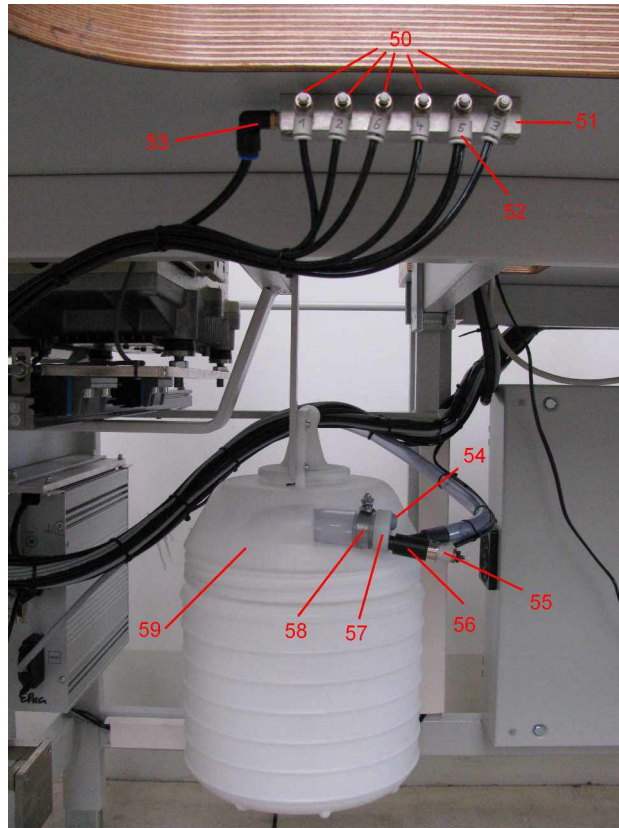


BASS 6800

Tischteile

Tafel 1.1

NR. NO.	ARTIKEL NR. ARTICLE NO.	BEZEICHNUNG	NAME	ST. Q'ty
29	060-21748-00	Laser	laser	2
30	030-0672-00	Laserklemme	laser clamp	2
31	060-21750-00	Taster	pushbutton	1
32	030-2677-00	Adapter	adapter	1
33	030-0158-00	Klemme	clamp	2
34	030-1126-00	Halterohr	holding tube	1
35	050-16448-00	Klemme	clamp	1
36	030-0714-00	Halter	holder	1
37	050-16481-00	Puffer	buffer	2
38	030-0917-00	Winkel	angle	1
39	030-0918-00	Winkel	angle	1
40	030-0915-00	Platte	plate	1
41	050-17446-00	Feder	spring	1
42	060-20556-00	Schalter	switch	1
43	060-20563-00	Abdeckplatte	cover	1
44	030-0916-00	Lasche	plate	1
45	060-21743-04	Fotozelle	photocell	1
46	030-2381-00	Welle	shaft	1
47	030-3460-00	Laseraufsatz	laser attachment	1
48	030-3459-00	Halterohr	holding tube	1
49	030-0830-00	Fotozellenhalter	photocell holder	1
BASS 6800		Tischteile		Tafel 1.1

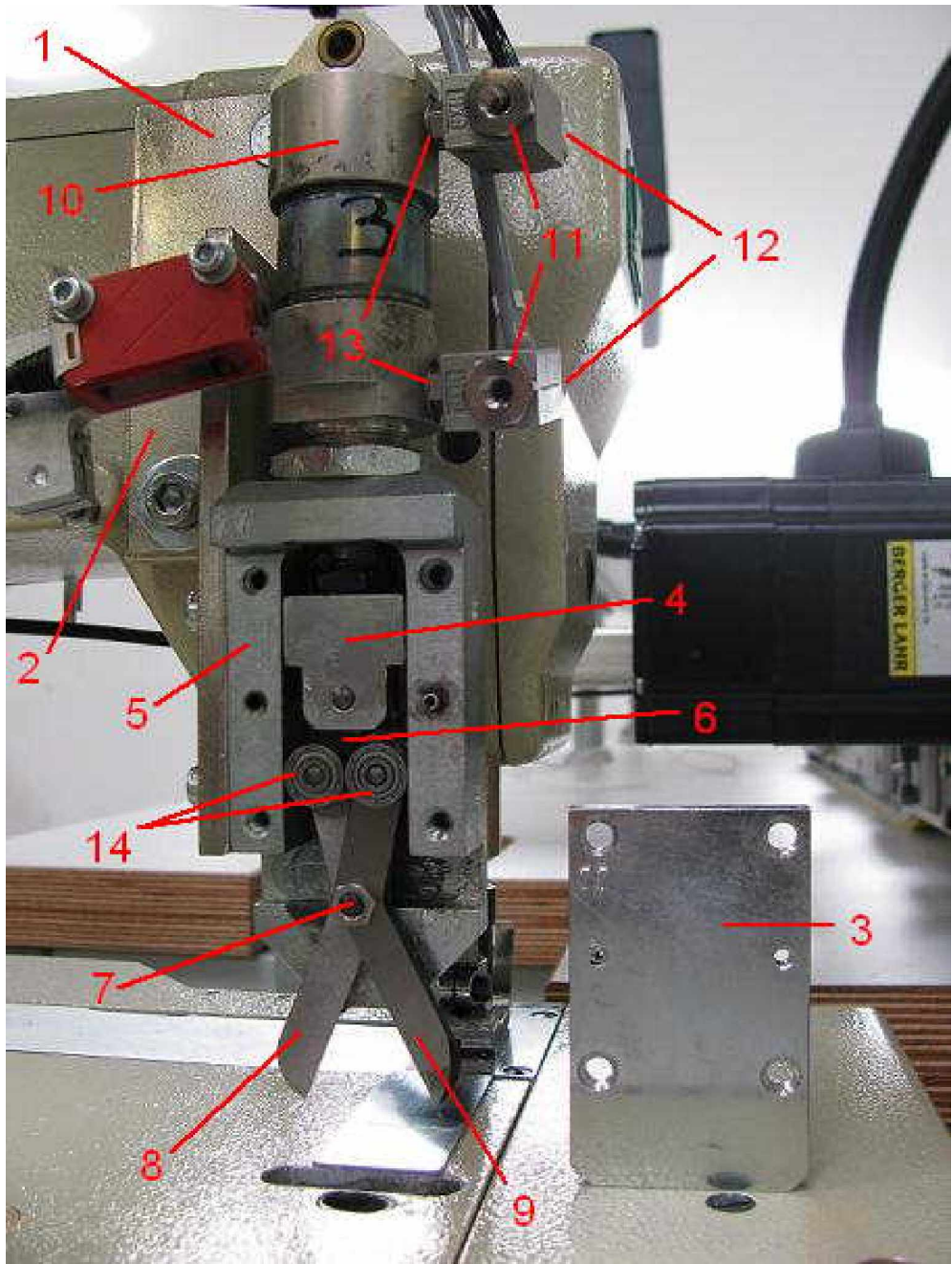


BASS 6800

Tischteile

Tafel 1.2

NR. NO.	ARTIKEL NR. ARTICLE NO.	BEZEICHNUNG	NAME	ST. Q'ty
50	042-06927-00	Drossel	throttle	5
51	030-0817-00	Verteiler	distributor	1
52	042-06927-02	Drossel	throttle	1
53	044-13287-00	Einschraubwinkel	screwing	1
54	050-25877-00	Rohrkappe	pipe cap	1
55	042-11191-00	Drosselhohlschraube	throttle	1
56	050-33231-00	Luftdüse	air jet	1
57	030-0001-00	Verteiler	distributor	1
58	050-14371-00	Schlauchklemme	tube clamp	1
59	050-25888-00	Abfallbehälter	refuse bin	1
60	060-24826-66	Externer Sollwertgeber	external director	1
61	030-0851-00	Gehäuse	case	1
62	030-0850-00	Pedale	pedal	1
63	050-15420-00	Clipslager	clip bearing	2
64	030-0852-00	Welle	shaft	1
65	050-15389-00	Winkelgelenk	angle joint	2
BASS 6800		Tischteile		Tafel 1.2

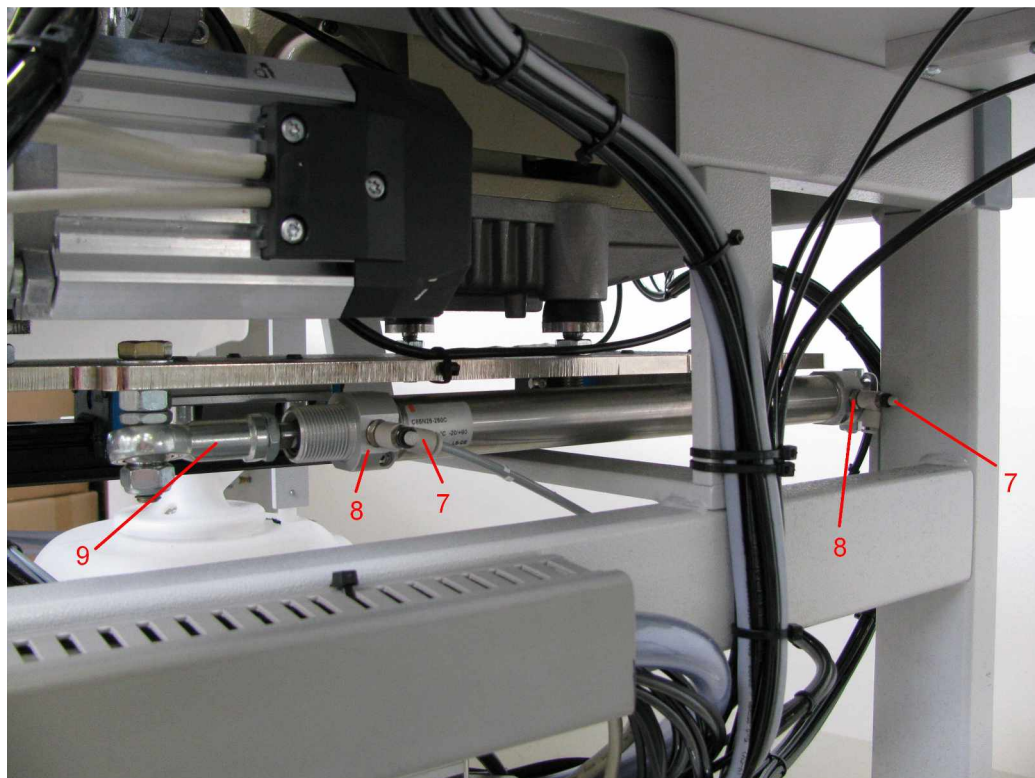
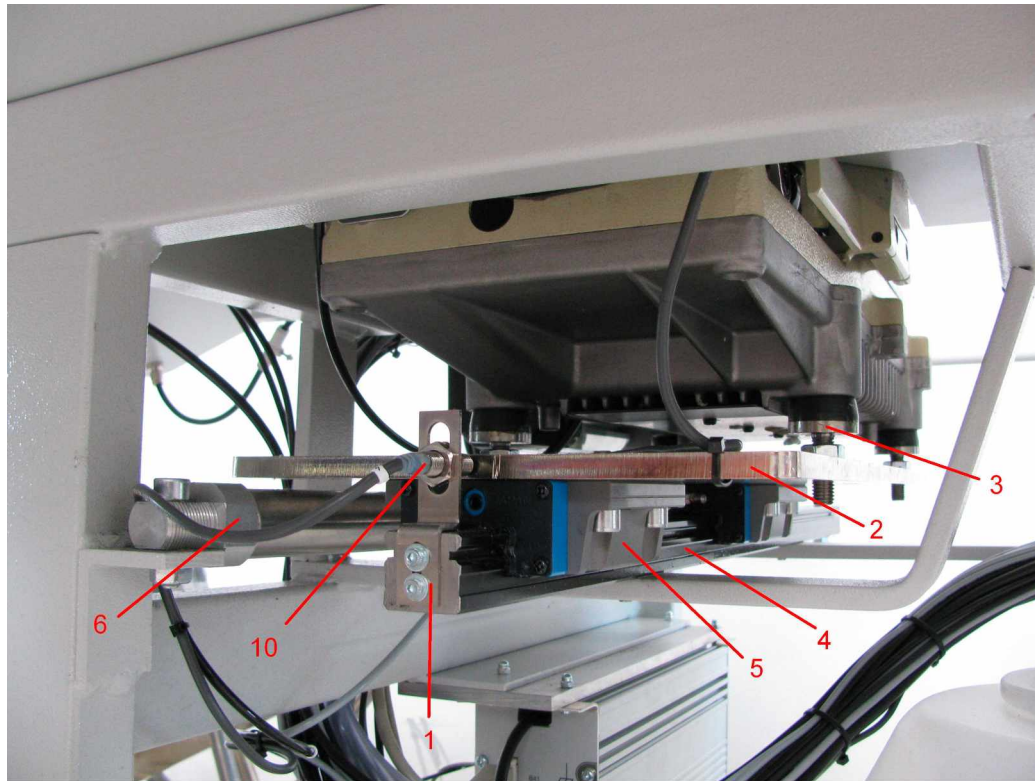


BASS 6800

Schere

Tafel 2.0

NR. NO.	ARTIKEL NR. ARTICLE NO.	BEZEICHNUNG	NAME	ST. Q'ty
1	030-3424-00	Adapterplatte	adapter plate	1
2	030-3425-00	Befestigungswinkel	angle	1
3	030-3477-00	Deckplatte	cover plate	1
4	030-3478-00	Schieber	slider	1
5	030-3479-00	Scherenkörper	cutter body	1
6	030-3480-00	Pleuel	connection rod	1
7	030-3481-00	Scherenbolzen	cutter bolt	1
8	030-3482-00	Scherenschenkel	cutter blade	1
9	030-3483-00	Scherenschenkel	cutter blade	1
10	040-16025-20	Zylinder	cylinder	1
11	044-11281-00	Schnellentlüftung	quick venting	2
12	044-14341-00	Verschraubung	screwing	2
13	044-13310-00	Doppelnippel	screwing	2
14	050-15372-00	Kugellager	ball bearing	4
BASS 6800		Schere		Tafel 2.0

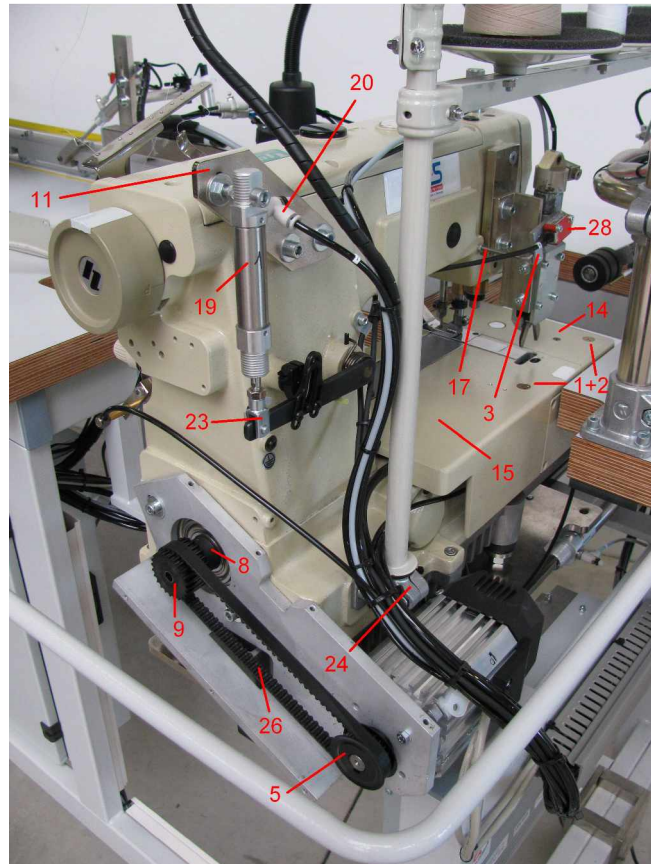
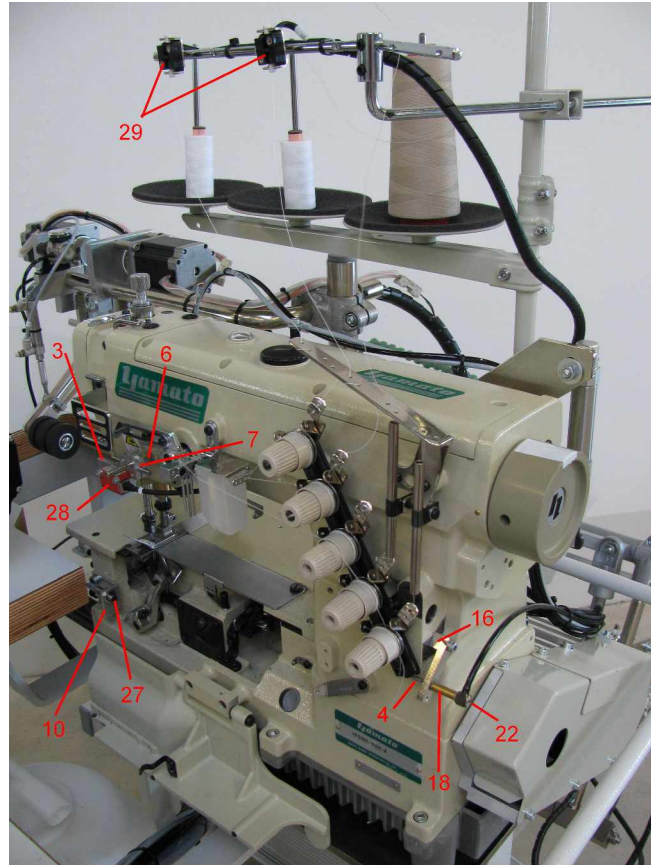


BASS 6800

Oberteil fahrbar

Tafel 3.0

NR. NO.	ARTIKEL NR. ARTICLE NO.	BEZEICHNUNG	NAME	ST. Q'ty
1	030-0896-00	Initiatorhalter	holder	1
2	030-3064-00	Maschinenrahmen	machine frame	1
3	030-3412-00	Stehbolzen	stay bolt	4
4	030-3426-00	Linearführung	linear guiding	1
5	030-3426-01	Wagen	slider	1
6	040-25250-21	Zylinder	cylinder	1
7	042-07418-00	Drossel	throttle	2
8	044-13312-00	Verschraubung	screwing	2
9	050-10202-00	Gelenkkopf	swivel head	1
10	060-21724-00	Initiator	proximity switch	1
BASS 6800		Oberteil fahrbar		Tafel 3.0

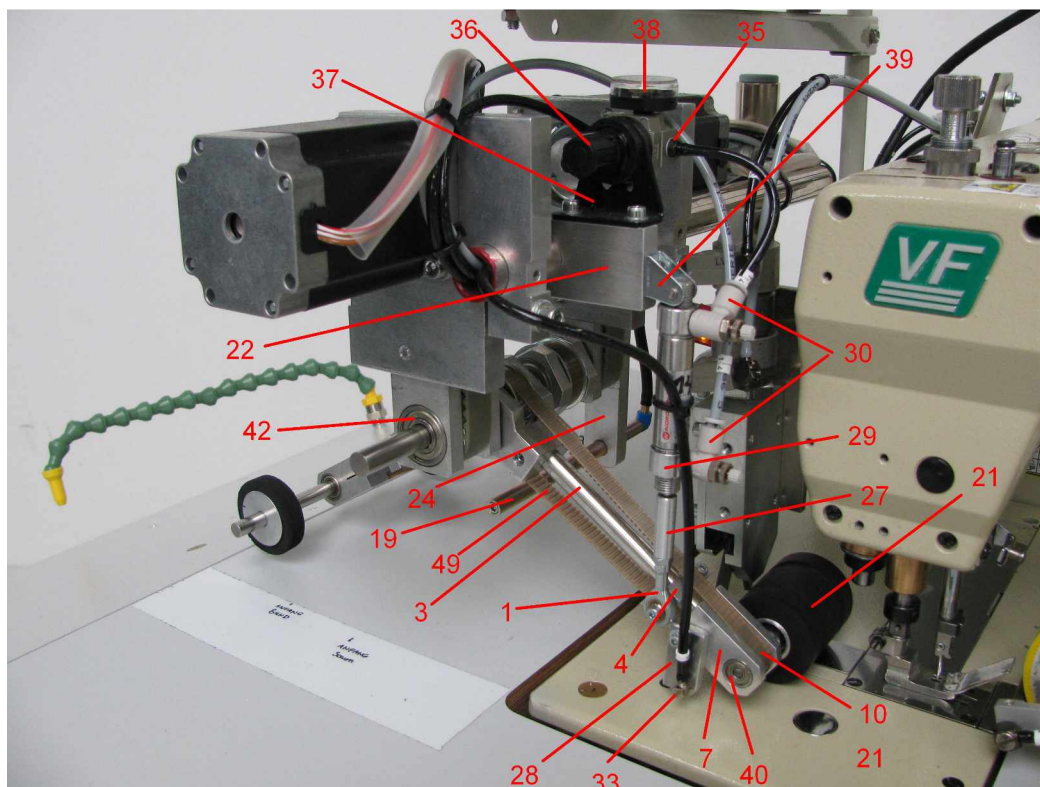
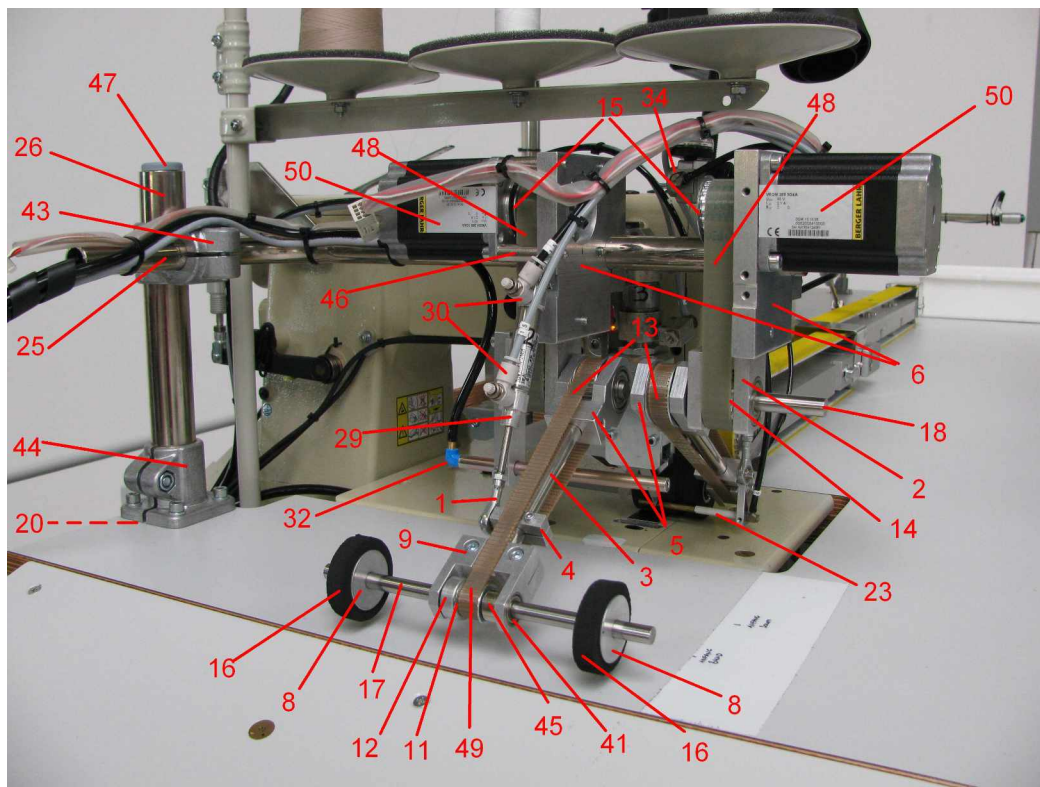


BASS 6800

Oberteil - Montage

Tafel 4.0

NR. NO.	ARTIKEL NR. ARTICLE NO.	BEZEICHNUNG	NAME	ST. Q'ty
1	030-0006-00	Luftdüse	air jet	2
2	030-0010-00	Mutter	nut	2
3	030-0830-00	Fotozellenhalter	photocell holder	2
4	030-0832-00	Stift	pin	1
5	030-1618-00	Zahnscheibe - Motor	tooth weel - engine	1
6	030-2022-00	Stehbolzen	stay bolt	1
7	030-2627-00	Klemme	clamp	1
8	030-3427-00N	Hülse	bush	1
9	030-3428-00	Zahnscheibe	tooth weel	1
10	030-3429-00	Initiatorhalter	proximity switch holder	1
11	030-3430-00	Zylinderhalter	cylinder holder	1
14	030-3468-00N	Abdeckung vorne	cover - front	1
15	030-3469-00N	Abdeckung hinten	cover - back	1
16	030-3473-00	Zylinderhalter	cylinder holder	1
17	030-3474-00	Fotozellenhalter	photocell holder	1
18	040-10120-00	Zylinder	cylinder	1
19	040-16025-20	Zylinder	cylinder	1
20	042-07418-00	Drossel	throttle	1
22	044-14343-00	Verschraubung	screwing	3
23	050-10099-00	F-Befestigung	mounting	1
24	050-16447-00	Klemme	clamp	1
26	050-25925-57	Zahnriemen	toothed belt	1
27	060-21724-00	Initiator	proximity switch	1
28	060-21743-04	Fotozelle	photocell	2
29	060-21754-00	Oberfadenwächter	upper thread monitor	2
BASS 6800		Oberteil - Montage		Tafel 4.0

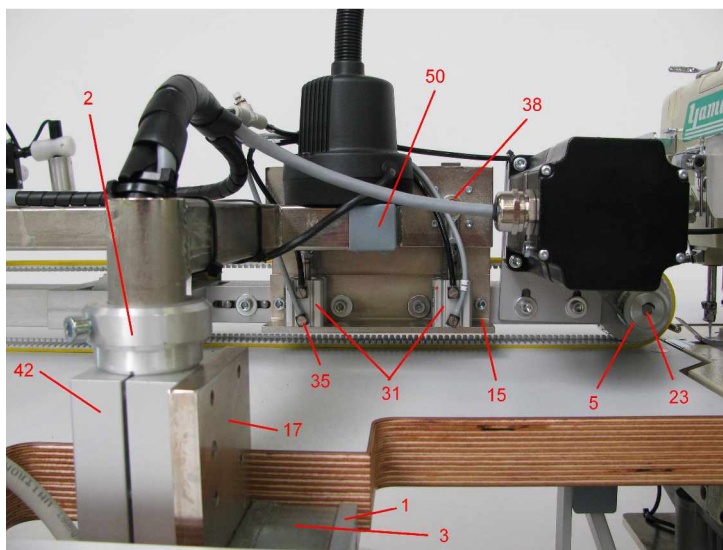
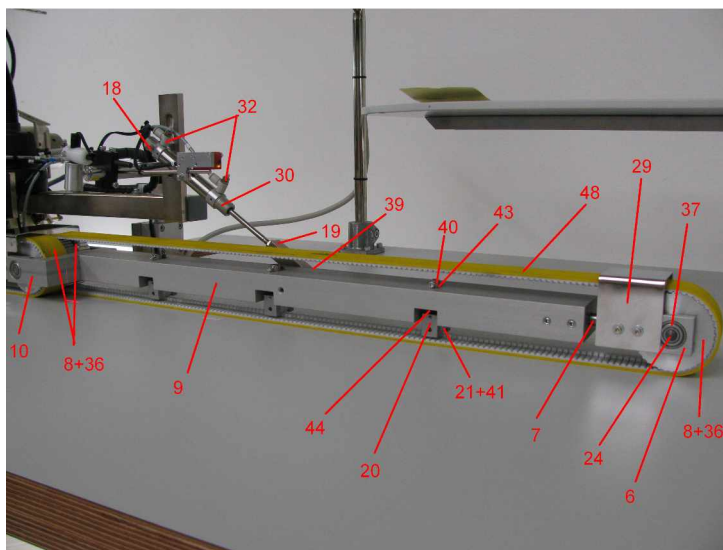
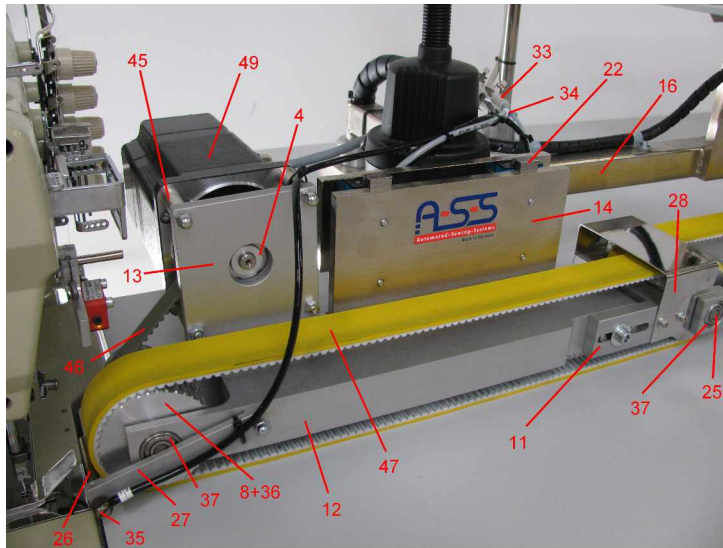


BASS 6800

Ausroller

Tafel 5.0

NR. NO.	ARTIKEL NR. ARTICLE NO.	BEZEICHNUNG	NAME	ST. Q'ty
1	030-0710-00	Gelenkkopf	swivel head	2
2	030-0733-00	Lagerbock	bearing block	2
3	030-0737-00	Welle	shaft	2
4	030-0738-00	Klemme	clamp	2
5	030-0739-00	Lager	bearing	2
6	030-0740-00	Platte	plate	2
7	030-0741-00	Führungsgabel	guidance fork	1
8	030-0743-00	Rolle	roll	2
9	030-0744-00	Führungsgabel	guidance fork	1
10	030-0745-00	Zahnscheibe	tooth weel	1
11	030-0746-00	Zahnscheibe	tooth weel	1
12	030-0747-00	Klemmring	clamp ring	1
13	030-0748-00	Zahnscheibe	tooth weel	2
14	030-0750-00	Zahnscheibe	tooth weel	2
15	030-0751-00	Zahnscheibe	tooth weel	2
16	030-0769-00	Transportrolle	transport roll	2
17	030-0770-00	Welle	shaft	1
18	030-1866-00	Welle	shaft	2
19	030-2187-00	Blasrohr	blowing tube	1
20	030-3431-00	Halteplatte	plate	1
21	030-3436-00	Antriebsrolle	drive roll	1
22	030-3450-00	Zylinderplatte	cylinder plate	1
23	030-3458-00	Blasrohr	blowing tube	1
24	030-3461-00	Halter für Blasrohr	holder for blowing tube	1
25	030-3462-00	Halteroehr	tube	1
26	030-3463-00	Rohr	tube	1
27	030-3464-00	Distanzhülse	distance bush	1
28	030-3465-00	Halter für Blasrohr	holder for blowing tube	1
29	040-12025-00	Zylinder	cylinder	2
30	042-06927-00	Drossel	throttle	4
32	044-13236-00	Schlauchverbindung	tube fitting	1
33	044-14338-01	Schlauchverbindung	tube fitting	1
34	044-14341-00	Verschraubung	screwing	1
35	044-14343-00	Verschraubung	screwing	1
36	045-12274-00	Druckregler	pressure controller	1
37	045-12276-00	Winkel	angle	1
38	045-12277-00	Manometer	manometer	1
39	050-10102-00	L-Befestigung	mounting	2
40	050-15373-00	Kugellager	ball bearing	2
41	050-15377-00	Kugellager	ball bearing	2
42	050-15379-10	Kugellager	ball bearing	8
43	050-16410-00	Klemme	clamp	1
44	050-16435-00	Klemme	clamp	1
45	050-16466-00	Stelling	set collar	1
46	050-21755-05	Distanzhülse	distance bush	4
47	050-25877-02	Rohrkappe	tube cap	1
48	050-25919-10	Zahnriemen	toothed belt	2
49	050-25925-02	Zahnriemen	toothed belt	2
50	060-21227-03	Schrittmotor	step motor	2
BASS 6800		Ausroller		Tafel 5.0

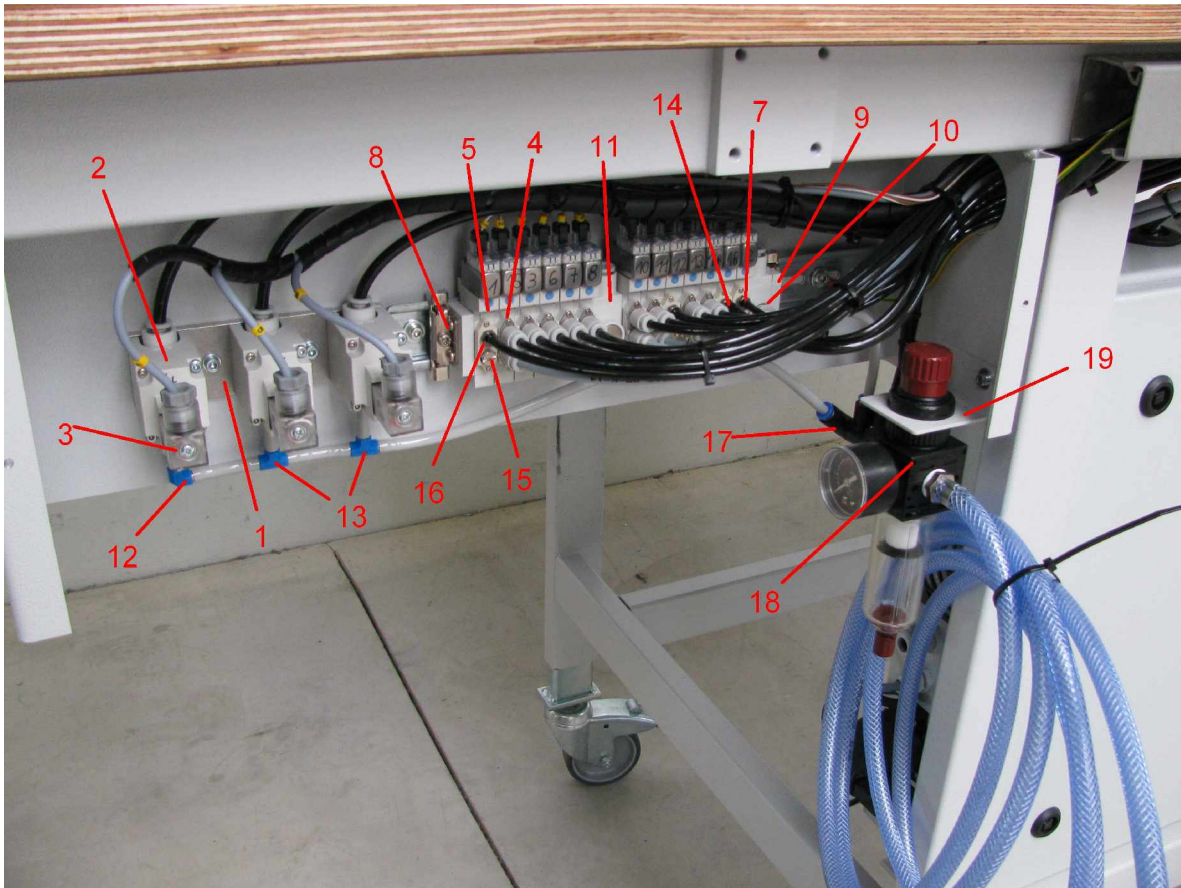


BASS 6800

Transport

Tafel 6.0

NR. NO.	ARTIKEL NR. ARTICLE NO.	BEZEICHNUNG	NAME	ST. Q'ty
1	030-0056-00	Platte	plate	1
2	030-0140-00	Stelling	set collar	1
3	030-0713-00	Klemmstück	clamp block	1
4	030-0963-00	Zahnscheibe	tooth weel	1
5	030-2938-00	Zahnscheibe	tooth weel	1
6	030-3432-00	Führungsgabel rechts	guide fork right	1
7	030-3433-00	Welle	shaft	1
8	030-3434-00	Zahnscheibe	tooth weel	4
9	030-3435-00	Träger	bracket	1
10	030-3437-00	Rollengabel rechts	roller fork rigjt	1
11	030-3438-00	Rollengabel links	roller fork left	1
12	030-3439-00	Träger	bracket	1
13	030-3440-00	Motorplatte	motor plate	1
14	030-3441-00	Führungsplatte	plate	1
15	030-3442-00	Zylinderwinkel	cylinder angle	1
16	030-3443-00	Halterung	attachment	1
17	030-3444-00	Klemmplatte	clamp plate	1
18	030-3445-00	Stehbolzen	stay bolt	1
19	030-3446-00	Distanzstück	distance block	1
20	030-3447-00	Rollenhalter	roller holder	3
21	030-3448-00	Druckrolle	pressure roll	3
22	030-3449-00	Linearführung	linear guide	2
23	030-3453-00	Welle	shaft	1
24	030-3454-00	Welle	shaft	1
25	030-3455-00	Welle	shaft	1
26	030-3456-00	Blasrohr	blowing tube	1
27	030-3457-00	Halter	holder	1
28	030-3475-00	Schutz vorne	safety cover front	1
29	030-3476-00	Schutz hinten	safety cover back	1
30	040-16050-21	Zylinder	cylinder	1
31	041-16015-20	Zylinder	cylinder	2
32	042-06927-00	Drossel	throttle	2
33	042-11284-01	Drossel	throttle	3
34	044-13231-00	Schlauchverbindung	tube fitting	2
35	044-14341-00	Verschraubung	screwing	5
36	050-15466-00	Sintermetallbuchse	bush	8
37	050-15371-10	Kugellager	ball bearing	8
38	050-15391-20	Kugelgelenkkopf	ball swivel head	2
39	050-15435-00	Sintermetallbuchse	bush	1
40	050-15425-00	DU-Buchse	bush	12
41	050-15452-00	DU-Buchse	bush	6
42	050-16449-00	Klemme	clamp	1
43	050-16463-00	Stelling	set collar	3
44	050-17466-02	Druckfeder	pressure spring	6
45	050-21755-05	Distanzhülse	distance bush	4
46	050-25919-10	Zahnriemen	toothed belt	1
47	050-25957-00	Zahnriemen	toothed belt	1
48	050-25958-00	Zahnriemen	toothed belt	1
49	060-21221-07	Schrittmotor	step motor	1
50	050-25874-00	Rohrkappe	tube cap	2
BASS 6800		Transport		Tafel 6.0

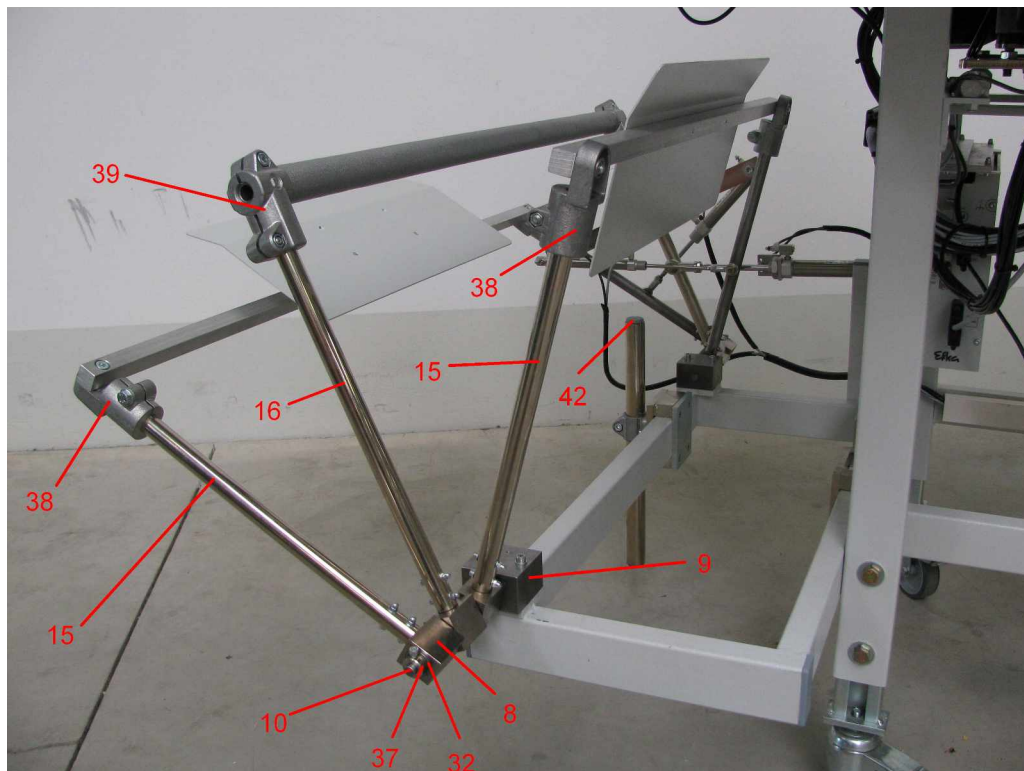
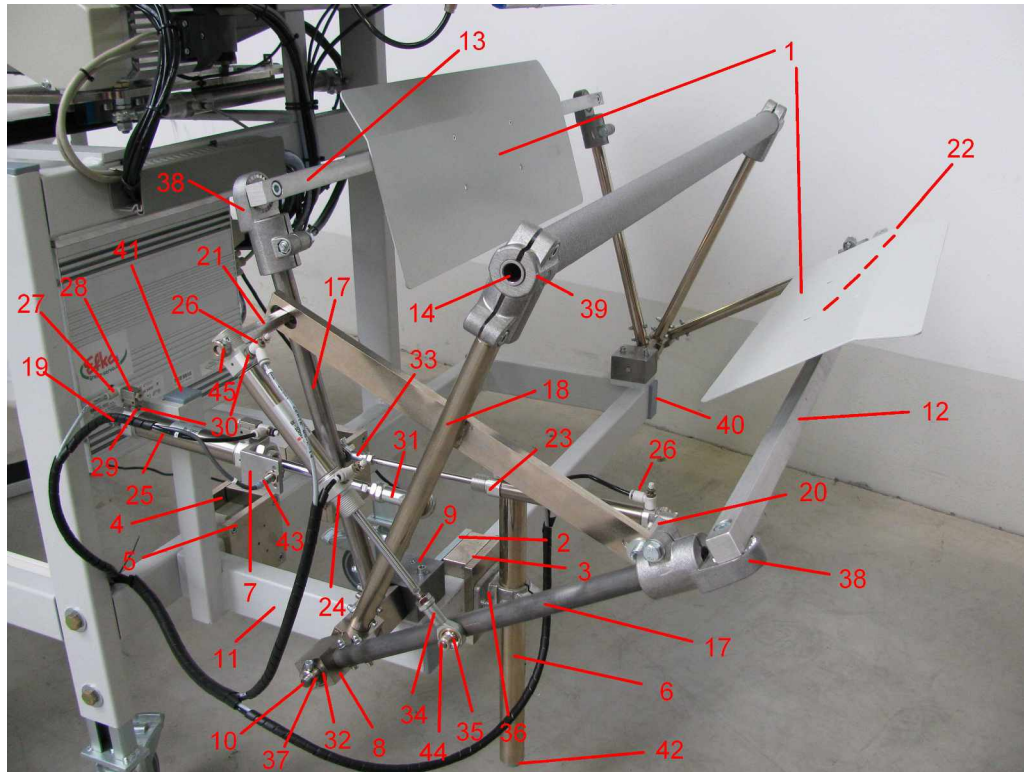


BASS 6800

Ventilverteilung

Tafel 7.0

NR. NO.	ARTIKEL NR. ARTICLE NO.	BEZEICHNUNG	NAME	ST. Q'ty
1	030-2509-00	Ventilplatte	valve plate	1
2	042-11161-30	Ventil	valve	3
3	042-11161-31	Steckdose	socket	3
4	042-11400-00	Ventil	valve	9
5	042-11401-00	Ventil	valve	4
7	042-11403-00	P-Station	p-station	1
8	042-11404-00	Endplatte	end plate	1
9	042-11405-00	Endplatte	End plate	1
10	042-11407-00	Reduzierstück	reducer	1
11	042-11408-00	R-Station	r-station	1
12	044-13236-00	Schlauchverbindung	tube fitting	1
13	044-13248-00	Schlauchverbindung	tube fitting	2
14	044-13306-00	Verschraubung	screwing	1
15	044-13323-00	Verschraubung	screwing	4
16	044-14343-00	Verschraubung	screwing	3
17	044-13255-00	Verschraubung	screwing	1
18	045-12272-96	Filterregler	air service unit	1
19	030-1496-00	Winkel	angle	1
BASS 6800		Ventilverteilung		Tafel 7.0



BASS 6800

Stapler - Spez. Ausführung

Tafel 8.0

NR. NO.	ARTIKEL NR. ARTICLE NO.	BEZEICHNUNG	NAME	ST. Q'ty
1	030-0047-00	Klemmplatte	clamp plate	2
2	030-0056-00	Platte	plate	1
3	030-0713-00	Klemmstück	Clamp block	1
4	030-1182-00	Kreuzklemme	cross clamp	2
5	030-1183-00	Klemmplatte	clamp plate	2
6	030-1685-00	Rohr	tube	1
7	030-1830-00	Haltewinkel	angle	16
8	030-3407-00	Lagerstück	bearing block	2
9	030-3408-00	Lagerklotz	bearing block	2
10	030-3409-00	Welle	shaft	1
11	030-3410-00	Staplerrahmen	stacker frame	1
12	030-3413-00	Klemmlasche lang	clip long	1
13	030-3414-00	Klemmlasche kurz	clip short	1
14	030-3415-00	Rohr	tube	1
15	030-3416-00	Schwenkrohr	tube	2
16	030-3417-00	Schwenkrohr	tube	1
17	030-3418-00	Rohr mit Bolzen	tube with bolt	2
18	030-3419-00	Rohr mit Lasche	tube with mounting	1
19	030-3420-00	Stehbolzen	stay bolt	1
20	030-3421-00	Stehbolzen kurz	stay bolt short	1
21	030-3422-00	Stehbolzen lang	stay bolt long	1
22	030-3471-00	Distanzlasche	distance block	1
23	040-16100-20	Zylinder	cylinder	1
24	040-20080-20	Zylinder	cylinder	1
25	040-25100-20	Zylinder	cylinder	1
26	042-06927-00	Drossel	throttle	4
27	042-07418-00	Drossel	throttle	2
28	044-11281-00	Schnellentlüftung	quick venting	2
29	044-13310-00	Verschraubung	screwing	2
30	044-13312-00	Verschraubung	screwing	4
31	050-10202-00	Gelenkkopf	swivel head	1
32	050-15379-10	Kugellager	ball bearing	12
33	050-15393-00	Gelenkkopf	swivel head	1
34	050-15394-00	Gelenkkopf	swivel head	1
35	050-15428-00	DU-Buchse	bush	1
36	050-16439-00	Klemme	clamp	1
37	050-16467-00	Stelling	set collar	2
38	050-16522-00	Laschenklemmstück	clamp	4
39	050-16523-00	Winkelklemmstück	clamp	2
40	050-25873-00	Kunststoffkappe	plastic plug	3
41	050-25874-00	Rohrkappe	tube cap	1
42	050-25877-02	Rohrkappe	tube cap	2
43	060-21724-00	Initiator	proximity switch	1
44	050-16465-00	Stelling	set collar	3
45	050-16466-00	Stelling	set collar	1

BASS 6800	Stapler - Spez. Ausführung	Tafel 8.0
------------------	-----------------------------------	------------------