



TEILELISTE

Part list

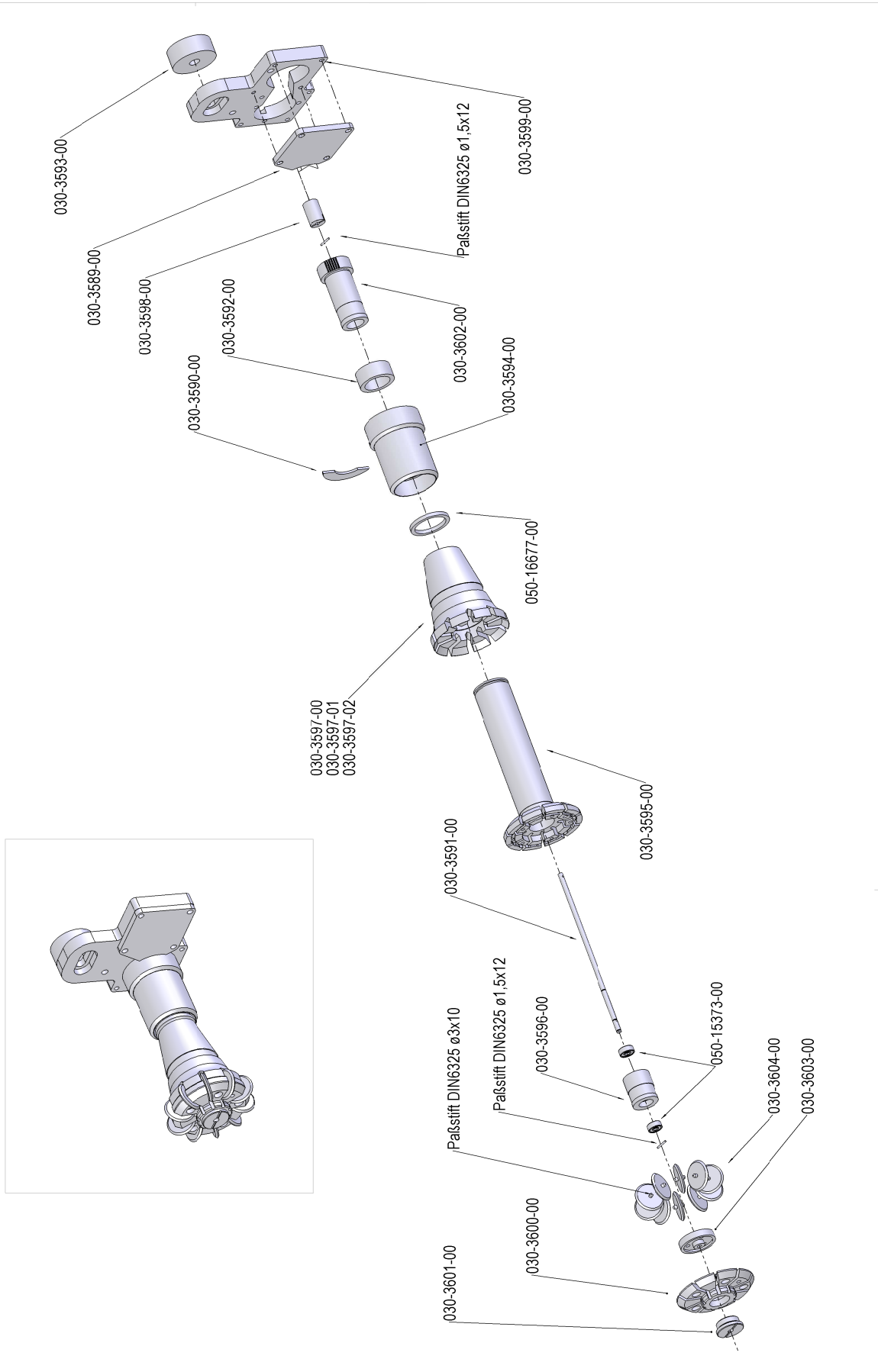
Rundsäum- Automat

zum vollautom. Rundsäumen des Bundes

Hemming double needle coverstitch machine
for full autom. hemming seams of waistband

BASS 8040

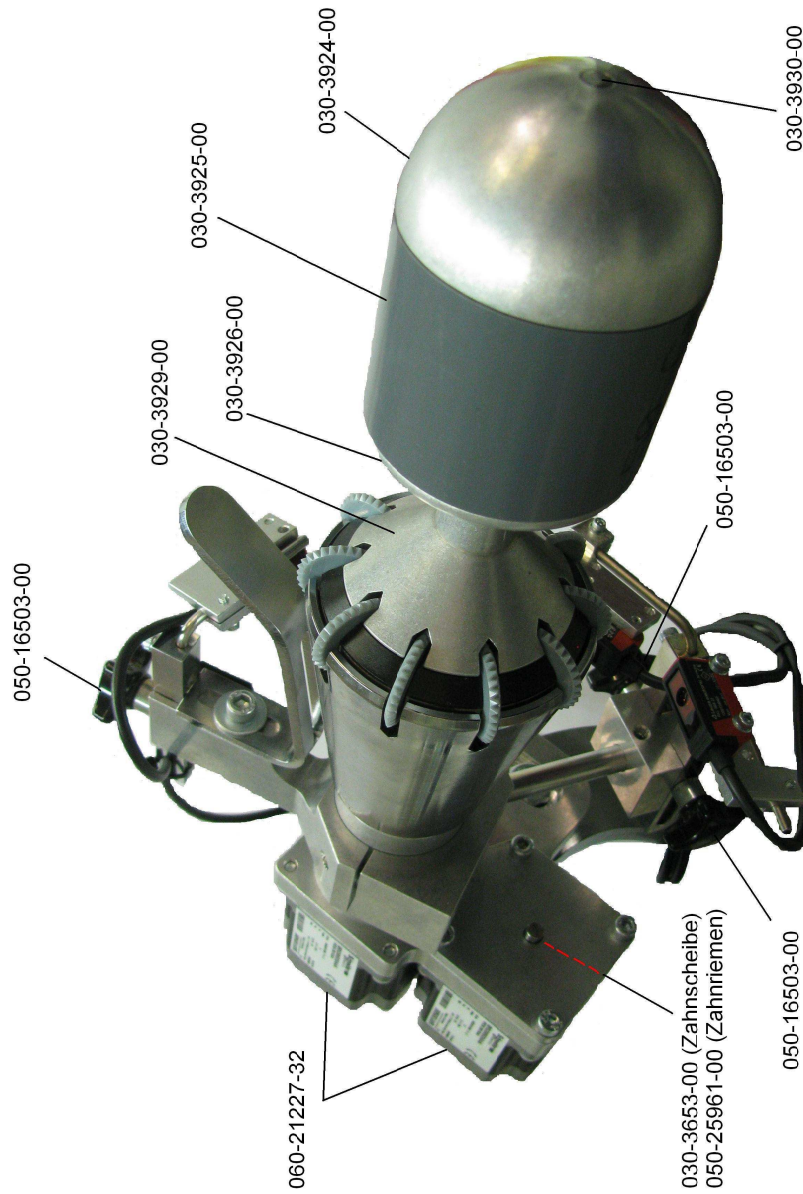
BENNENUNG	TAFEL PAGE	NAME
Transportrolle	1	transport roll
Kantenführung (Fotozellen)	2	edge guide
Schwenkeinheit	3	swivel unit
Transportrolle am Spannarm	4	transport roll on the tension arm
Spannarm	5	tension arm
Anbindung (Spannarm)	6	binding (tension arm)
Ventilverteilung	7	valve distribution
Fußtritt	8	footswitch
Blasdüsen	9	blowing nozzles
Oberteil - Montage	10	sewing head assembly
Tischteile	11	table parts
Stapler	12	stacker



BASS 8040

Transportrolle

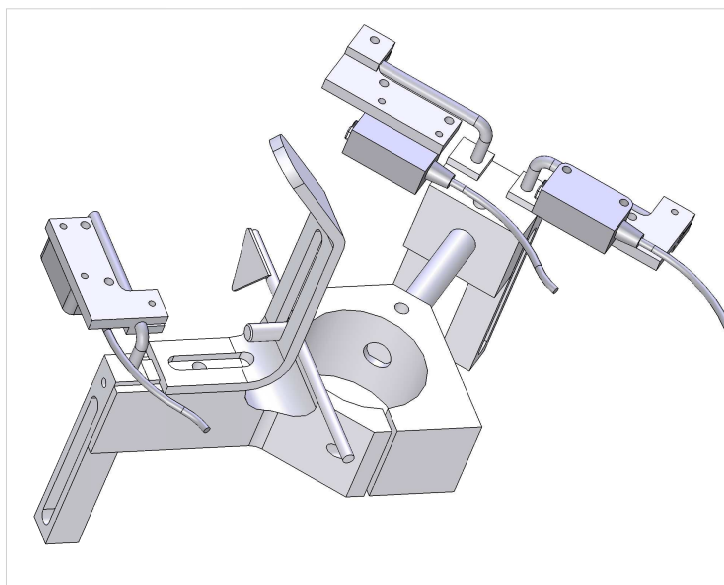
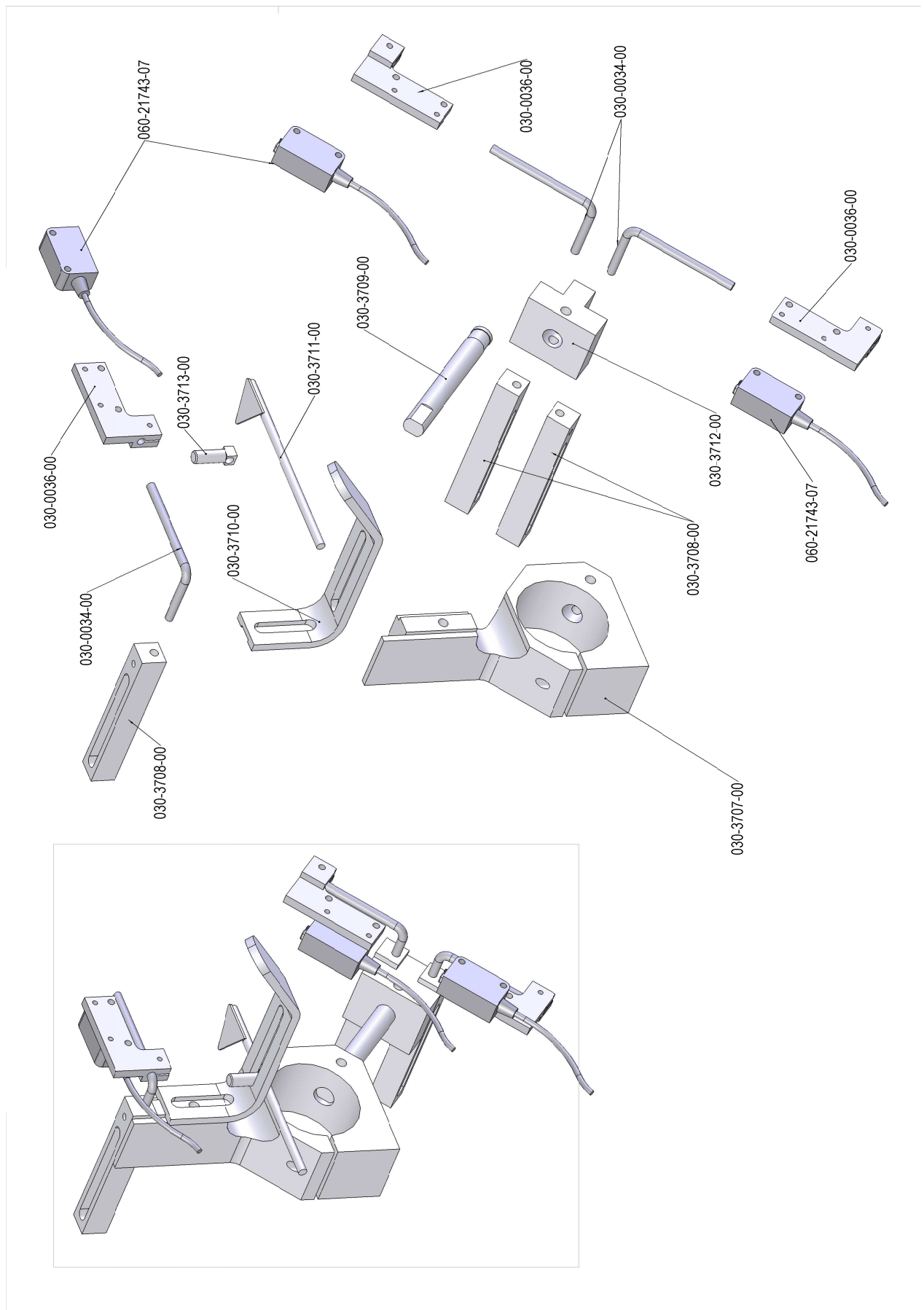
Tafel 1.0



BASS 8040

Transportrolle

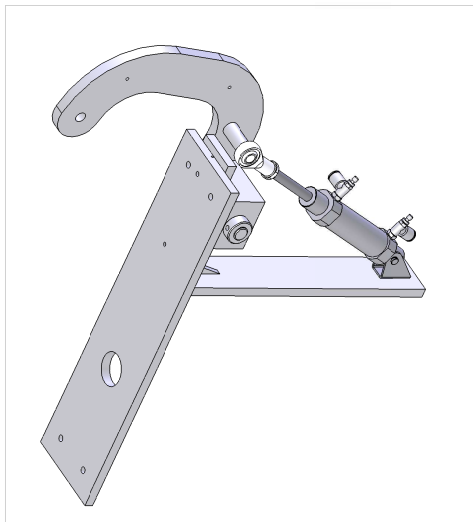
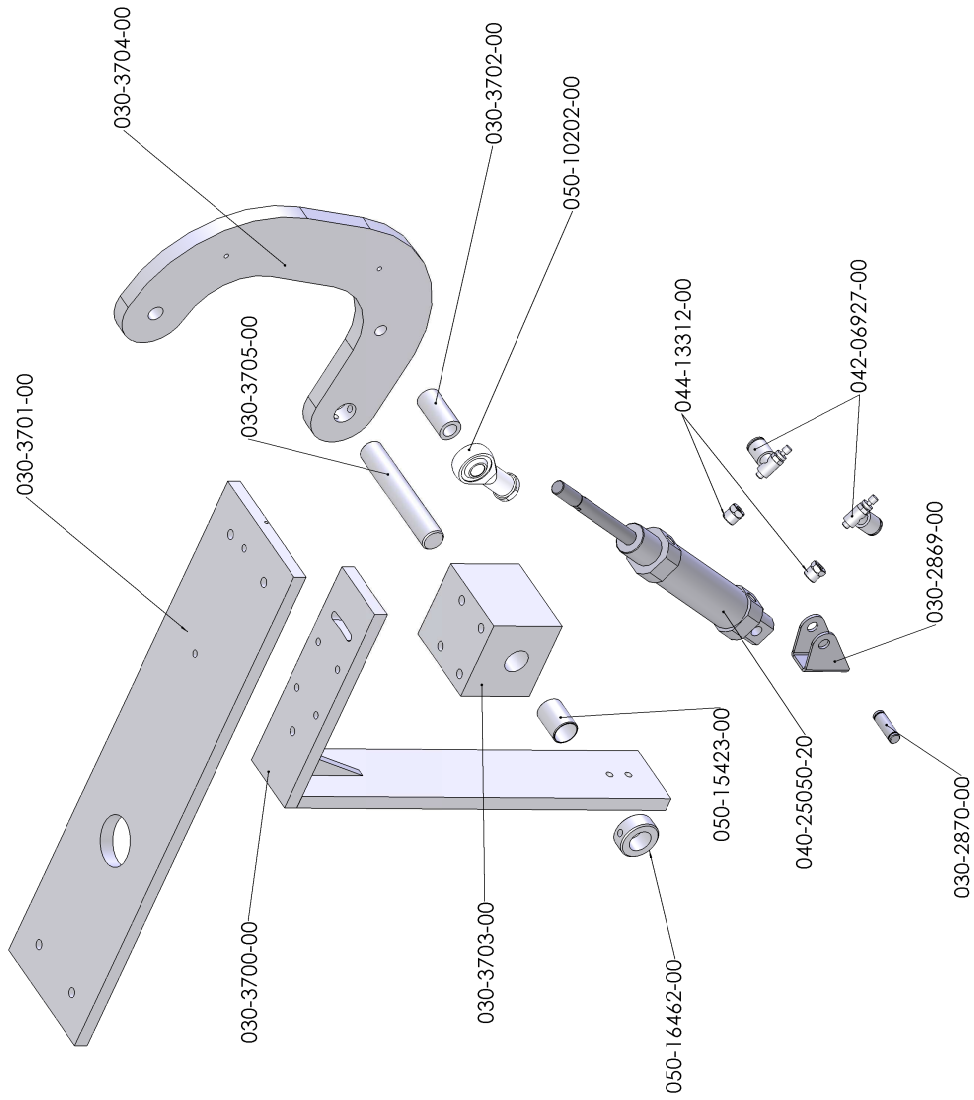
Tafel 1.1



BASS 8040

Kantenführung (Fotozellen)

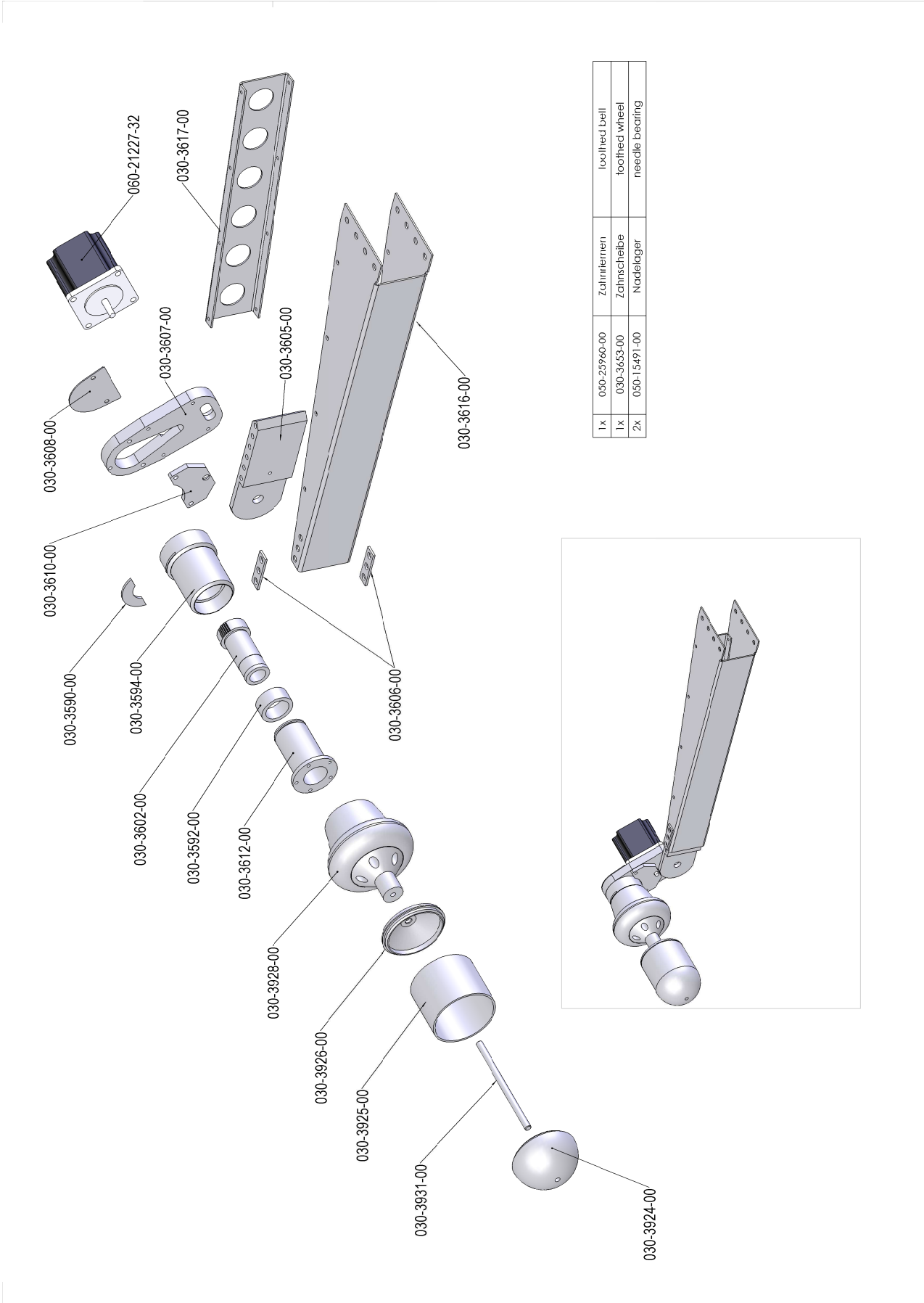
Tafel 2.0



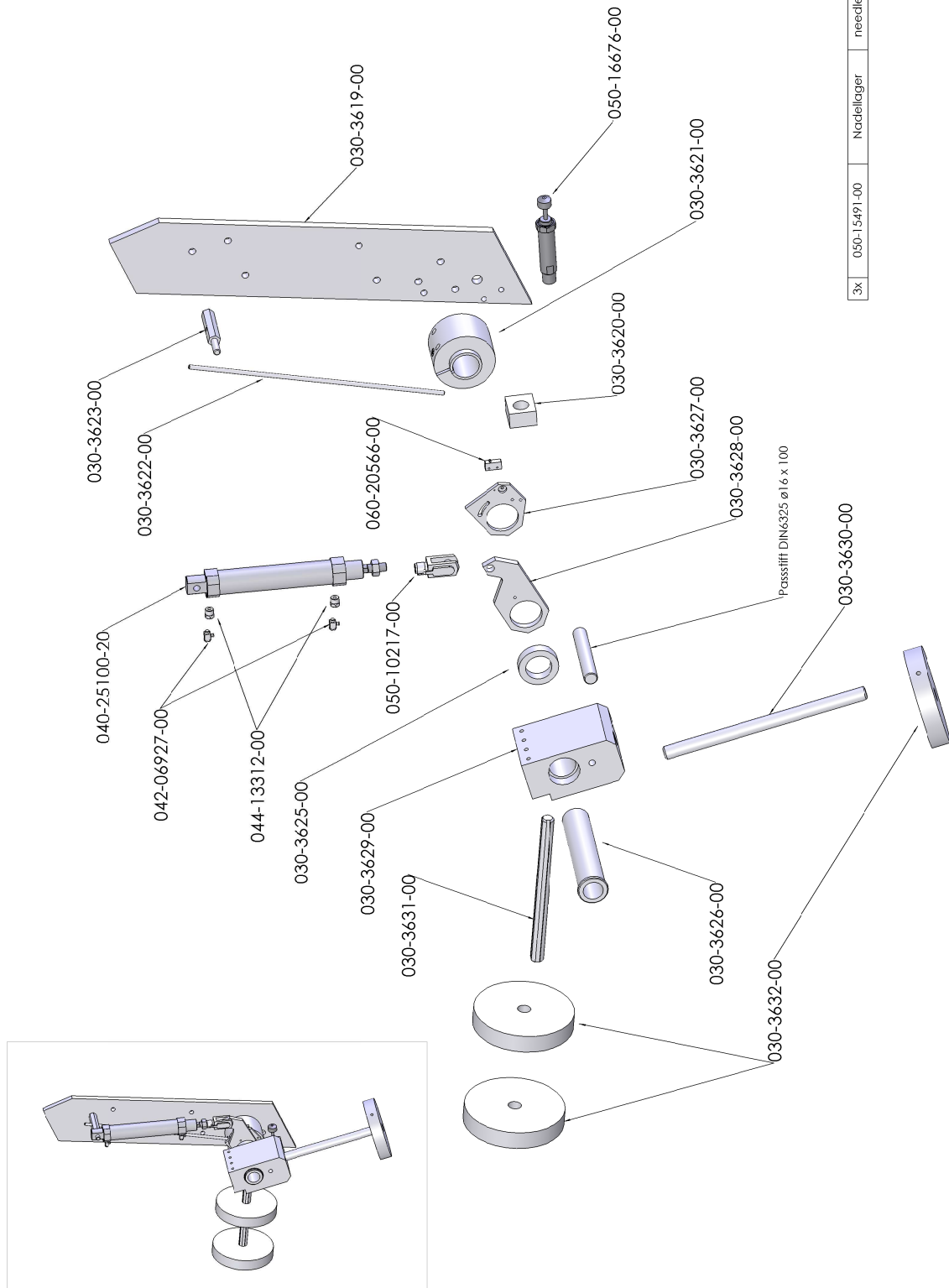
BASS 8040

Schwenkeinheit

Tafel 3.0



1x	050-25960-00	Zahnrittern	toothed bell
1x	030-3653-00	Zahnscheibe	toothed wheel
2x	050-15491-00	Nadelager	needle bearing

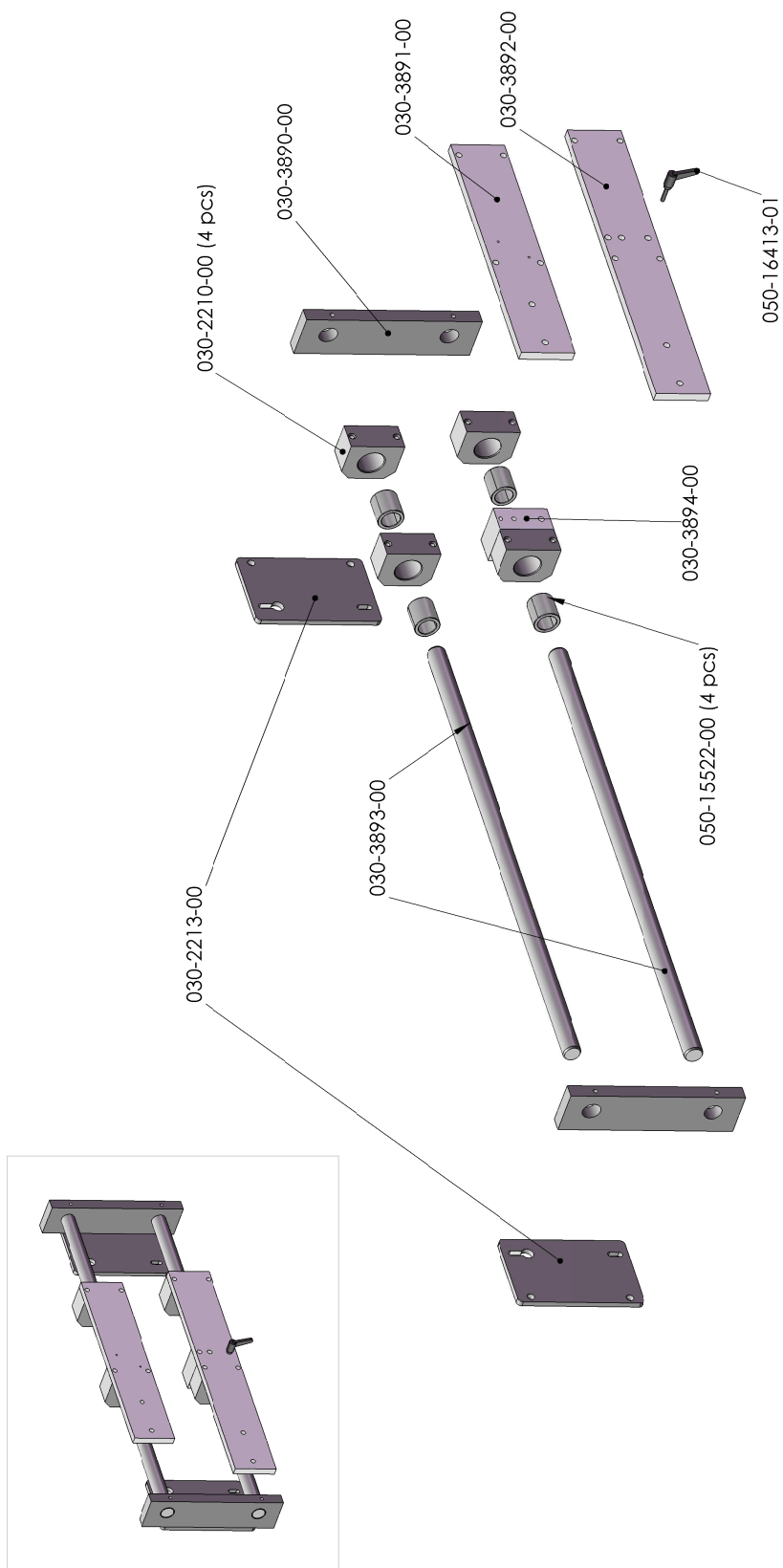


3x	050-15491-00	Nadellager	needle bearing
----	--------------	------------	----------------

BASS 8040

Spannarm

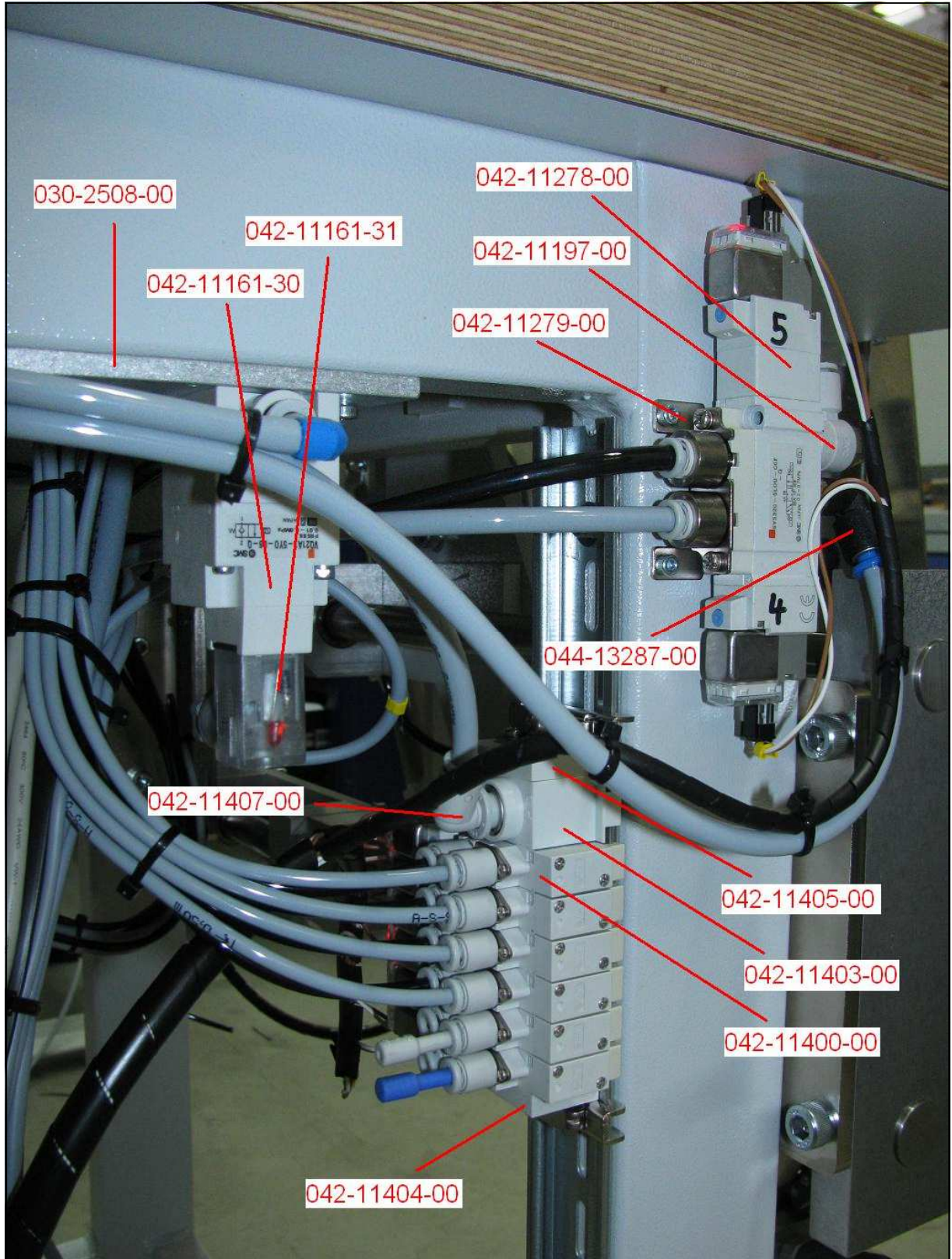
Tafel 5.0



BASS 8040

Anbindung (Spannarm)

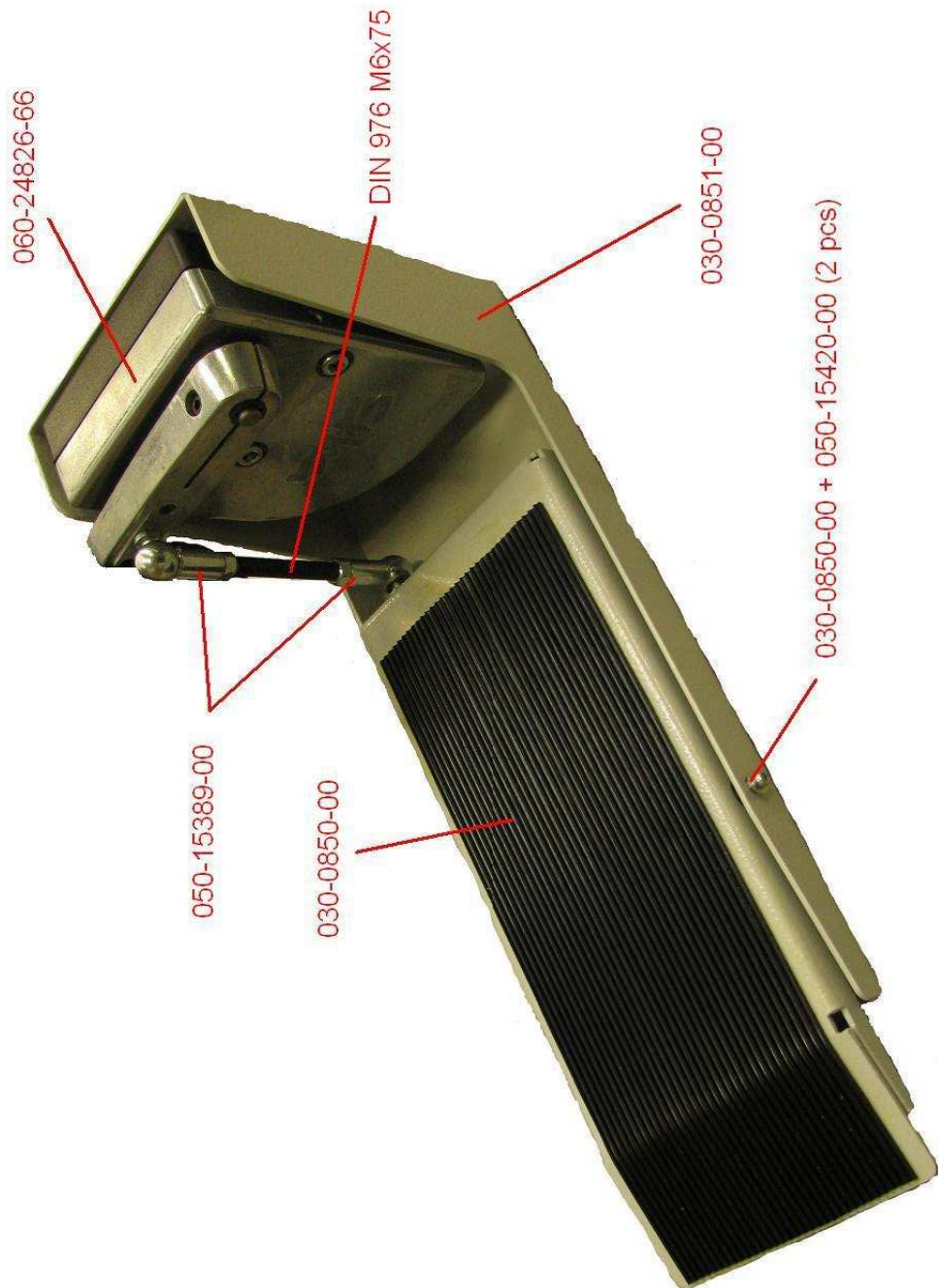
Tafel 6.0



BASS 8040

Ventilverteilung

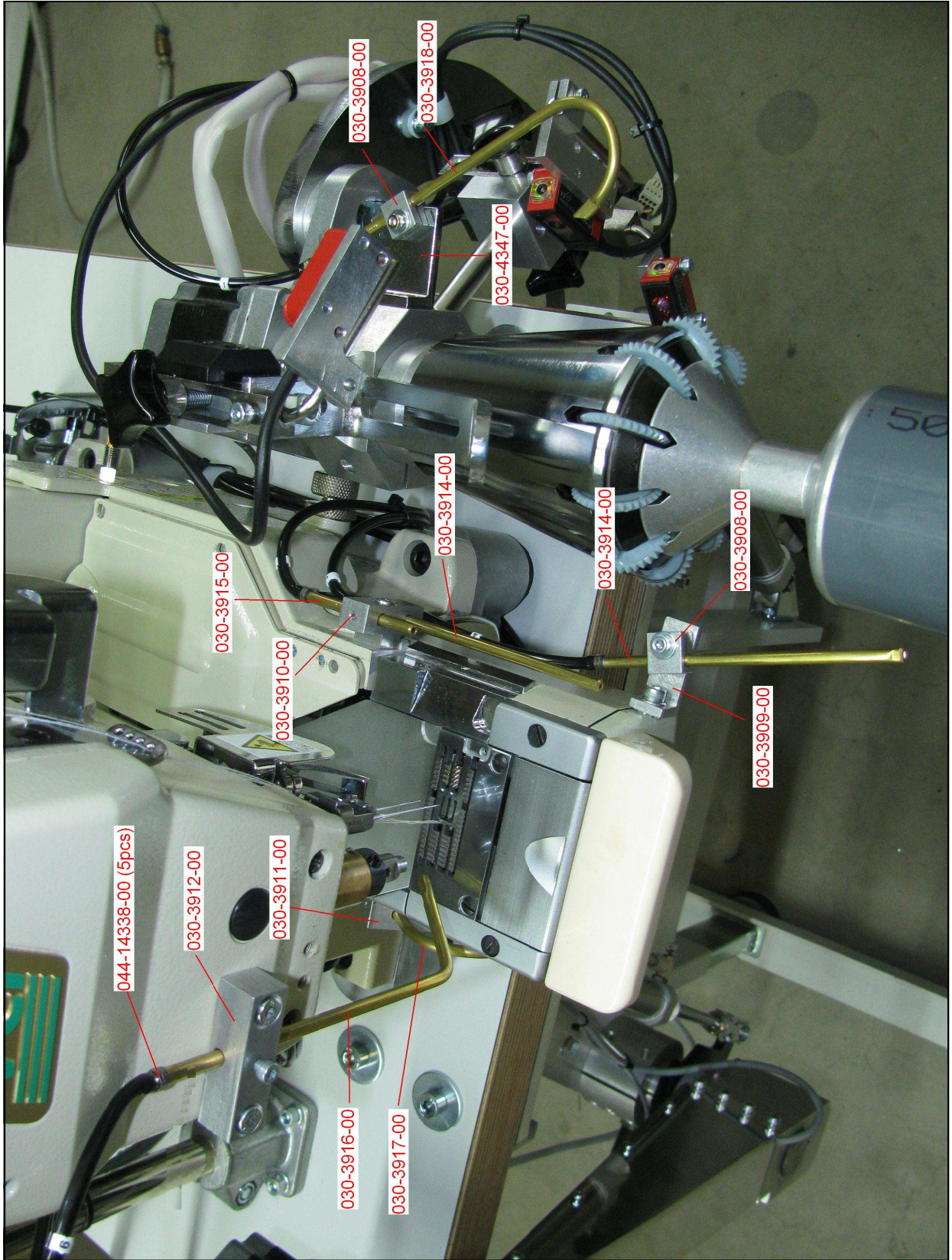
Tafel 7.0



BASS 8040

Fußtritt

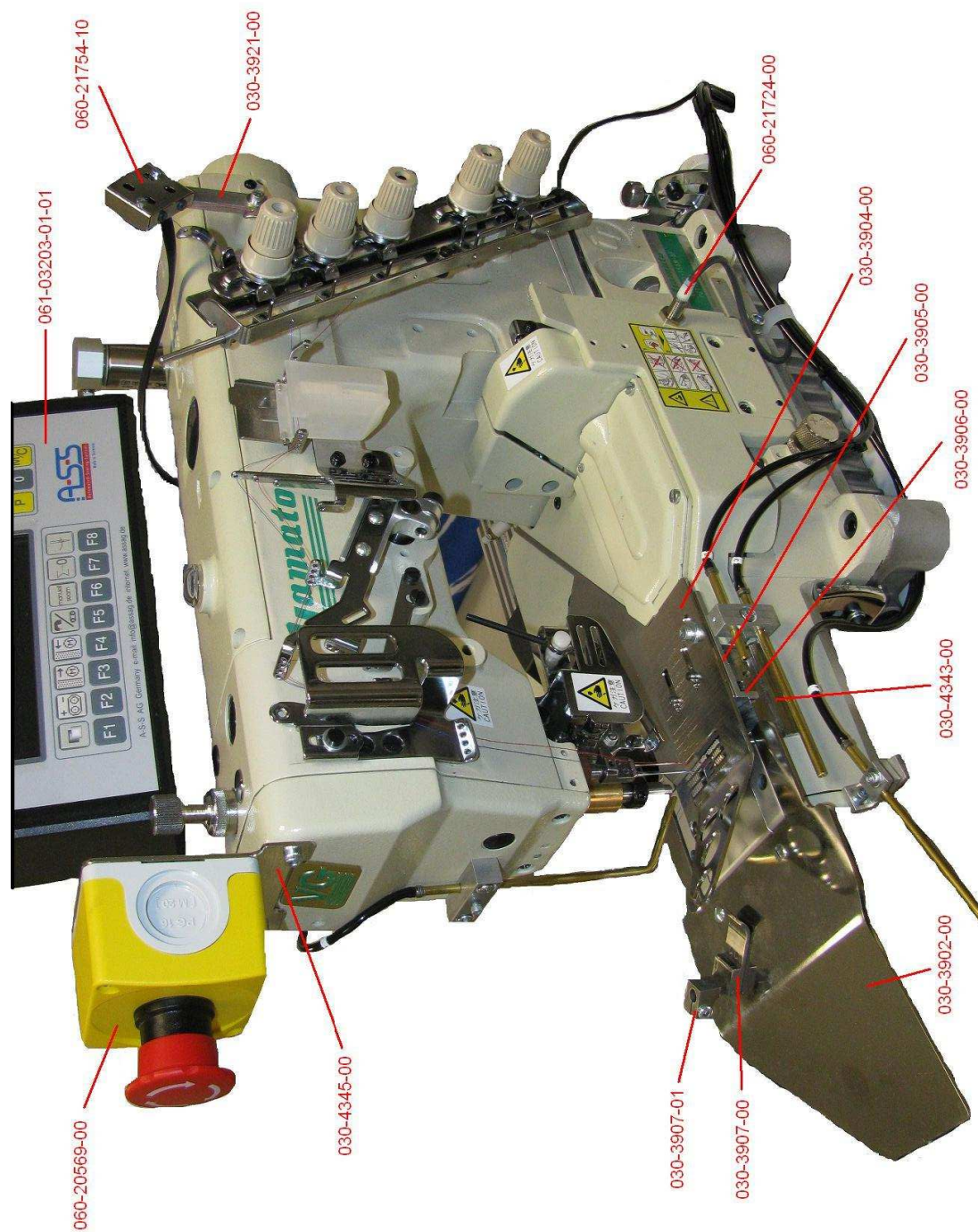
Tafel 8.0



BASS 8040

Blasdüsen

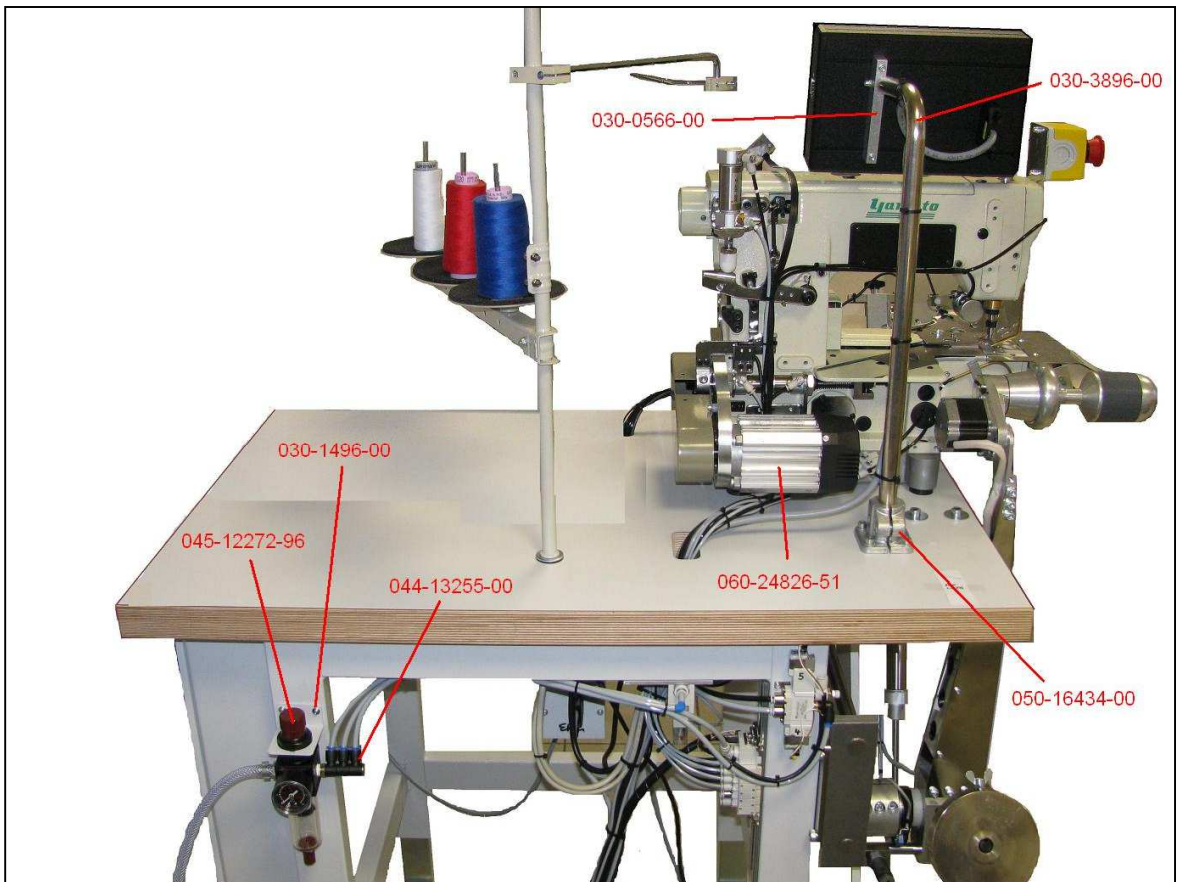
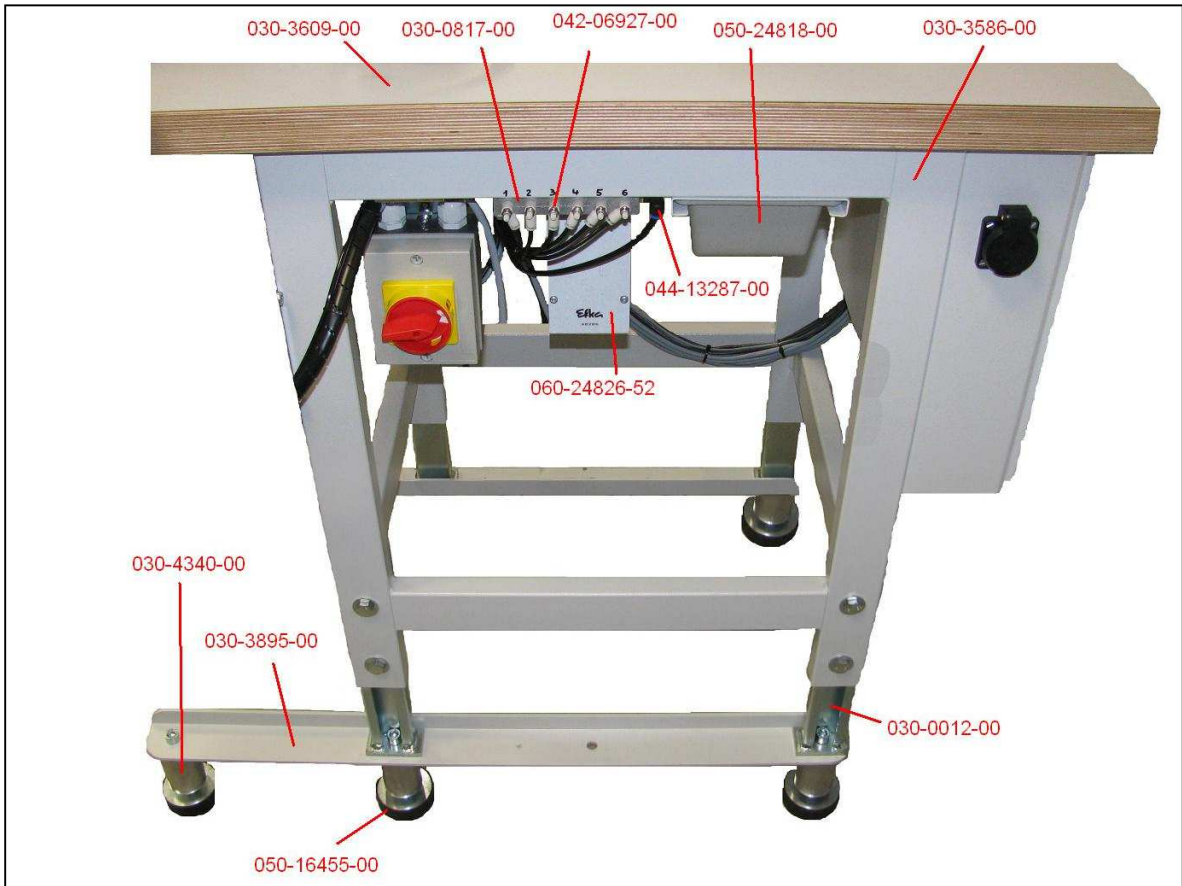
Tafel 9.0



BASS 8040

Oberteil - Montage

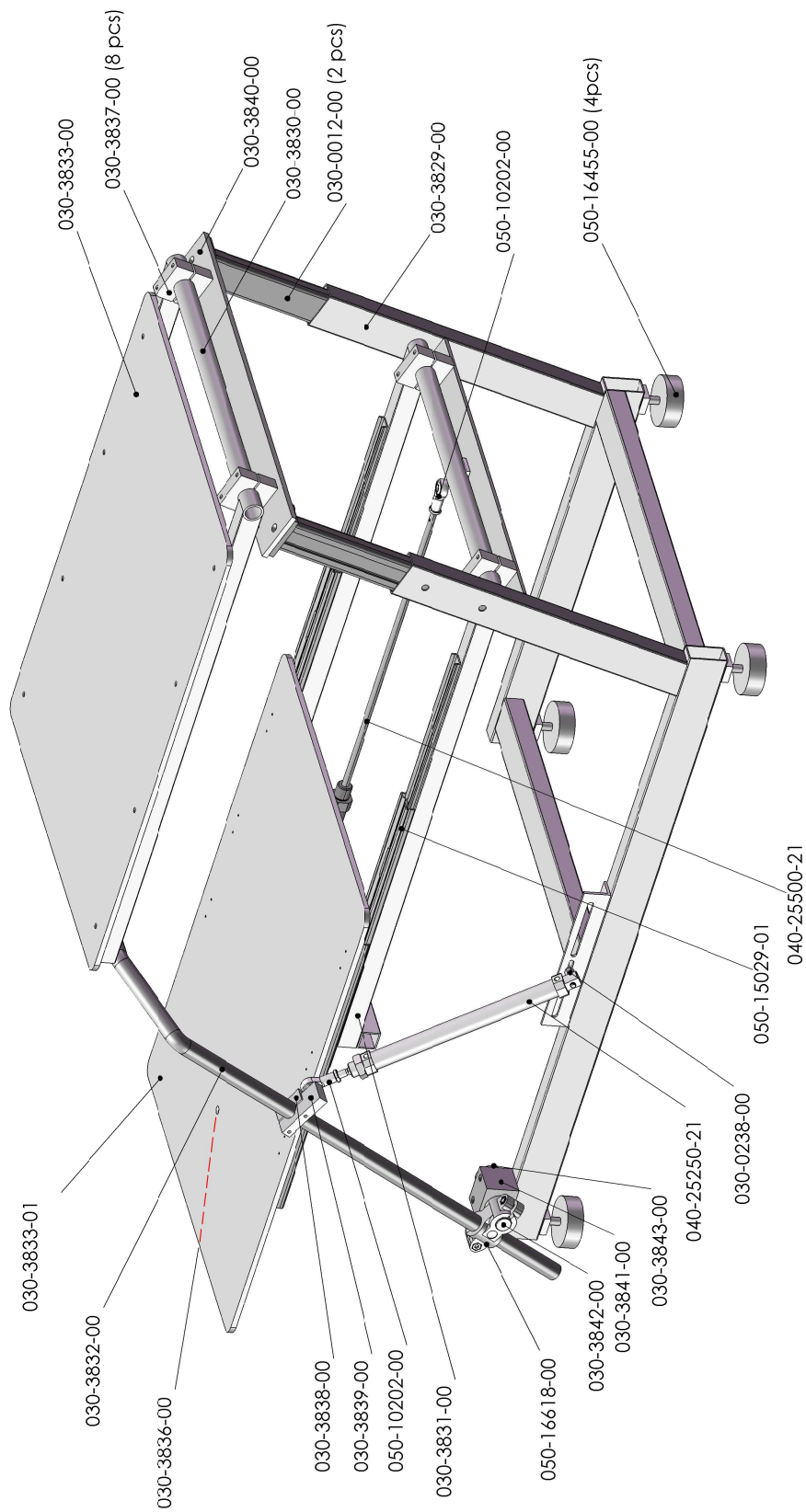
Tafel 10.0



BASS 8040

Tischteile

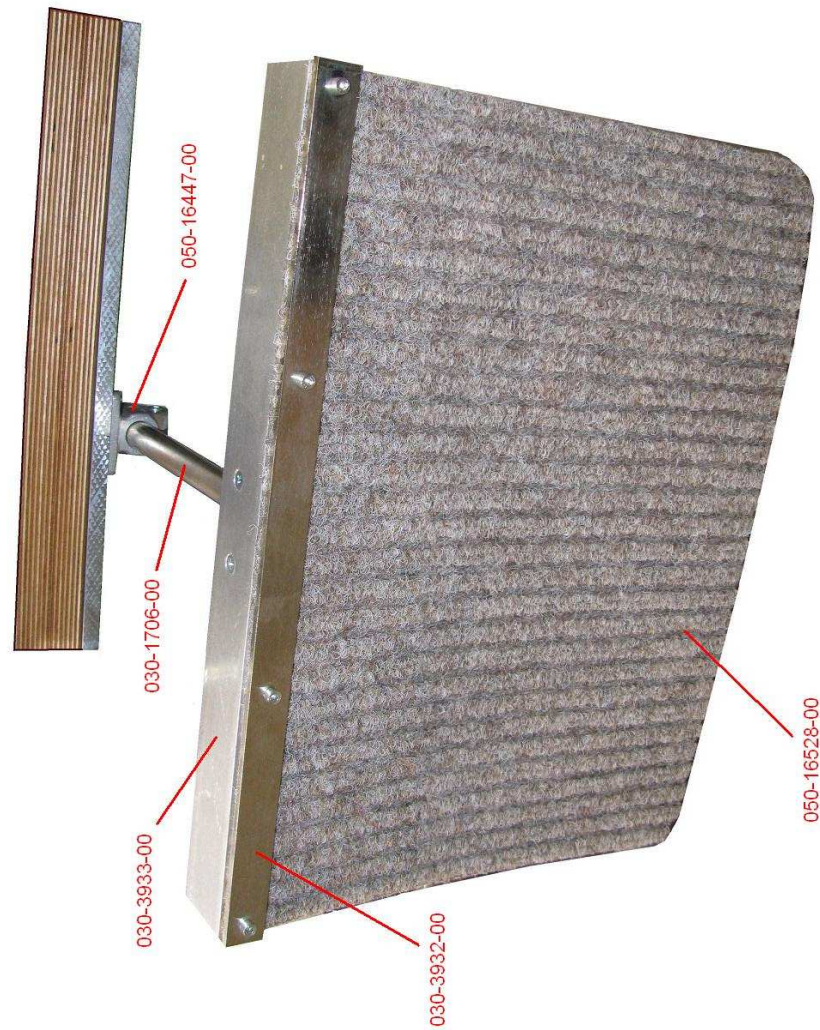
Tafel 11.0



BASS 8040

Stapler

Tafel 12.0



BASS 8040

Stapler

Tafel 12.1