



TEILELISTE

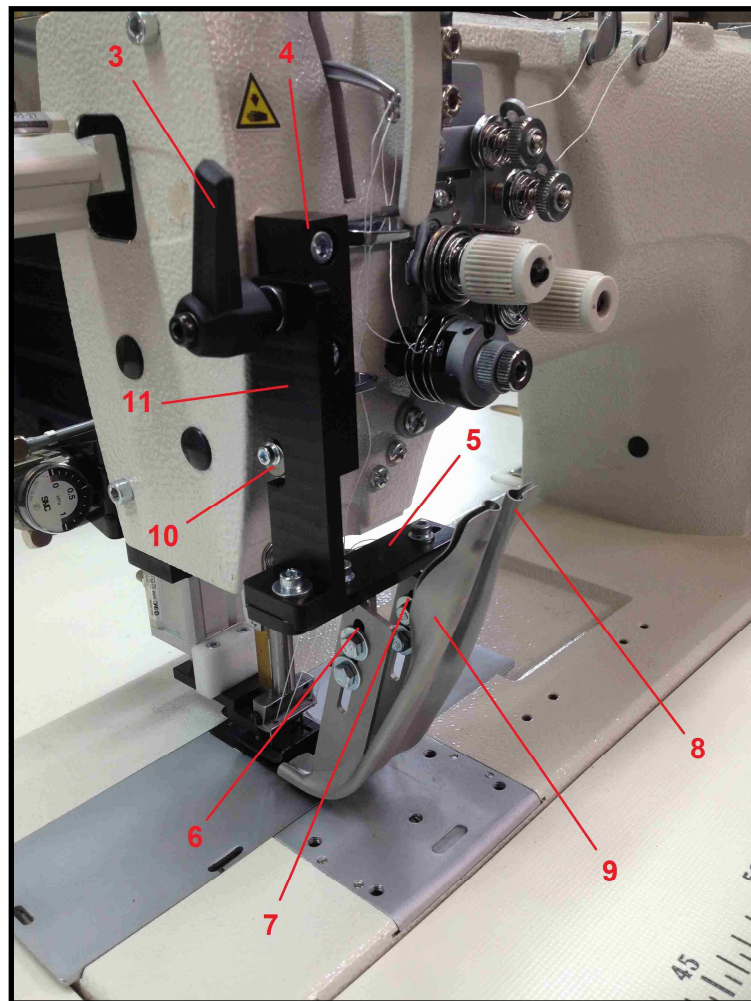
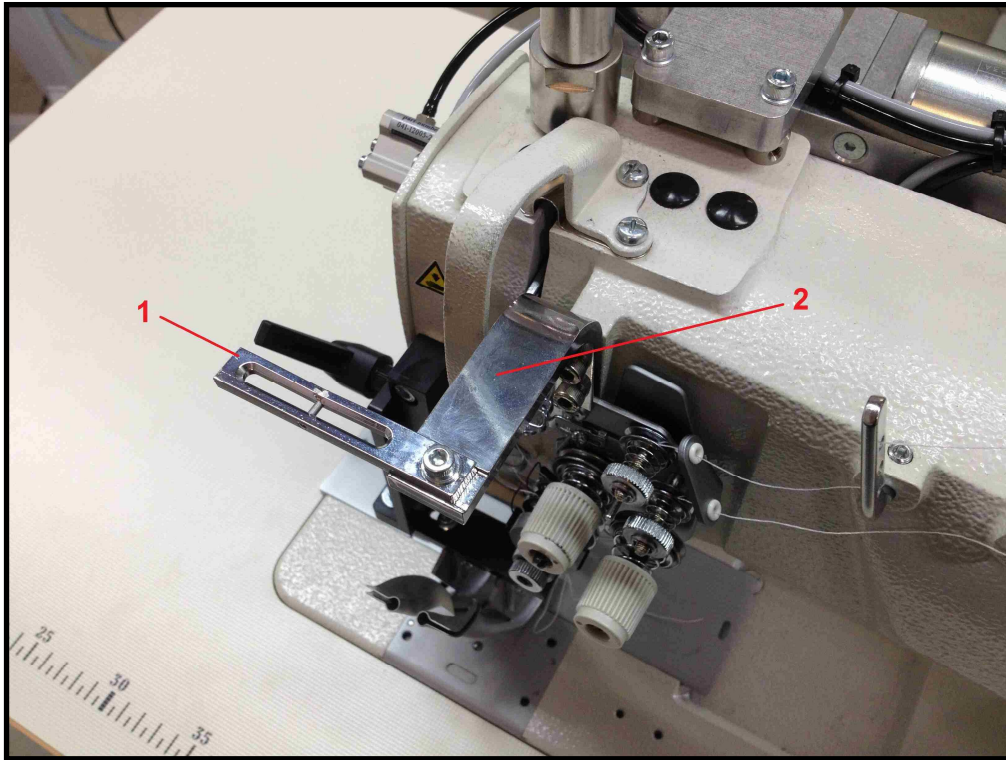
Part list

Gestalteter Arbeitsplatz
zum Einnähen von Endlos-
Reißverschluss

Working Station
for zipper operation

BASS 9987

BENNENUNG	TAFEL PAGE	NAME
RV - FÜHRUNG	1	ZIPPER GUIDE
NÄHFUSS M. DRUCKREGULIERUNG	2	SEWING FOOT W. PRESSURE REGUL.
NÄHFUSS M. DRUCKREGULIERUNG (ab 03/2016)	3	SEWING FOOT W. PRESSURE REGUL. (from 03/2016)
NÄHEINRICHTUNG	4	SEWING TOOLS
NÄHANTRIEB	5	SEWING DRIVE
ELEKTR. + PNEUM. BAUTEILE	6	ELECTR. + PNEUM. PARTS
BAUTEILE FÜR MITTELMESSER	7	PARTS FOR CENTRE KNIFE
MITTELMESSERANTRIEB	8	CENTRE KNIFE DRIVE

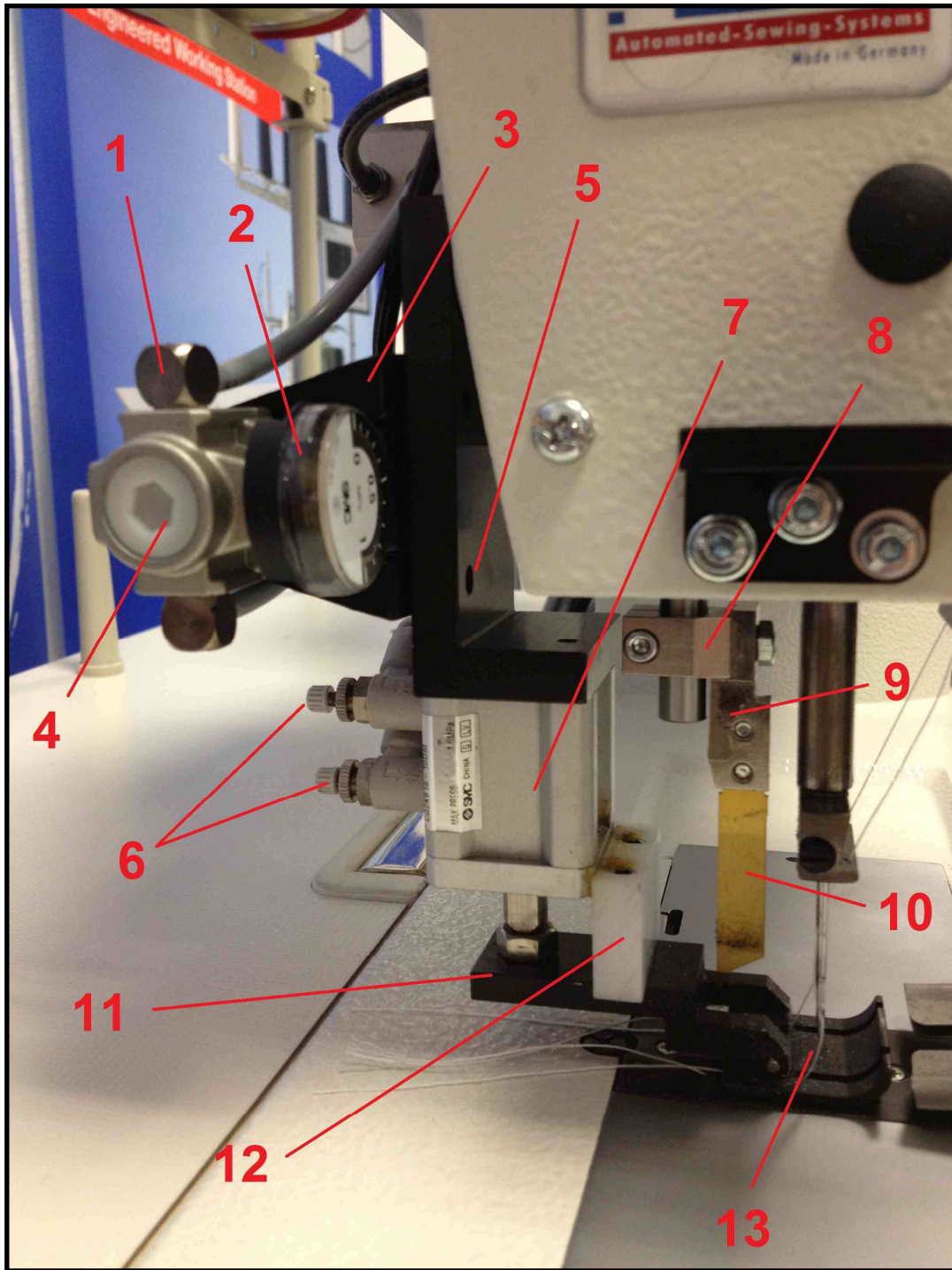


BASS 9987

RV - Führung

Tafel 1.0

NR. NO.	ARTIKEL NR. ARTICLE NO.	BEZEICHNUNG	NAME	ST. Q'ty
1	030-0118-01	Führung	guide	1
2	030-4400-00	Winkel	angle	1
3	050-16413-00	Klemmhebel	clamp lever	1
4	030-4389-00	Haltelasche	ledge	1
5	030-4390-00	Führungslasche	guide ledge	1
6	030-4391-00	Haltewinkel links	holding angle left	1
7	030-4392-00	Haltewinkel rechts	holding angle right	1
8	091-xxxx-01	RV-Führung links	zipper guide left	1
9	091-xxxx-02	RV-Führung rechts	zipper guide right	1
10	030-4395-00	Exzenter	excenter	1
11	030-4488-00	Schwenkelement	swivel element	1
BASS 9987		RV - Führung		Tafel 1.0

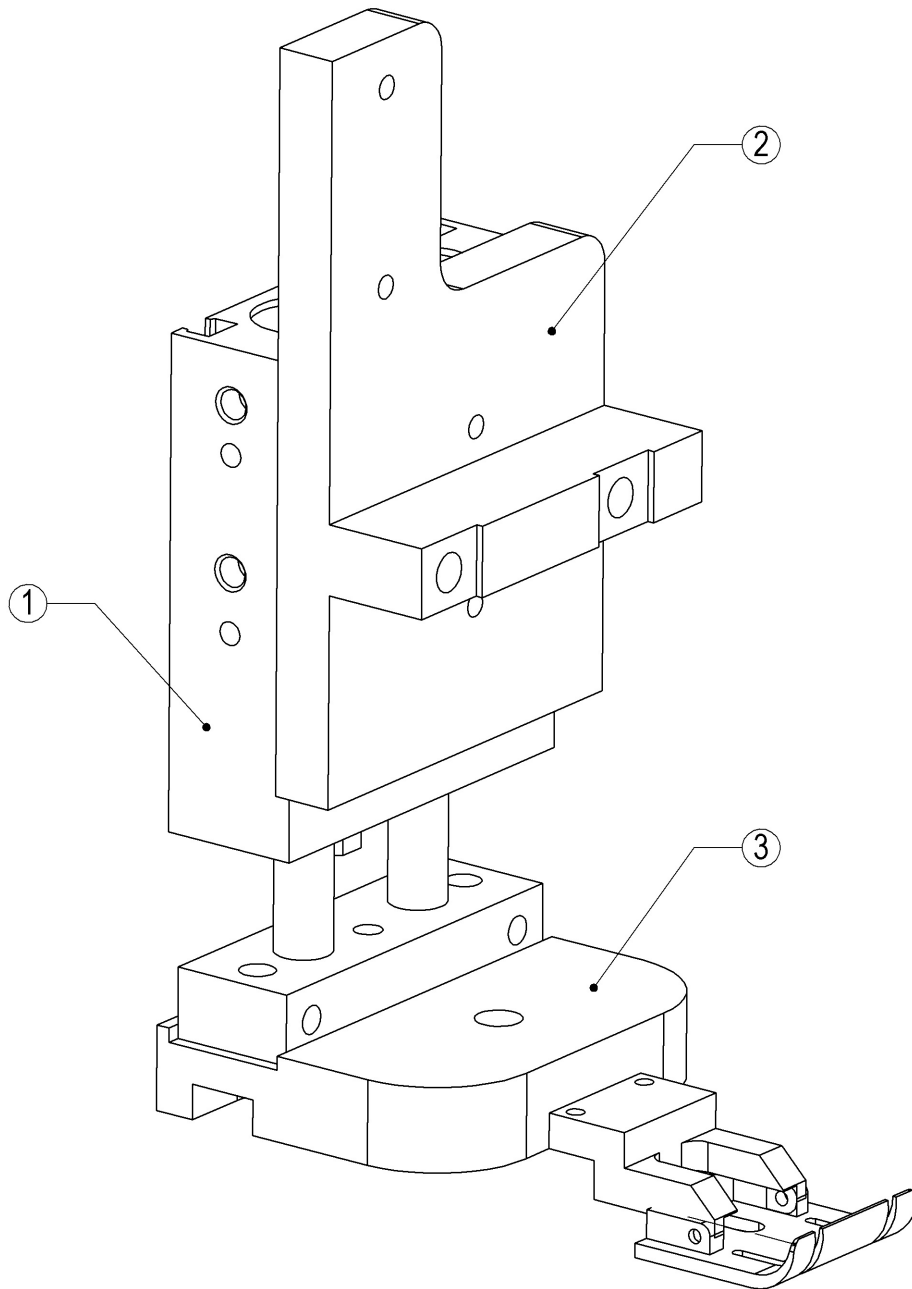


BASS 9987

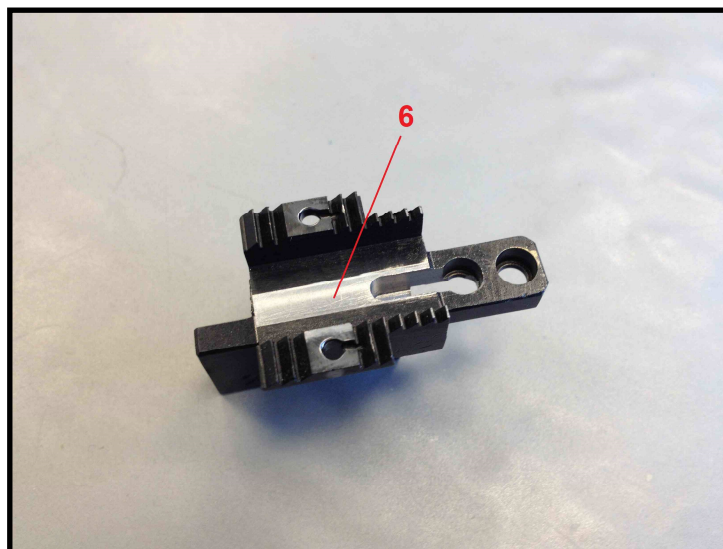
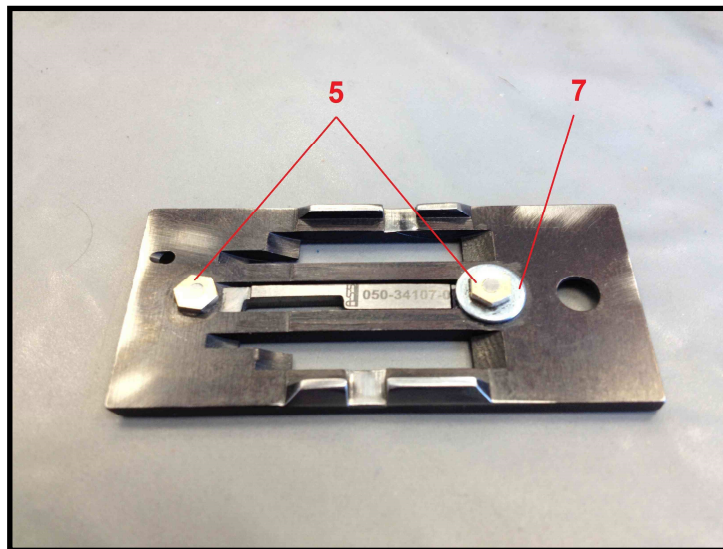
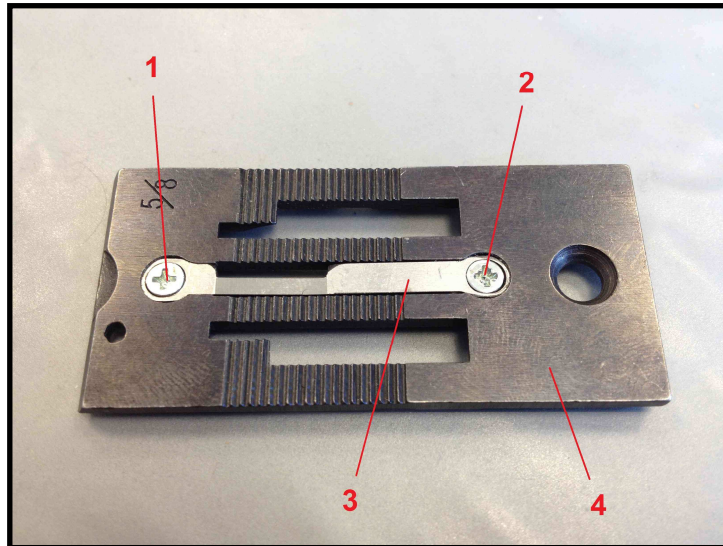
Nähfuß mit Druckregulierung

Tafel 2.0

NR. NO.	ARTIKEL NR. ARTICLE NO.	BEZEICHNUNG	NAME	ST. Q'ty
1	044-14341-00	Verschraubung	screw joint	2
2	045-12277-00	Manometer	manometer	1
3	045-12276-00	Winkel	angle	1
4	045-12274-00	Druckregler	pressure regulator	1
5	030-4402-00	Winkel für Zylinder	cylinder angle	1
6	042-06927-00	Drossel	Throttle	2
7	041-16010-23	Zylinder	cylinder	1
8	030-3207-00	Messerträger	knife carrier	1
9	030-3200-01	Messerhalter	knife holder	1
10	030-0461-01-K	Messer „Spezial“	knife „special“	1
11	030-4403-00	Halterung für Nähfuß	holder for sewing foot	1
12	030-4401-00	Führungsstück	guide piece	1
13	030-4404-00	Nähfuß	sewing foot	1
BASS 9987		Nähfuß mit Druckregulierung		Tafel 2.0



NR. NO.	ARTIKEL NR. ARTICLE NO.	BEZEICHNUNG	NAME	ST. Q'ty
1	040-15010-00	Zylinder	cylinder	1
2	030-4656-00	Zylinderhalter	cylinder holder	1
3	030-4657-00	Ausgleichselement	compensating element	1
		<i>rest of parts - look at page 2</i>		
BASS 9987		Nähfuß mit Druckregulierung (03/2016)		Tafel 3.0

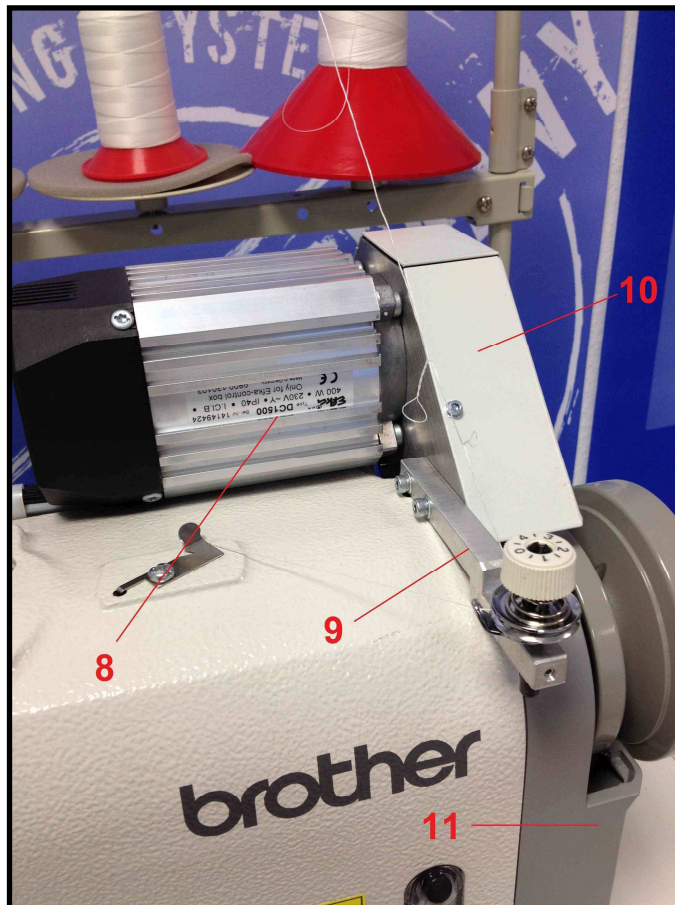
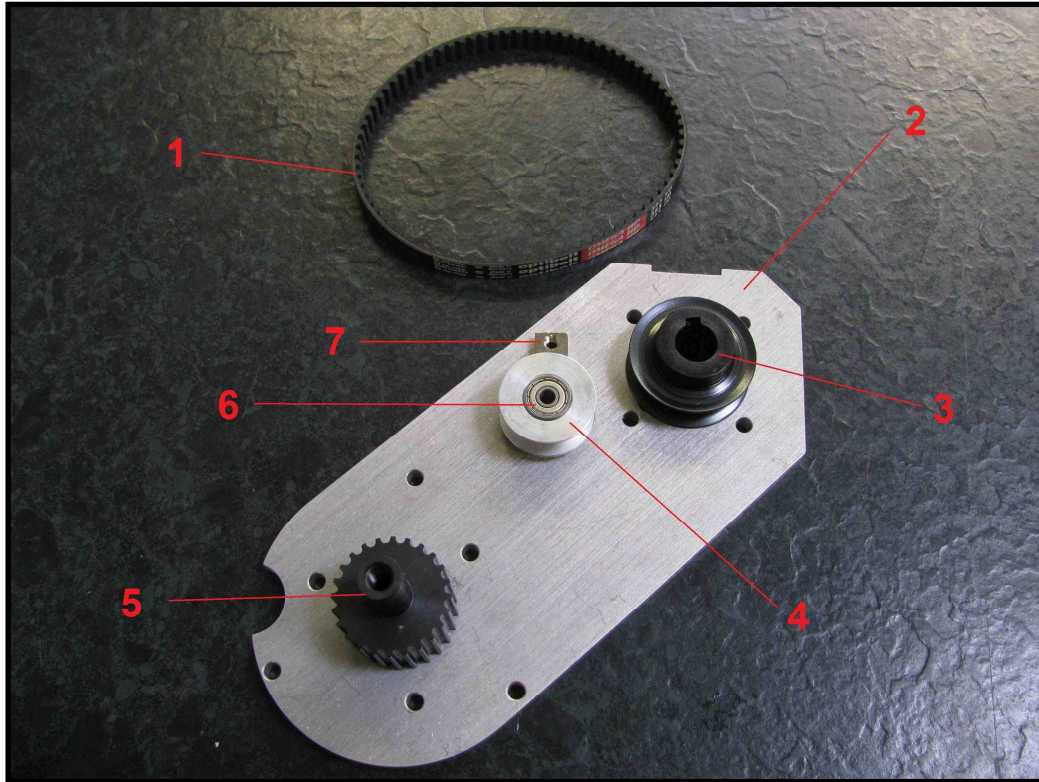


BASS 9987

Näheinrichtung

Tafel 4.0

NR. NO.	ARTIKEL NR. ARTICLE NO.	BEZEICHNUNG	NAME	ST. Q'ty
1	DIN963 M2,5 x 4	Schraube	screw	1
2	DIN963 M2,5 x 5	Schraube	screw	1
3	050-34107-01	Mittelmessereinsatz	insert knife	1
4	030-4406-00	Stichplatte	needle plate	1
5	DIN439 M2,5	Mutter	nut	1
6	030-4405-00	Transporteur	feed dog	1
7	DIN9021 ø3,2	Scheibe	washer	1
BASS 9987		Näheinrichtung		Tafel 4.0

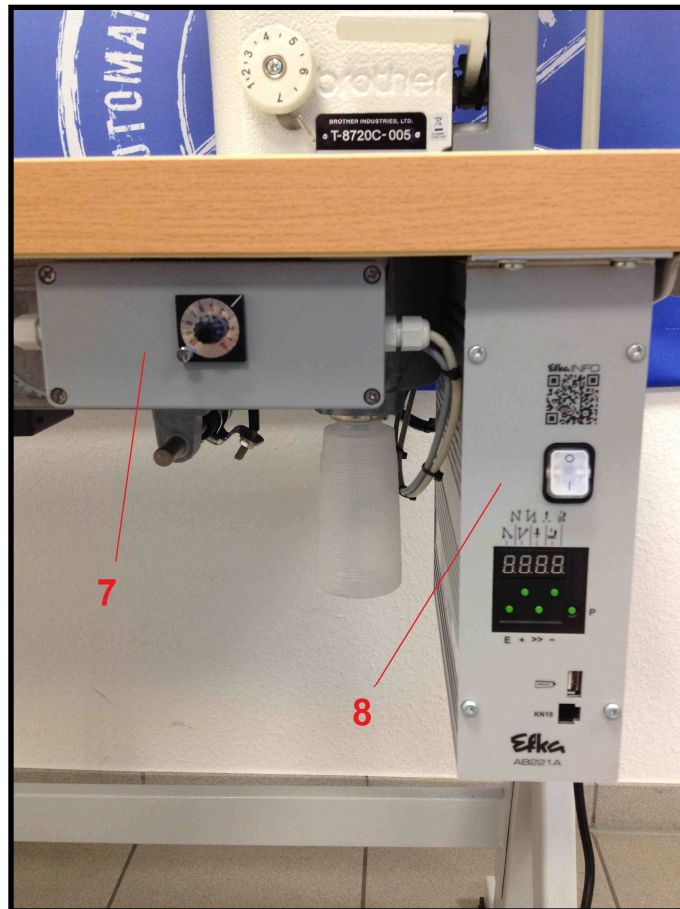
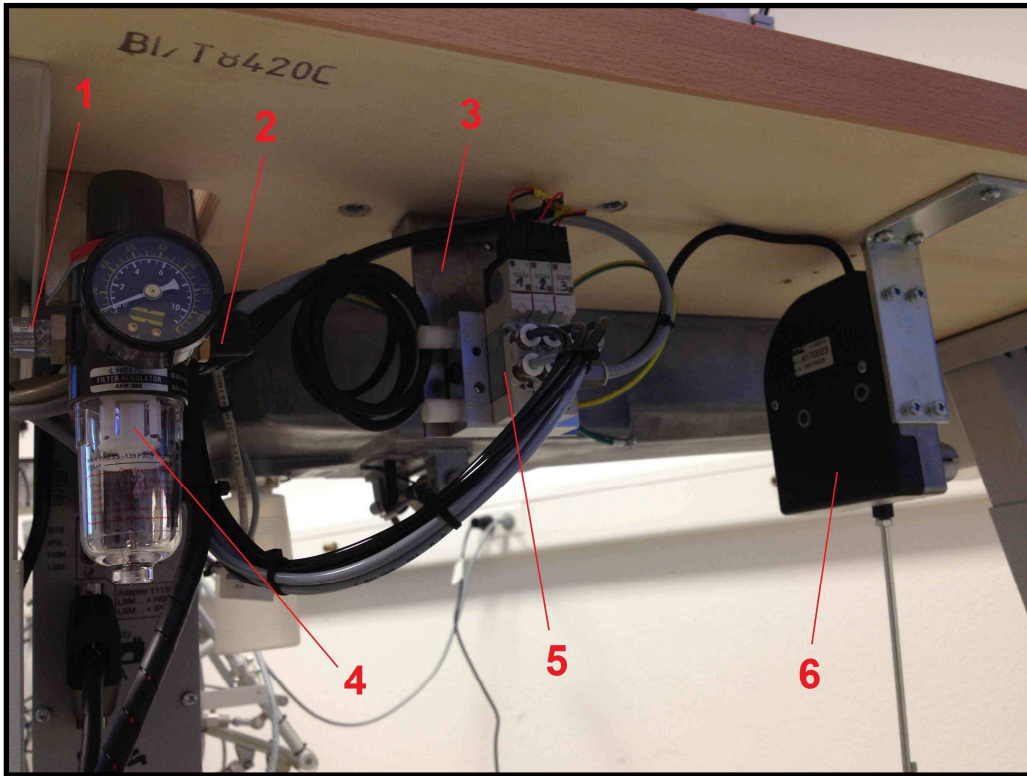


BASS 9987

Nähانtrieb

Tafel 5.0

NR. NO.	ARTIKEL NR. ARTICLE NO.	BEZEICHNUNG	NAME	ST. Q'ty
1	050-25925-56	Zahnriemen	thooth belt	1
2	030-2662-01	Motorplate	engine plate	1
3	030-2317-00	Zahnscheibe - Motor	thooth wheel-engine	1
4	030-3382-00	Spannrolle	fixing roll	1
5	030-2826-00	Zahnscheibe - Oberteil	thooth wheel-sewing head	1
6	050-15374-00	Kugellager	ball bearing	2
7	030-3383-00	Spannplatte	fixing plate	1
8	060-24826-51	Antriebsmotor	drive engine	1
9	030-4393-00	Adapterlasche	adapter link	1
10	030-2665-00	Riemenschutz - oben	belt guard - up	1
11	030-4407-00	Riemenschutz - unten	belt guard - down	1
BASS 9987		Nähantrieb		Tafel 5.0

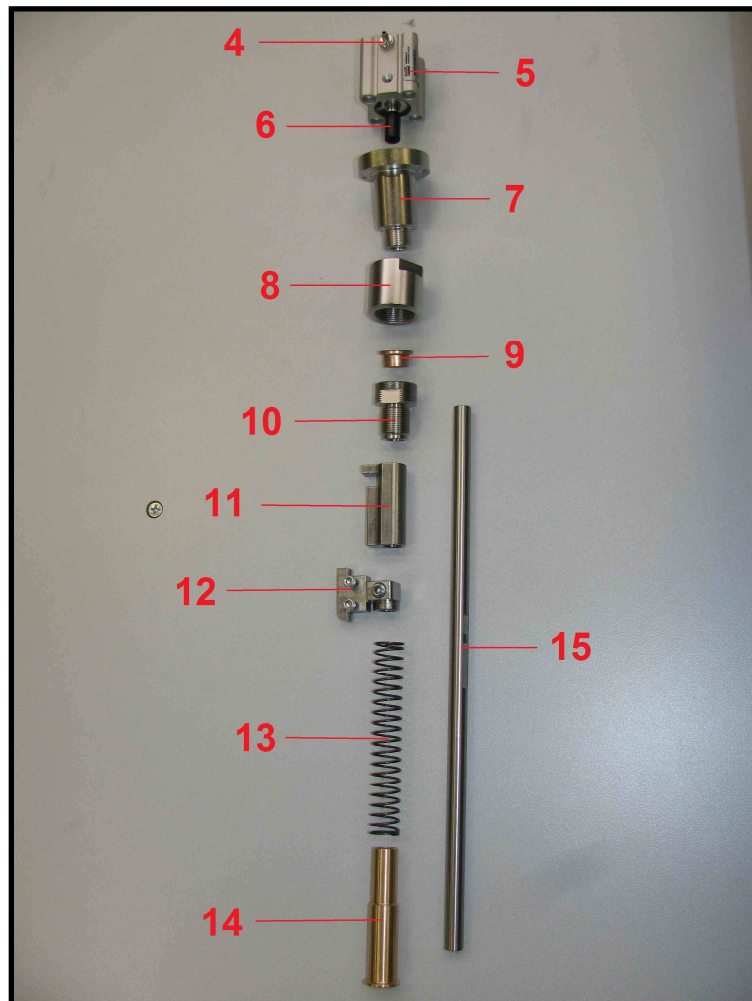
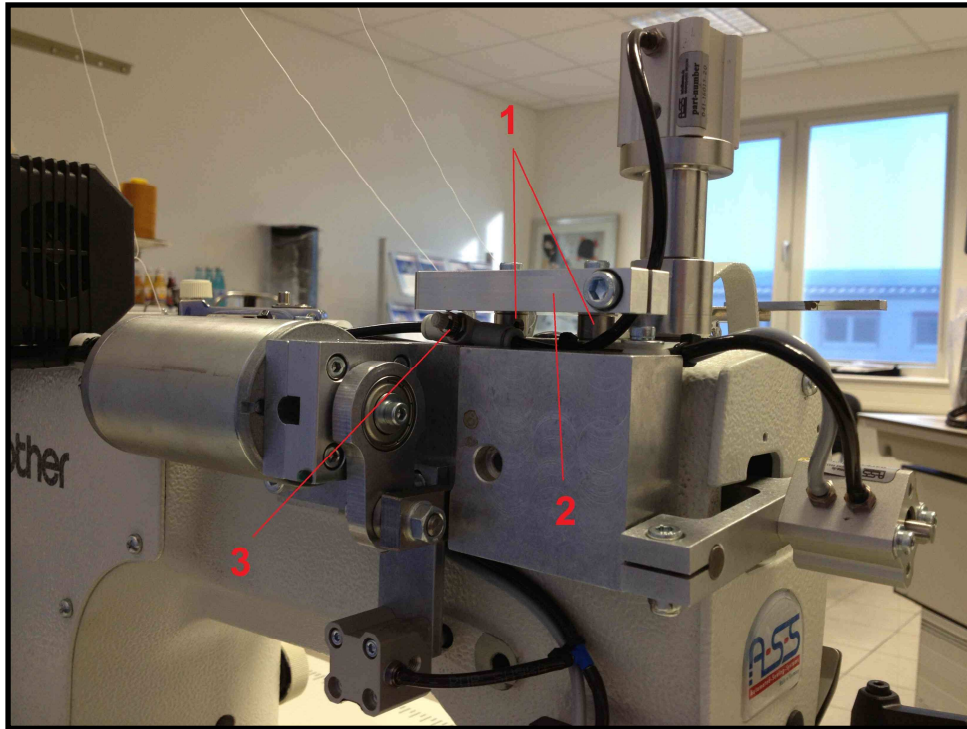


BASS 9987

Elektr. u. pneum. Bauteile

Tafel 6.0

NR. NO.	ARTIKEL NR. ARTICLE NO.	BEZEICHNUNG	NAME	ST. Q'ty
1	045-12272-98	Schlauch	tube	1
2	044-13288-00	Verschraubung	screw joint	1
3	030-0694-00	Winkel	angle	1
4	045-12272-96-01	Wartungseinheit	filter controller	1
5	045-12272-95-01	Ventil	valve	3
6	060-24826-66	Sollwertgeber	external commander	1
7	060-24832-11	Regelung f. Mittelmesserantrieb	controller - center knife	1
8	060-24826-42	Steuerung AB221	control box AB221	1
BASS 9987		Elektr. u. pneum. Bauteile		Tafel 6.0

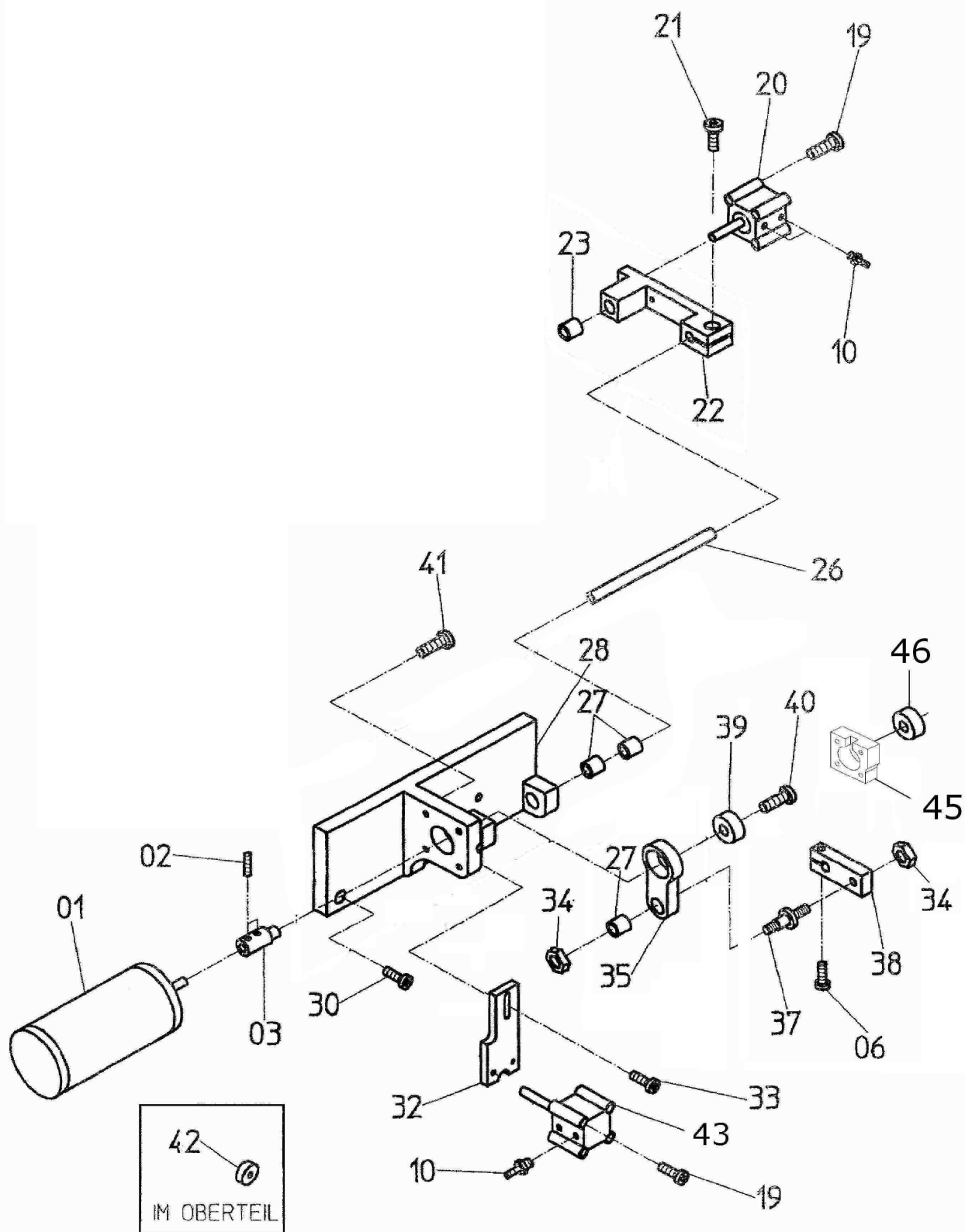


BASS 9987

Bauteile f. Mittelmesserantrieb

Tafel 7.0

NR. NO.	ARTIKEL NR. ARTICLE NO.	BEZEICHNUNG	NAME	ST. Q'ty
1	050-16465-00	Stellring	set collar	2
2	030-4394-00	Klemme	clamp	1
3	042-11284-01	Drossel	throttle	1
4	044-14343-00	Verschraubung	set collar	1
5	041-16015-20	Zylinder	cylinder	1
6	030-0548-00	Distanzbuchse	distance bush	1
7	030-3510-00	Schraubbüchse	screw bushing	1
8	030-3888-00	Befestigungsmutter	attachment nut	1
9	050-16672-00	Sintermetallbuchse	sintered metal bush	1
10	030-3204-00	Führungsbuchse	guide bush	1
11	030-1119-00	Mitnehmer	carrier	1
12	030-0388-00	Führung	guide	1
13	050-17518-00	Feder	spring	1
14	030-0539-00	Buchse	bush	1
15	030-3546-00	Messerstange	knife bar	1
BASS 9987		Bauteile f. Mittelmesserantrieb		Tafel 7.0



BASS 9987

Mittelmesserantrieb

Tafel 8.0

NR. NO.	ARTIKEL NR. ARTICLE NO.	BEZEICHNUNG	NAME	ST. Q'ty
1	030-0398-00	Motor	engine	1
2	DIN913 M4X5	Schraube	screw	2
3	030-0387-01	Exenter	eccentric	1
6	DIN912 M5X15	Schraube	screw	2
10	044-14343-00	Verschraubung	screw joint	5
19	DIN912 M3X22	Schraube	screw	8
20	041-12005-27	Zylinder	cylinder	1
21	DIN912 M5X12	Schraube	screw	1
22	030-0384-00	Mitnehmer	actuator	1
23	050-15435-00	Buchse	sleeve	1
26	030-0132-00	Welle	shaft	1
27	050-15466-00	Buchse	guide	3
28	030-1120-00	Führungsplatte	guide plate	1
30	DIN912 M8X20	Schraube	screw	1
32	030-0402-00	Halter	holder	1
33	DIN912 M4X12	Schraube	screw	1
34	DIN934 M6	Mutter	nut	2
35	030-0386-00	Pleul	pitman	1
37	030-0389-00	Stehbolzen	stay bolt	1
38	030-0385-00	Hebel	lever	1
39	050-15371-10	Kugellager	ball bearing	1
40	DIN912 M3X15	Schraube	screw	1
41	DIN912 M4X20	Schraube	screw	4
42	030-3545-00	Druckring	thrust washer	1
43	041-12005-25	Zylinder	cylinder	2
45	030-3014-00	Lagerbock	bearing block	1
46	050-16662-00	Kugellager	ball bearing	1
BASS 9987		Mittelmesserantrieb		Tafel 8.0