



Bestandteile-Liste
der
PFAFF-Nähmaschinen

Klassen 133 - 0 - K - 6
133 - 0 - K - 249

Liste des pièces détachées
des
machines à coudre PFAFF

List of Spare Parts
for
PFAFF sewing machines

Lista de piezas de repuesto
de las
máquinas de coser PFAFF

Vorwort

Die in dieser Bestandteile-Liste enthaltenen Teile sind nach Möglichkeit so im Zusammenhang dargestellt, wie sie in der Maschine zusammen gehören.

Dem Verzeichnis der Kopfteile, Armteile, Grundplattenteile und Zubehör für die normale Klasse 133 0-K-6 folgt eine Zusammenstellung der Ergänzungsteile für die Klasse 133-0 K-249.

Die unterstrichenen Nummern beziehen sich auf vollständige Teile, die aus Einzelteilen zusammengesetzt sind. Ergänzungen bzw. Nummernänderungen, welche durch Konstruktionsänderungen eintreten, werden durch weitere Ergänzungsblätter bekanntgegeben.

Die Vornahme notwendiger Änderungen behalten wir uns jederzeit vor. Ein nach Nummern geordnetes Verzeichnis sämtlicher vorkommender Teile befindet sich auf der letzten Seite.

G. M. PFAFF AG
Nähmaschinenfabrik

Avant - propos

Les pièces détachées mentionnées dans cette nomenclature sont groupées dans la mesure du possible suivant leur disposition dans la machine.

La liste des pièces de la tête; du bras, du plateau de fond et des accessoires pour la classe 133-0-K-6 est suivie d'une nomenclature des pièces complémentaires pour la classe 133-0-K-249.

Les numéros soulignés se rapportent à des pièces complètes composées de pièces détachées. Des suppléments, respectivement des changements de numéros résultant de modifications constructives seront publiés sur des feuilles complémentaires.

Nous nous réservons le droit de rectifier toutes erreurs éventuelles et d'apporter à cette liste toutes les modifications qui puissent nous paraître nécessaires. Les numéros des pièces figurant dans cette nomenclature sont rapportés suivant l'ordre numérique sur la dernière page.

G. M. PFAFF AG
Fabrique de machines à coudre

Preface

The parts illustrated in this catalogue are shown as they are arranged in the machine

The list of head parts, arm parts, bed plate parts, and accessories for the PFAFF 133-0-K-6 has been supplemented by a list of supplementary parts for model 133-0-K-249.

The underlined numbers refer to compounds composed of component parts. Additions respectively changes of part numbers resulting from technical alterations will be published on supplementary sheets.

This publication is made subject to the correction of possible errors and the incorporation of necessary changes which may be initiated at any time. An index listing all parts in numerical sequence is included on the last page.

G. M. PFAFF AG
Sewing Machine Factory

Prefacio

Las piezas contenidas en esta lista son presentadas, en la medida de lo posible, ta como forman un conjunto en la máquina.

La lista de las piezas de la cabeza, del brazo, de la cama y de los accesorios para la clase standard 133-C-K-6 son seguidas de una lista cubriendo las piezas suplementarias para la clase 133-0-K-249.

Los números subrayados se refieren a piezas completas que se componen de varias piezas sueltas. Se publicarán hojas adicionales caso que suplementos o cambios de números sean necesarios debido a modificaciones en la construcción.

Nos reservamos el derecho de rectificar errores y hacer las modificaciones necesarias. Una lista numérica de todas las piezas mencionadas se encuentra en la última página.

G. M. PFAFF AG
Fábrica de Máquinas de Coser

Flach-Schnellnähmaschine PFAFF Klasse 133

- Kl. 133-0-K-6** Kleine Flach-Schnellnähmaschine mit linksdrehendem durch Kegelräder angetriebenem Umlaufgreifer, Kapsellüfter, Gelenkfadenhebel und Kniehebel-Steppfußlüfter. Maximale Stichtlänge 5 mm
- Kl. 133-0-K-249** wie Klasse 133-0-K-6 jedoch mit Lewis-Auszackapparat „Modell 102“
-

Machine à coudre rapide à plateau, PFAFF classe 133

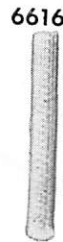
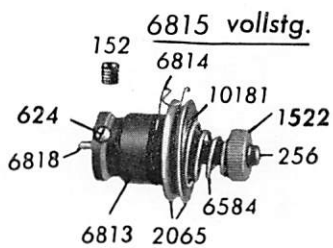
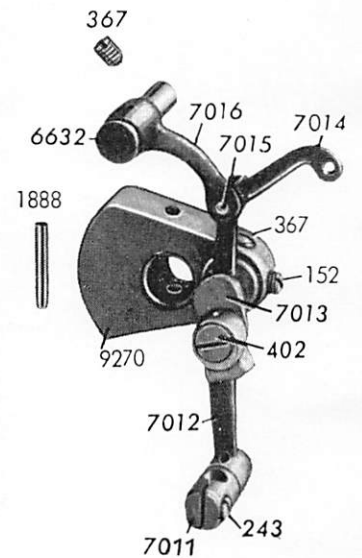
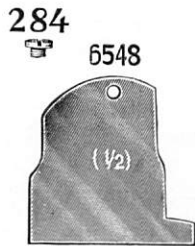
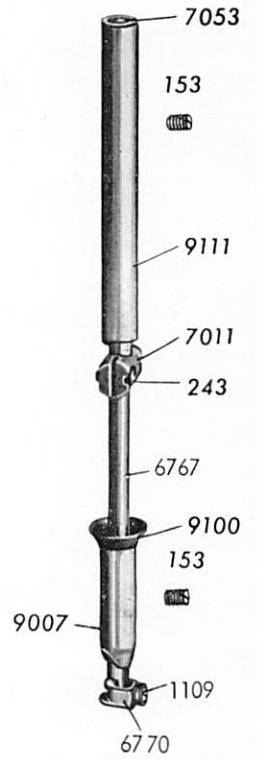
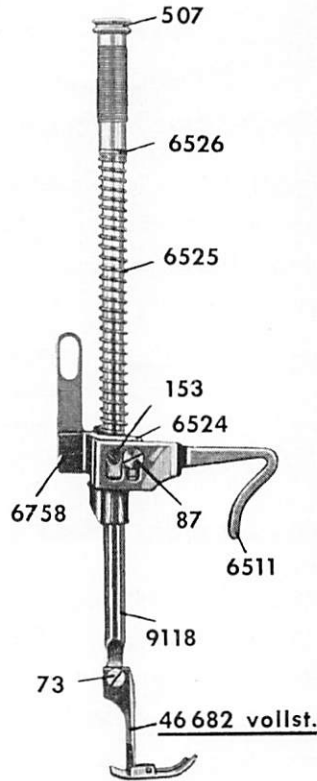
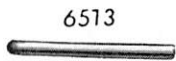
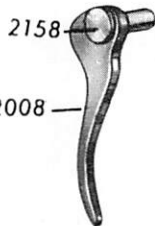
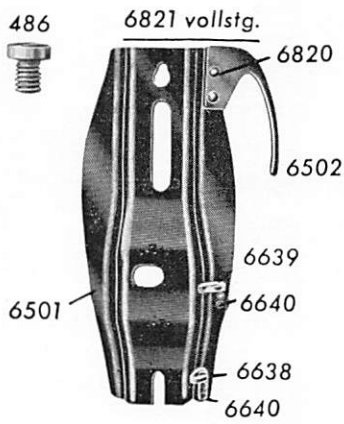
- Classe 133-0-K-6** Petite machine à coudre rapide à plateau, avec crochet rotatif tournant à gauche mû par pignons coniques, dégageur de capsule, levier releveur de fil articulé et genouillère pour relevage du pied presseur. Longueur maxima du point: 5 mm.
- Classe 133-0-K-249** Comme classe 133-0-K-6 mais avec appareil à cranter "Lewis, modèle 102".
-

Flat-Bed High Speed Sewing Machine, PFAFF 133

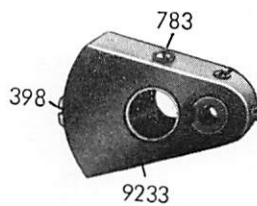
- Pfaff 133-0-K-6** Small flat-bed high speed sewing machine with bevel gear driven rotary hook, moving counter-clockwise, bobbin case lifter, link take-up, knee-lifter/presser foot lifter, maximum stitch length 5 millimeters = $\frac{13}{64}$ ".
- Pfaff 133-0-K-249** same as PFAFF 133-0-K-6 but with Lewis pinking attachment Model 102.
-

Máquina de coser plana, de gran velocidad PFAFF clase 133

- Cl. 133-0-K-6** Máquina de coser plana, modelo pequeño, de gran velocidad, con gancho rotativo girando hacia la izquierda, impulsado por ruedas cónicas, abridor mecánico, tirahilo articulado y elevador de prensatelas por rodillera. Longitud de puntada máxima 5 mm.
- Cl. 133-0-K-249** como clase 133-0-K-6 pero equipada con aparato para recortar LEWIS Modelo 102.



Veraltete Teile der Klasse 133-0-K-6



- | | |
|---|--|
| 73 Befestigungsschraube zu Nr. 46682 | 6632 Gelenkbolzen zu Nr. 7016 |
| 87 Befestigungsschraube zu Nr. 6511 | 6638 Kopfplattenöse (untere) |
| 152 Befestigungsschraube zu Nr. 6815, 7013 | 6639 Kopfplattenöse (obere) |
| 153 Befestigungsschraube zu Nr. 6524, 9007, 9111 | 6640 Niet zu Nr. 6638, 6639 |
| 239 Befestigungsschraube zu Nr. 9035 | 6645 Spannungslösehebel |
| 243 Klemmschraube zu Nr. 7011 | 6758 Stoffdrückerstangenhebestück (alte Nr. 6527) |
| 256 Spannungsschraubenstift zu Nr. 6815 | 6767 Nadelstange (alte Nr. 9110) |
| 284 Befestigungsschraube zu Nr. 6548 | 6770 Nadelhalter (alte Nr. 2025) |
| 367 Befestigungsschraube zu Nr. 2158, 6632 und Stellschraube zu Nr. 7013 | 6813 Spannungsbüchse |
| 402 Abschlußschraube zu Nr. 7013 | 6814 Fadenanzugsfeder |
| 486 Befestigungsschraube zu Nr. 6821 | 6815 Fadenspannung vollst., best. aus: Nr. 256, 624, 2065, 10181, 6584, 1522, 6818, 6813, 6814 |
| 507 Stoffdruck-Regulierschraube | 6818 Spannungslösestift |
| 624 Befestigungsschraube zu Nr. 256 | 6820 Niet zu Nr. 6502 |
| 1109 Befestigungsschraube zu Nr. 6770 | 6821 Kopfplatte vollst., best. aus: Nr. 6501, 6502, 6820, 6638, 6639, 6640 |
| 1522 Spannungsmutter zu Nr. 256 | 7011 Nadelstangenzapfen |
| 1888 Befestigungs-Spannstift zu Nr. 9270 | 7012 Nadelstangenglied |
| 2008 Stoffdrückerstangen-Hebel | 7013 Nadelstangenglied-Kurbel |
| 2065 Spannungsscheibe | 7014 Fadenhebel |
| 2158 Gelenkbolzen zu Nr. 2008 | 7015 Stiffscheibe zu Nr. 7014 |
| 5544 Ölrohrchen zu Nr. 7014 | 7016 Fadenhebel-Lenker |
| 5604 Ölrohrchen zu Nr. 7012 | 7053 Verschlufstück zu Nr. 9111 |
| 6501 Kopfplatte | 8618 Ölrohrchen zu Nr. 7016 |
| 6502 Fadenhebel-Schutz | 9007 Nadelstangenbüchse (untere) |
| 6511 Fadenanzugs-Regulator | 9035 Fadenführungshaken (oberer) |
| 6513 Gelenkstift zu Nr. 6645 | 9100 Ölteller zu Nr. 9007 |
| 6514 Feder zu Nr. 6645 | 9111 Nadelstangenbüchse (obere) |
| 6524 Stoffdrückerstangennuß | 9118 Stoffdrückerstange |
| 6525 Stoffdrückerstangenfeder (äußere) | 9119 Federbolzen zu Nr. 9120 |
| 6526 Stoffdrückerstangen-Federscheibchen | 9120 Stoffdrückerstangenfeder (innere) |
| 6548 Ölfängerblech (vorderes) | 9270 Armwellenkurbel (alte Nr. 9233) |
| 6584 Spannungsfeder | 10181 Spannungslösescheibe |
| 6611 Fadenführungshaken (unterer) | 46682 Beweglicher Steppfuß vollst. mit Schenkel Nr. 46683, Sohle Nr. 42900, Druckfeder Nr. 41603, Gelenkstift Nr. 45211 |
| 6616 Öldocht zu Nr. 8618, 5544 | |
| 6617 Öldocht zu Nr. 5604 | |

Veraltete Teile der Klasse 133-0-K-6

- | | |
|--|---|
| 398 Stellschraube zu Nr. 9233 | 6007 Nadelstangen-Fadenöse für Steppfuß Nr. 9087 für Rollfuß (o. Abb.) |
| 406 Befestigungsschraube zu Nr. 6528 | 6527 Stoffdrückerstangen-Hebestück (ersetzt durch Nr. 6758) |
| 783 Befestigungsschraube zu Nr. 9233 | 6528 Stoffdrückerstangenhebestück-Glied (ersetzt durch Nr. 6758) |
| 2025 Nadelhalter (ersetzt durch Nr. 6770) o. Abb. | 7011 Fadenvorspannungsstift (ersetzt durch Nr. 9035) |
| 4005 Vorspannungshülse (ersetzt durch Nr. 9035) | 9110 Nadelstange (ersetzt durch Nr. 6767) o. Abb. |
| 4006 Vorspannungsfeder (ersetzt durch Nr. 9035) | 9233 Armwellenkurbel (ersetzt durch Nr. 9270) |
| 5504 Oberer Fadenführungshaken (ersetzt durch Nr. 9035) | |

73 Vis de fixation p. n° 46682	6638 Œillet guide-fil inférieur p. plaque frontale
87 Vis de fixation p. n° 6511	6639 Œillet guide-fil supérieur p. plaque frontale
152 Vis de fixation p. nos 6815, 7013	6640 Rivet p. nos 6638, 6639
153 Vis de fixation p. nos 6524, 9007, 9111	6645 Levier débrayeur de tension
239 Vis de fixation p. n° 9035	6758 Bloc de relevage p. barre du pied presseur (ancien n° 6527)
243 Vis de fixation p. n° 7011	6767 Collecteur d'huile (ancien n° 9110)
256 Goujon de tension p. n° 6815	6770 Pince-aiguille (ancien n° 2025)
284 Vis de fixation p. n° 6548	6813 Boîte de tension
367 Vis de fixation p. nos 2158, 6632 et vis de calage p. n° 7013	6814 Ressort contrôleur de fil
402 Vis p. n° 7013	6815 Tension de fil complète, compr. nos: 256, 624, 2065, 10181, 6584, 1522, 6818, 6813, 6814
486 Vis de fixation p. n° 6821	6818 Broche de débrayage de tension
507 Fourreau fileté p. barre du pied presseur	6820 Rivet p. n° 6502
624 Vis de fixation p. n° 256	6821 Plaque frontale complète, compr. nos: 6501, 6502, 6820, 6638, 6639, 6640
1109 Vis de fixation p. n° 6770	7011 Fourreau à tourillon p. barre à aiguille
1522 Ecrou de tension p. n° 256	7012 Bielle de barre à aiguille
1888 Rivet p. n° 9180	7013 Manivelle p. bielle de barre à aiguille
2008 Levier de la barre du pied presseur	7014 Levier releveur de fil
2065 Disque de tension	7015 Axe p. n° 7014
2158 Axe p. n° 2008	7016 Levier-guide du levier releveur de fil
5544 Tube de graissage p. n° 7014	7053 Chapeau p. n° 9111
5604 Tube de graissage p. n° 7012	8618 Tube de graissage p. n° 7016
6501 Plaque frontale	9007 Douille inférieure p. barre à aiguille
6502 Garde levier releveur de fil	9035 Crochet guide-fil supérieur
6511 Régulateur de fil	9100 Collecteur d'huile p. n° 9007
6513 Broche p. n° 6645	9111 Douille supérieure p. barre à aiguille
6514 Ressort p. n° 6645	9118 Barre du pied presseur
6524 Collier p. barre du pied presseur	9119 Broche p. n° 9120
6525 Ressort extérieur p. barre du pied presseur	9120 Ressort intérieur p. barre du pied presseur
6526 Rondelle p. n° 6525	9270 Manivelle de l'arbre de bras (ancien n° 9233)
6548 Tôle garde-huile avant	10181 Disque débrayeur de tension
6584 Ressort de tension	46682 Pied presseur articulé, complet, compr.: support n° 46683, sabot n° 42900, ressort n° 41603, goupille n° 45211
6611 Crochet guide-fil inférieur	
6616 Mèche p. nos 8618, 5544	
6617 Mèche p. n° 5604	
6632 Boulon d'articulation p. n° 7016	

Pièces surannées de la classe 133-0-K-6

398 Vis de calage p. n° 9233	6527 Bloc de relevage p. barre du pied presseur (remplacé par n° 6758)
406 Vis de fixation p. n° 6528	6528 Bielle p. n° 6527 (remplacée par n° 6758)
783 Vis de fixation p. n° 9233	7064 Goujon de prétension (remplacé par n° 9035)
2025 Pince-aiguille (s. ill.) (rempl. par n° 6770)	9110 Barre à aiguille (s. ill.) (rempl. par n° 6767)
4005 Douille de prétension (rempl. par n° 9035)	9233 Manivelle de l'arbre de bras (rempl. par n° 9270)
4006 Ressort de prétension (remplacé par n° 9035)	
5504 Crochet guide-fil sup. (remplacé par n° 9035)	
6007 Œillet guide-fil p. barre à aiguille, p. pied presseur; p. pied à roulette: n° 9087 (s. ill.)	

73 Fastening screw for No. 46682	6638 Head plate eyelet, lower
87 Fastening screw for No. 6511	6639 Head plate eyelet, upper
152 Fastening screw for Nos. 6815, 7013	6640 Rivet for Nos. 6638, 6639
153 Fastening screw for Nos. 6524, 9007, 9111	6645 Tension releasing lever
239 Fastening screw for No. 9035	6758 Presser bar clamp nut (old No. 6527)
243 Clamp screw for No. 7011	6767 Needle bar (old No. 9110)
256 Tension screw pin for No. 6815	6770 Needle clamp (old No. 2025)
284 Fastening screw for No. 6548	6813 Tension bushing
367 Fastening screw for Nos. 2158, 6632 and set screw for No. 7013	6814 Thread take-up spring
402 Screw for No. 7013	6815 Thread tension, complete, consisting of Nos. 256, 624, 2065, 10181, 6584, 1522, 6818, 6813, 6814
486 Fastening screw for No. 6821	6818 Tension releasing pin
507 Pressure regulating screw	6820 Rivet for No. 6502
624 Fastening screw for No. 256	6821 Head plate, complete, consisting of Nos. 6501, 6502, 6820, 6638, 6639, 6640
1109 Fastening screw for No. 6770	7011 Needle bar bolt
1522 Tension nut for No. 256	7012 Needle bar link
1888 Fastening pin for No. 9270	7013 Needle bar link crank
2008 Presser foot lever	7014 Thread take-up lever
2065 Tension disc	7015 Pin for No. 7014
2158 Link bolt for No. 2008	7016 Thread take-up guide
5544 Oil tube for No. 7014	7053 Cap for No. 9111
5604 Oil tube for No. 7012	8618 Oil tube for No. 7016
6501 Head plate	9007 Needle bar bushing, lower
6502 Thread take-up lever guard	9035 Thread guide hook, upper
6511 Thread take-up regulator	9100 Oil bushing for No. 9007
6513 Link pin for No. 6645	9111 Needle bar bushing, upper
6514 Spring for No. 6645	9118 Presser bar
6524 Presser bar bracket	9119 Spring bolt for No. 9120
6525 Presser bar spring, exterior	9120 Presser bar spring, interior
6526 Presser bar spring disc	9270 Arm shaft crank (old No. 9233)
6548 Oil drip pan, front	10181 Tension releasing disc
6584 Tension spring	46682 Hinged presser foot, complete with shank No. 46683, sole No. 42900, spring No. 41603, link pin No. 45211
6611 Thread guide hook, lower	
6616 Oil wick for Nos. 8618, 5544	
6617 Oil wick for No. 5604	
6632 Link bolt for No. 7016	

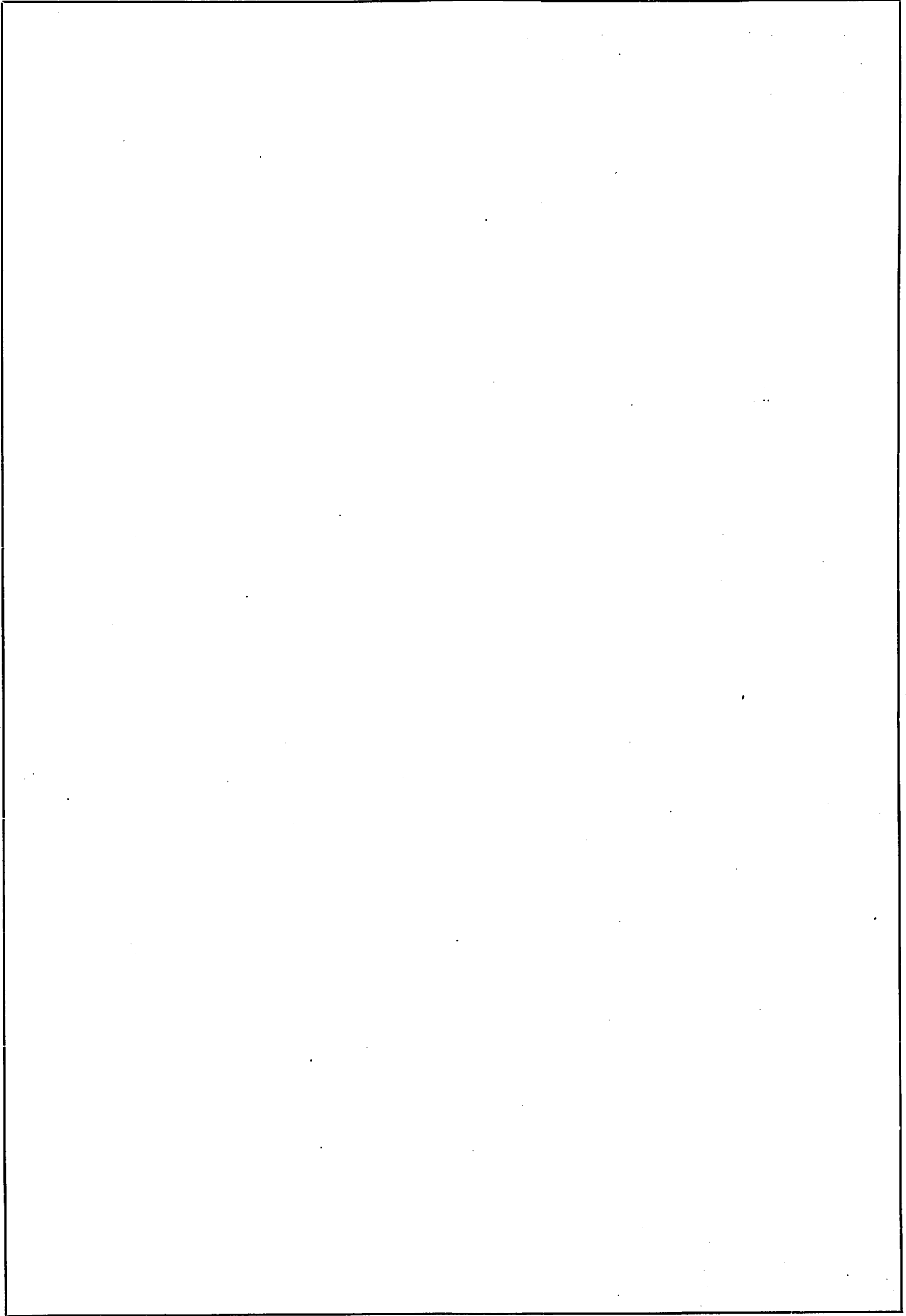
Obsolete Parts, PFAFF 133-0-K-6

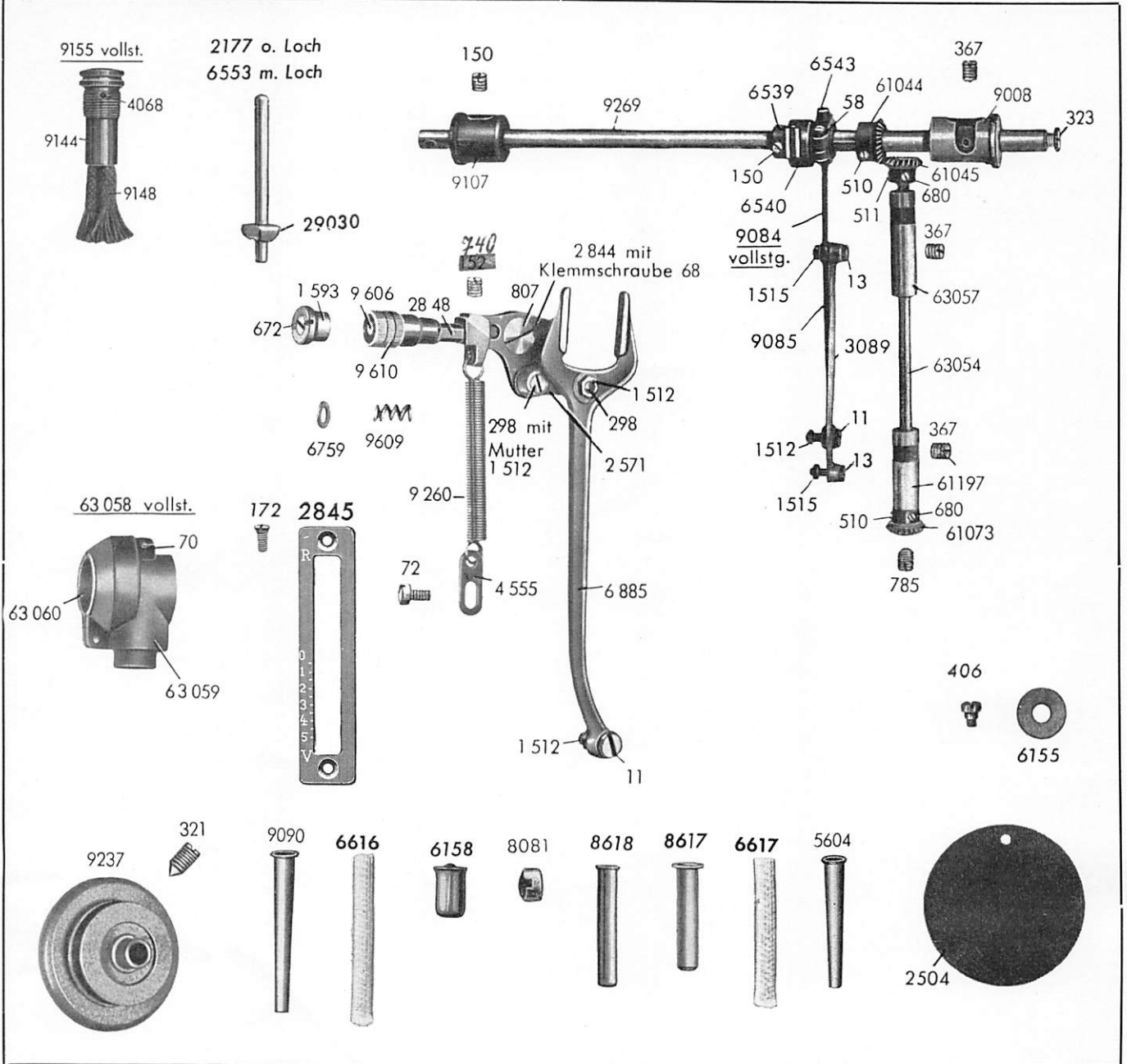
398 Set screw for No. 9112	6007 Needle bar eyelet for presser foot, for roller foot No. 9087 (not ill.)
406 Fastening screw for No. 6528	6527 Presser bar clamp nut (replaced by No. 6758)
783 Fastening screw for No. 9112	6528 Link for presser bar clamp nut (replaced by No. 6758)
2025 Needle clamp (not ill.) (repl. by No. 6770)	7064 Top tension pin (replaced by No. 9035)
4005 Top tension sleeve (replaced by No. 9035)	9110 Needle bar (not ill.) (repl. by No. 6767)
4006 Top tension spring (replaced by No. 9035)	9233 Arm shaft crank (repl. by No. 9270)
5504 Thread guide hook, upper (replaced by No. 9035)	

- | | |
|---|---|
| <p>73 Tornillo de sujeción para No. 46682
 87 Tornillo de sujeción para No. 6511
 152 Tornillo de sujeción para Nos. 6815, 7013
 153 Tornillo de sujeción para Nos. 6524, 9007, 9111
 239 Tornillo de sujeción para No. 9035
 243 Tornillo de presión para No. 7011
 256 Espiga con rosca de tensión para No. 6815
 284 Tornillo de sujeción para No. 6548
 367 Tornillo de sujeción para Nos. 2158, 6632 y tornillo de ajuste para No. 7013
 402 Tornillo de cierre para No. 7013
 486 Tornillo de sujeción para No. 6821
 507 Tornillo regulador de la presión de la tela
 624 Tornillo de sujeción para No. 256
 1109 Tornillo de sujeción para No. 6770
 1522 Tuerca de tensión para No. 256
 1888 Espiga de sujeción para No. 9270
 2008 Palanca para barra del prensatelas
 2065 Disco de tensión
 2158 Pasador para No. 2008
 5544 Tubito de engrase para No. 7014
 5604 Tubito de engrase para No. 7012
 6501 Plancha frontal
 6502 Protección para tira-hilo
 6511 Regulador tensor del hilo
 6513 Pasador para No. 6645
 6514 Resorte para No. 6645
 6524 Collar para barra del prensatelas
 6525 Resorte para barra del prensatelas (exterior)
 6526 Disco de resorte para barra del prensatelas
 6548 Plancha colectora de aceite (delantera)
 6584 Resorte de tensión
 6611 Gancho guía-hilo (inferior)
 6616 Mecha de engrase para Nos. 8618, 5544
 6617 Mecha de engrase para No. 5604
 6632 Pasador de articulación para No. 7016
 6638 Guía-hilo de la plancha frontal (inferior)
 6639 Guía-hilo de la plancha frontal (superior)</p> | <p>6640 Remache para Nos. 6638, 6639
 6645 Palanca de desembague de la tensión
 6758 Pieza elevadora de la barra del prensatelas (No. antiguo 6527)
 6767 Barra de aguja (No. antiguo 9110)
 6770 Sujetador de aguja (No. antiguo 2025)
 6813 Casquillo de tensión
 6814 Resorte tensor del hilo
 6815 Tensión de hilo compl. consistiendo en Nos. 256, 624, 2065, 10181, 6584, 1522, 6818, 6813, 6814
 6818 Espiga para desligar la tensión
 6820 Remache para No. 6502
 6821 Plancha frontal compl. consistiendo en Nos. 6501, 6502, 6820, 6638, 6639, 6640
 7011 Pasador para barra de la aguja
 7012 Articulación para barra de aguja
 7013 Manivela para articulación de la barra de aguja
 7014 Tira-hilo
 7015 Disco con perno para No. 7014
 7016 Guiador del tira-hilo
 7053 Pieza de cierre para No. 9111
 8618 Tubito de engrase para No. 7016
 9007 Casquillo para barra de la aguja (inferior)
 9035 Gancho guía-hilo (superior)
 9100 Plato de engrase para No. 9007
 9111 Casquillo para barra de aguja (superior)
 9118 Barra del prensatelas
 9119 Pasador elástico para No. 9120
 9120 Resorte para barra del prensatelas (inferior)
 9270 Manivela para eje del brazo (No. antiguo No. 9233)
 10181 Disco de desembague de la tensión
 46682 Pie movable compl. con pata No. 46683, planta No. 42900, resorte de presión No. 41603, espiga de articulación No. 45211</p> |
|---|---|

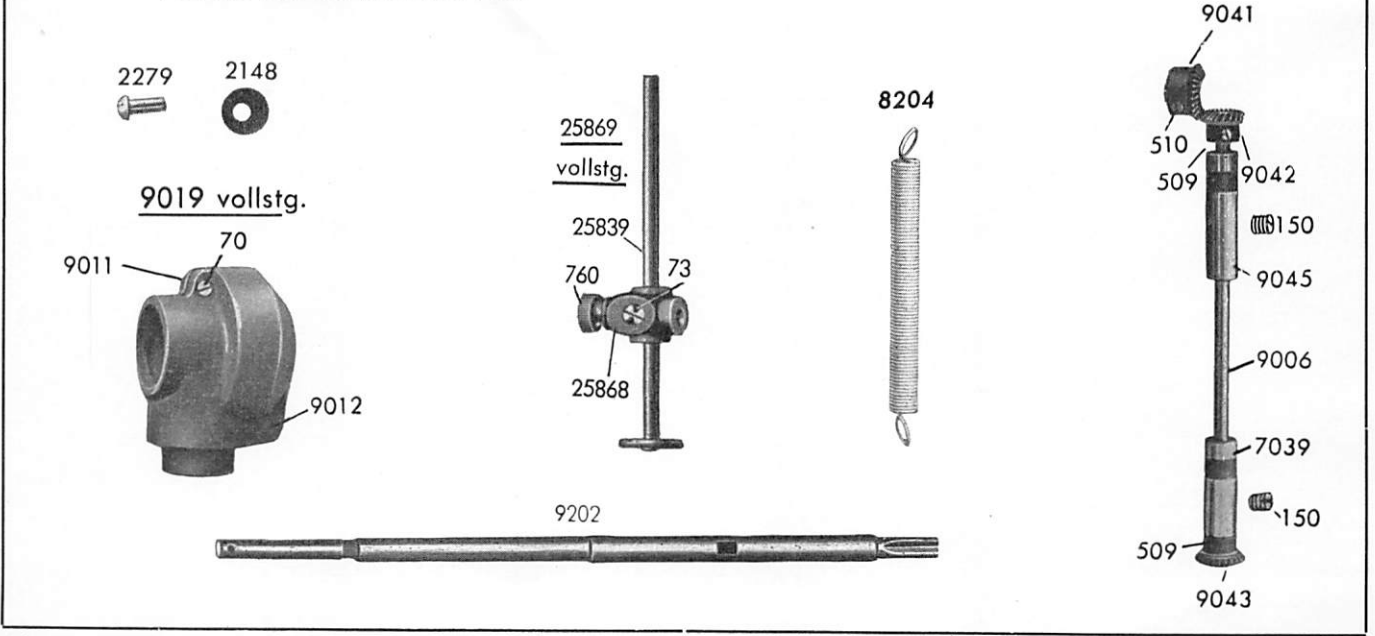
Piezas antiguados de la clase 133-0-K-6

- | | |
|--|---|
| <p>398 Tornillo de ajuste para No. 9233
 406 Tornillo de sujeción para No. 6528
 783 Tornillo de sujeción para No. 9233
 2025 Sujetador de aguja (sin fig.) (reempl. par No. 6770)
 4005 Manguito de la tensión preliminar (reemplazado por No. 9035)
 4006 Resorte de la tensión preliminar (reemplazado por No. 9035)
 5504 Gancho guía-hilo superior (reemplazado por No. 9035)</p> | <p>6007 Guía-hilo de la barra de aguja para prensatelas No. 9087 para pie de rueda (sin fig.)
 6527 Pieza elevadora de la barra del prensatelas (reemplazada por No. 6758)
 6528 Articulación para pieza elevadora de la barra del prensatelas (reempl. por No. 6758)
 7064 Espiga para antetensión del hilo (reemplacada por No. 9035)
 9110 Barra de aguja (sin fig.) (reempl. para No. 6767)
 9233 Manivela para eje del brazo (reempl. para No. 9270)</p> |
|--|---|





Veraltete Teile der Klasse 133-0-K-6



11	Gelenkschraube zu Nr. 6885, 9084	9008	Armwellenbüchse (hintere)
13	Gelenkschraube zu Nr. 3089	9084	Transp.-Hebeexzenterstange vollst., best. aus: Nr. 9085, 6543, 58
58	Befestigungsschraube zu Nr. 6543, 9085	9085	Hebeexzenterstangen-Unterteil
68	Klemmschraube zu Nr. 2844	9090	Ölröhrchen zu Nr. 63054
70	Befestigungsschraube zu Nr. 63058	9107	Armwellenbüchse (vordere), (alte Nr. 6534)
72	Befestigungsschraube zu Nr. 4555	9144	Dochtölerschraube zu Nr. 9155
150	Befestigungsschraube zu Nr. 9107, 6539	9148	Öldocht zu Nr. 9155
740 152	Befestigungsschraube zu Nr. 9606	9155	Dochtölerschraube vollst., best. aus: Nr. 9144, 9148, 4068
172	Befestigungsschraube zu Nr. 2845	9237	Oberteil-Schwungrad
298	Gelenkschraube zu Nr. 2571	9260	Stichsteller-Zugfeder (alte Nr. 8204)
321	Befestigungsschraube zu Nr. 9237	9269	Armwelle (alte Nr. 9202)
323	Armwellenabschlussschraube	9606	Stichsteller-Stellbolzen
367	Befestigungsschraube zu Nr. 9008, 63057, 61197	9609	Stichstellerknopf-Bremfeder
406	Befestigungsschraube zu Nr. 2504	9610	Stichsteller-Knopf
510	Befestigungsschraube zu Nr. 61044, 61073	29030	Garnrollenknopf
511	Befestigungsschraube zu Nr. 61045	29092	Klassenschild (o. Abb.)
672	Gegenschraube zu Nr. 1593	29140	Kerbstift zu Nr. 29092 (o. Abb.)
680	Befestigungsschraube zu Nr. 61045, 61073	61044	Kegelrad (auf der Armwelle) (alte Nr. 9041) (Innendurchmesser 14,72 mm)
785	Abschlussschraube zu Nr. 63054	61045	Kegelrad auf der senkrechten Kegelradwelle (oberes) (Innendurchmesser 9,42 mm) (alte Nr. 9042)
807	Gelenkschraube zu Nr. 2844	61073	Kegelrad auf der senkrechten Kegelradwelle (unteres) (Innendurchmesser 9,42 mm) (alte Nr. 9043)
1512	Mutter zu Nr. 298, 11	61197	Kegelradwellenbüchse (untere) (Innendurchmesser 9,42 mm) (alte Nr. 7039)
1515	Mutter zu Nr. 13	61307	Beilagescheibe zu Nr. 61197, 63057 (o. Abb.)
1593	Abschlussmutter zu Nr. 9609	63054	Kegelradwelle (senkrechte) (Außendurchmesser 9,42 mm) (alte Nr. 9006)
2177	Garnrollenstift ohne Loch (hinterer)	63057	Kegelradwelle (obere) (Innendurchmesser 9,42 mm) (alte Nr. 9045)
2504	Armdeckel (hinterer)	63058	Kegelradgehäuse (oberes), vollst., best. aus: Nr. 63059, 63060, 70 (alte Nr. 9019)
2571	Stichsteller-Glied	63059	Kegelradgehäusehälfte (ohne Gewinde) (alte Nr. 9011)
2844	Stichsteller	63060	Kegelradgehäusehälfte (mit Gewinde) (alte Nr. 9012)
2845	Stichsteller-Skalablech	9232	Arm (o. Abb.)
2848	Stichsteller-Skalaanschlag	9203	Grundplatte mit 4 Befestigungsschrauben Nr. 352 und 2 Kegelstifte Nr. 6531 (o. Abb.)
3089	Kapsellüfter-Verbindungsstange		
4068	Stift zu Nr. 9144		
4555	Einhängeblech zu Nr. 9260		
5604	Ölröhrchen, lang, zu Nr. 9261		
6155	Federscheibe zu Nr. 2504		
6158	Armölbüchse		
6539	Transporteur-Schiebe- und Hebeexzenter		
6540	Gleitstück zu Nr. 6885, 6539		
6543	Hebeexzenterstangen-Deckel		
6553	Garnrollenstift mit Loch (vorderer)		
6616	Öldocht zu Nr. 9090		
6617	Öldocht zu Nr. 8616, 8617, 5604		
6759	Unterlagscheibe zu Nr. 9609		
6885	Transporteur-Schiebeexzenterstange		
8081	Ölhülse zum hinteren Armwellenlager		
6617	Öldocht zu Nr. 8618, 8617, 5604		
8618	Ölröhrchen zu Nr. 9202		

Veraltete Teile der Klasse 133-0-K-6

70	Befestigungsschraube zu Nr. 9019	9012	Kegelradgehäusehälfte (ersetzt durch Nr. 63060)
73	Befestigungsschraube zu Nr. 25868	9019	Kegelradgehäuse vollst. (ersetzt durch Nr. 63058)
150	Befestigungsschraube zu Nr. 9045, 7039 (ersetzt durch Nr. 367)	9041	Kegelrad auf der Armwelle (Innendurchmesser 14,72 mm) (ersetzt durch Nr. 61044)
509	Befestigungsschraube zu Nr. 9042, 9043 (ersetzt durch Nr. 511)	9042	Kegelrad auf der senkrechten Kegelradwelle (oberes) (Innendurchmesser 7,24 mm) (ersetzt durch Nr. 61045)
510	Befestigungsschraube zu Nr. 9041	9043	Kegelrad auf der senkrechten Kegelradwelle (unteres) (Innendurchmesser 7,24 mm) (ersetzt durch Nr. 61073)
760	Befestigungsschraube zu Nr. 25839	9045	Kegelradwellen-Lagerbüchse (obere) (Innendurchmesser 7,24 mm) (ersetzt durch Nr. 63057)
2148	Federscheibe zu Nr. 2279 (ersetzt durch Nr. 6155)	9202	Armwelle (ersetzt durch Nr. 9269)
2279	Kerbstift (ersetzt durch Nr. 406)	25839	Garnrollenstift (querstehend)
7039	Kegelradwellen-Lagerbüchse (untere) (Innendurchmesser 7,24 mm) (ersetzt durch Nr. 61197)	25868	Garnrollenstifthalter
8204	Stichsteller-Zugfeder (ersetzt durch Nr. 9260)	25869	Garnrollenhalter vollst.
9006	Kegelradwelle (senkrechte) (Außendurchmesser 7,24 mm) (ersetzt durch Nr. 63054)		
9011	Kegelradgehäusehälfte (ersetzt durch Nr. 63059)		

- 11 Vis à portée p. n^{os} 6885, 9084
 13 Vis à portée p. n^o 3089
 58 Vis de fixation p. n^{os} 6543, 9085
 68 Vis de serrage p. n^o 2844
 70 Vis de fixation p. n^o 63058
 72 Vis de fixation p. n^o 4555
 150 Vis de fixation p. n^{os} 9107, 6539
 740 152 Vis de fixation p. n^o 9606
 172 Vis de fixation p. n^o 2845
 298 Vis à portée p. n^o 2571
 321 Vis de fixation p. n^o 9237
 323 Vis du bout de l'arbre de bras
 367 Vis de fixation p. n^{os} 9008, 63057, 61197
 406 Vis de fixation p. n^o 2504
 510 Vis de fixation p. n^{os} 61044, 61073
 511 Vis de fixation p. n^o 61045
 672 Contre-vis p. n^o 1593
 680 Vis de fixation p. n^{os} 61045, 61073
 785 Vis du bout de l'arbre n^o 63054
 807 Vis à portée p. n^o 2844
 1512 Ecrou p. n^{os} 298, 11
 1515 Ecrou p. n^o 13
 1593 Ecrou p. n^o 9609
 2177 Broche à bobine arrière sans trou
 2504 Plaque de fermeture arrière du bras
 2571 Biellette p. règle-point
 2844 Règle-point
 2845 Plaque-échelle du règle-point
 2848 Butée p. poignée du règle-point
 3089 Bielle p. dégageur de capsule
 4068 Broche p. n^o 9144
 4555 Plaque de suspension p. n^o 9260
 5604 Tube de graissage long p. n^o 9261
 6155 Rondelle-ressort p. n^o 2504
 6158 Douille de graissage p. bras
 6539 Excentrique p. mouvement en longueur et hauteur de la griffe
 6540 Coulisse p. n^{os} 6885, 6539
 6543 Chapeau p. n^o 9084
 6553 Broche à bobine avant, avec trou
 6616 Mèche de graissage p. n^o 9090
 6617 Mèche de graissage p. n^{os} 8618, 8617, 5604
 6759 Rondelle p. n^o 9609
 6885 Bielle à fourche de l'excentrique p. mouvement en longueur de la griffe
 8081 Douille de graissage p. coussinet arrière de l'arbre de bras
 8617 Tube de graissage p. n^o 6885
 8618 Tube de graissage p. n^o 9202
 9008 Coussinet arrière de l'arbre de bras
 9084 Bielle de l'excentrique p. mouvement en hauteur de la griffe, complète, compr. n^{os}: 9085, 6543, 58
 9085 Partie inférieure p. n^o 9084
 9090 Tube de graissage p. n^o 63054
 9107 Coussinet avant de l'arbre de bras; ancien n^o 6534
 9144 Vis p. graisseur à mèche n^o 9155
 9148 Mèche de graissage p. n^o 9155
 9155 Graisseur à mèche complet, compr. n^{os}: 9144, 9148, 4068
 9237 Volant de tête
 9260 Ressort de rappel p. règle-point; ancien n^o 8204
 9269 Arbre de bras (ancien n^o 9202)
 9606 Boulon de réglage p. règle-point
 9609 Ressort-frein p. poignée du règle-point
 9610 Poignée p. règle-point
 29030 Bouton p. broche à bobine
 29092 Plaquette de classe (sans illustration)
 29140 Goupille fendue p. n^o 29092 (sans illustration)
 61044 Pignon conique sur l'arbre de bras (alésage 14,72 mm.); ancien n^o 9041
 61045 Pignon conique supérieur de l'arbre vertical (alésage 9,42 mm.); ancien n^o 9042
 61073 Pignon conique inférieur de l'arbre vertical (alésage 9,42 mm.); ancien n^o 9043
 61197 Douille inférieure p. l'arbre vertical (alésage 9,42 mm.); ancien n^o 7039
 61307 Rondelle p. n^o 61197, 63057 (sans ill.)
 63054 Arbre vertical p. pignons coniques (diamètre 9,42 mm.); ancien n^o 9006
 63057 Douille supérieure p. l'arbre vertical (alésage 9,42 mm.); ancien n^o 9045
 63058 Carter sup. p. pignons coniques, complet, compr. n^{os}: 63059, 63060, 70; ancien n^o 9019
 63059 Partie de carter sans taraudage, ancien n^o 9011
 63060 Partie de carter taraudée; ancien n^o 9012
 9232 Bras (sans illustration)
 9203 Plateau de fond avec 4 vis de fixation n^o 352 et 2 goupilles coniques n^o 6531 (sans ill.)

Pièces surannées de la classe 133-0-K-6

- 70 Vis de fixation p. n^o 9019
 73 Vis de fixation p. n^o 25868
 150 Vis de fixation p. n^{os} 9045, 7039 (remplacée par n^o 367)
 509 Vis de fixation p. n^{os} 9042, 9043 (remplacée par n^o 511)
 510 Vis de fixation p. n^o 9041
 760 Vis de fixation p. n^o 25839
 2148 Rondelle-ressort p. n^o 2279 (remplacée par n^o 6155)
 2279 Goupille fendue (remplacée par n^o 406)
 7039 Douille inférieure p. l'arbre vertical (alésage 7,24 mm.), (remplacée par n^o 61197)
 8204 Ressort de rappel p. règle-point (remplacé par n^o 9260)
 9006 Arbre vertical p. pignons coniques, diamètre 7,24 mm. (remplacé par n^o 63054)
 9011 Partie de carter p. pignons coniques (remplacée par n^o 63059)
 9012 Partie de carter p. pignons coniques (remplacée par n^o 63060)
 9019 Carter p. pignons coniques, complet, (remplacé par n^o 63058)
 9041 Pignon conique sur l'arbre de bras (alésage 14,72 mm.), (remplacé par n^o 61044)
 9042 Pignon conique supérieur de l'arbre vertical, (alésage 7,24 mm.) (remplacé par n^o 61045)
 9043 Pignon conique inférieur de l'arbre vertical (alésage 7,24 mm.) (remplacé par n^o 61073)
 9045 Douille supérieure p. arbre vertical (alésage 7,24 mm.) (remplacée par n^o 63057)
 9202 Arbre de bras (rempl. par n^o 9269)
 25839 Broche à bobine horizontale
 25868 Support de broche à bobine
 25869 Porte-bobine, complet

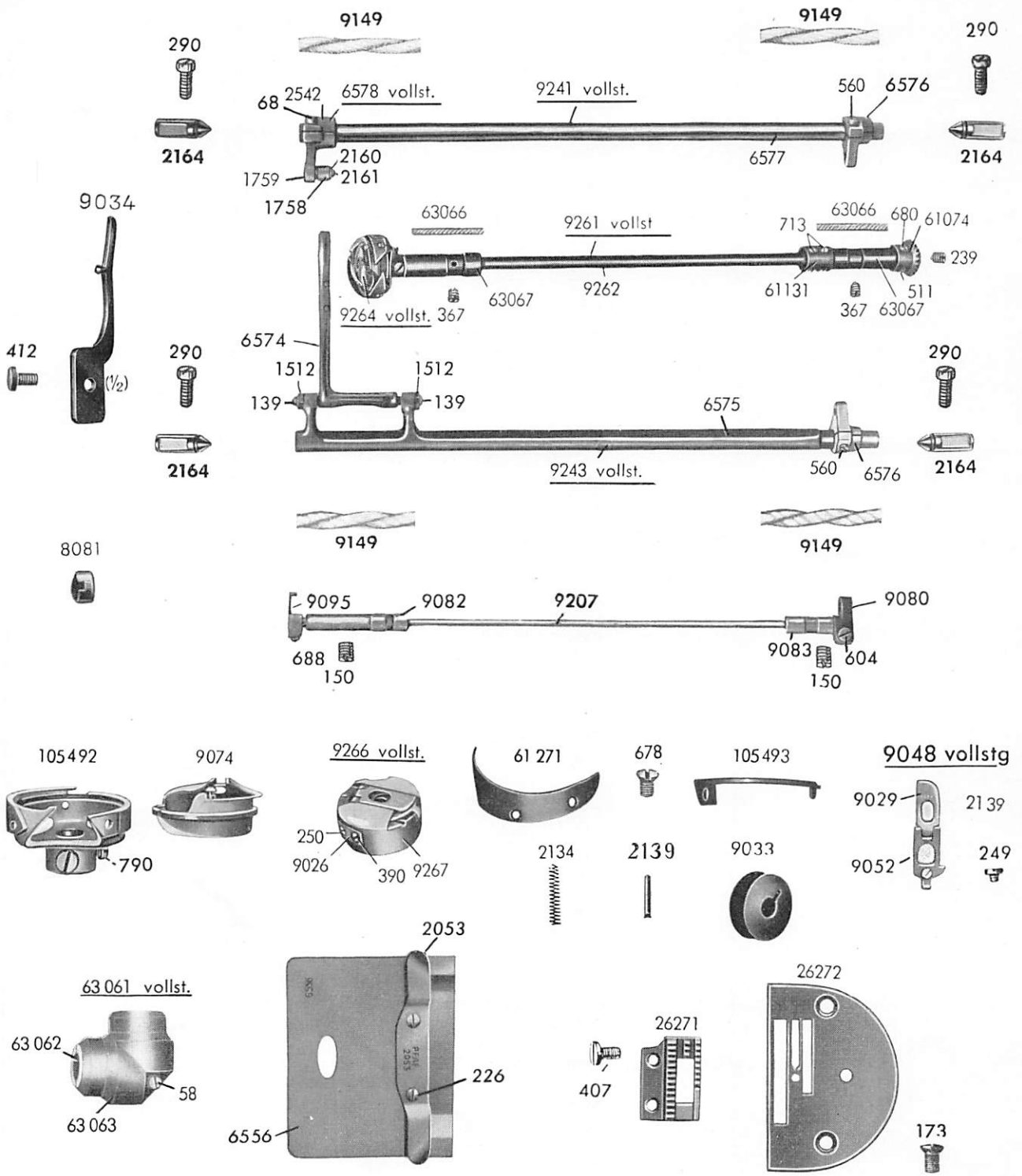
- 11 Link screw for No. 6885, 9084
 13 Link screw for No. 3089
 58 Fastening screw for Nos. 6543, 9085
 68 Clamp screw for No. 2844
 70 Fastening screw for No. 63058
 72 Fastening screw for No. 4555
 150 Fastening screw for Nos. 9107, 6539
 240 152 Fastening screw for No. 9606
 172 Fastening screw for No. 2845
 298 Link screw for No. 2571
 321 Fastening screw for No. 9237
 323 Arm shaft end screw
 367 Fastening screw for Nos. 9008, 63057, 61197
 406 Fastening screw for No. 2504
 510 Fastening screw for Nos. 61044, 61073
 511 Fastening screw for No. 61045
 672 Counter screw for No. 1593
 680 Fastening screw for Nos. 61045, 61073
 785 End screw for No. 63054
 807 Link screw for No. 2844
 1512 Nut for Nos. 298, 11
 1515 Nut for No. 13
 1593 Nut for No. 9609
 2177 Reel pin w/o hole, rear
 2504 Arm cover, rear
 2571 Stitch regulator link
 2844 Stitch regulator
 2845 Stitch regulator scale plate
 2848 Stitch regulator scale stop
 3089 Bobbin case lifter connecting rod
 4068 Pin for No. 9144
 4555 Link plate for No. 9260
 5604 Oil tube, long, for No. 9261
 6155 Disc for No. 2504
 6158 Arm oil bushing
 6539 Feed moving and lifting eccentric
 6540 Collar for Nos. 6885, 6539
 6543 Cover for feed lifting eccentric bar
 6553 Reel pin with hole, front
 6616 Oil wick for No. 9090
 6617 Oil wick for Nos. 8618, 8617, 5604
 6759 Washer for No. 9609
 6885 Feed moving eccentric bar
 8081 Oil bushing for rear arm shaft bearing
 8617 Oil tube for No. 6885
 8618 Oil tube for No. 9202
 9008 Arm shaft bushing, rear
- 9084 Feed lifting eccentric bar, complete, consisting of Nos. 9085, 6543, 58
 9085 Lower part of feed lifting eccentric bar
 9090 Oil tube for No. 63054
 9107 Arm shaft bushing, front (obsolete No. 6534)
 9144 Wick oiler screw for No. 9155
 9148 Oil wick for No. 9155
 9155 Wick oiler screw, complete, consisting of Nos. 9144, 9148, 4068
 9237 Balance wheel
 9260 Tension spring for stitch regulator (obsolete No. 8204)
 9269 Arm shaft (old No. 9202)
 9606 Stitch regulator bolt
 9609 Brake spring for stitch regulator button
 9610 Stitch regulator button
 29030 Reel pin cushion
 29092 Name plate (w/o illustration)
 29140 Grooved dowel pin for No. 29092 (w/o illustration)
 61044 Bevel wheel (on arm shaft), inside diameter 14.72 millimeter, (obsolete Nr. 9041)
 61045 Bevel wheel, on vertical bevel gear shaft, upper, inside diameter 9.42 millimeter, (obsolete Nr. 9042)
 61073 Bevel wheel, on vertical bevel gear shaft, lower, inside diameter 9.42 millimeter, (obsolete No. 9043)
 61197 Bevel gear shaft bushing, lower, inside diameter 9.42 millimeter, (obsolete No. 9043)
 61307 Washer for No. 61197, 63057 (not. ill.)
 63054 Bevel gear shaft, vertical, outside diameter 9.42 millimeter, (obsolete No. 9006)
 63057 Bevel gear shaft bushing, upper, inside diameter 9.42 millimeter, (obsolete No. 9045)
 63058 Bevel gear casing, upper, complete, consisting of Nos. 63059, 63060, 70, (obsolete No. 9019)
 63059 Half of bevel gear casing, unthreaded, (obsolete No. 9011)
 63060 Half of bevel gear casing, threaded, (obsolete No. 9012)
 9232 Arm (w/o illustration)
 9203 Bed plate with 4 fastening screws No. 352, and 2 taper pins No. 6531, (w/o illustration)

Obsolete Parts, PFAFF 133-0-K-6

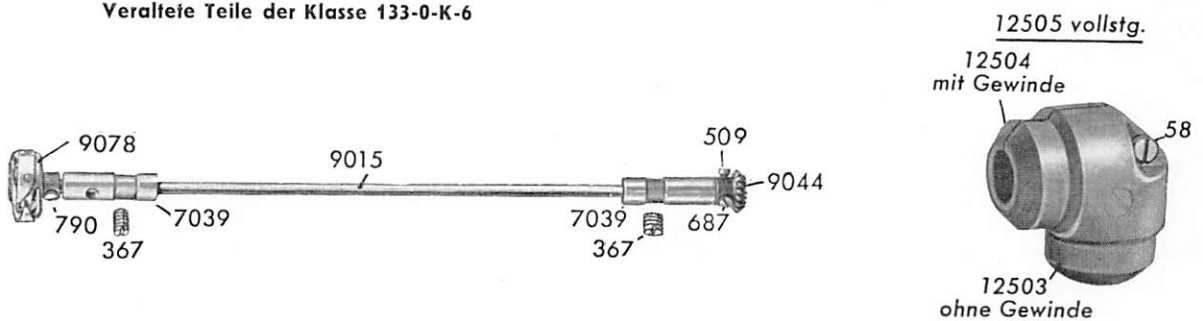
- 70 Fastening screw for No. 9019
 73 Fastening screw for No. 25868
 150 Fastening screw for Nos. 9045, 7039 (replaced by No. 367)
 509 Fastening screw for Nos. 9042, 9043 (replaced by No. 511)
 510 Fastening screw for No. 9041
 760 Fastening screw for No. 25839
 2148 Disc for No. 2279 (replaced by No. 6155)
 2279 Grooved dowel pin (replaced by No. 406)
 7039 Bevel gear shaft bearing, lower, inside diameter 7.24 millimeter, (replaced by No. 61197)
 8204 Stitch regulator tension spring (replaced by No. 9260)
 9006 Bevel gear shaft, vertical, outside diameter 7.24 millimeter (replaced by No. 63054)
- 9011 Half of bevel gear casing (replaced by No. 63059)
 9012 Half of bevel gear casing (replaced by No. 63060)
 9019 Bevel gear casing, complete, (replaced by No. 63058)
 9041 Bevel wheel on arm shaft, inside diameter 14.72 millimeter, (replaced by No. 61044)
 9042 Bevel gear, upper, on vertical bevel gear shaft, inside diameter 7.24 millimeter, (replaced by No. 61045)
 9043 Bevel gear, lower, on vertical bevel gear shaft, inside diameter 7.24 millimeter, (replaced by No. 61073)
 9045 Bevel gear shaft bearing, upper, inside diameter 7.24 millimeter, (replaced by No. 63057)
 9202 Arm shaft (repl. by No. 9269)
 25839 Reel pin, transverse
 25868 Reel pin holder
 25869 Reel pin holder, complete

- 11 Tornillo de articulación para Nos. 6885, 9084
 13 Tornillo de articulación para No. 3089
 58 Tornillo de sujeción para Nos. 6543, 9085
 68 Tornillo de presión para No. 2844
 70 Tornillo de sujeción para No. 63058
 72 Tornillo de sujeción para No. 4555
 150 Tornillo de sujeción para Nos. 9107, 6539
 740 151 Tornillo de sujeción para No. 9606
 172 Tornillo de sujeción para No. 2845
 298 Tornillo de articulación para No. 2571
 321 Tornillo de sujeción para No. 9237
 323 Tornillo de cierre para eje del brazo
 367 Tornillo de sujeción para Nos. 9008, 63057, 61197
 406 Tornillo de sujeción para No. 2504
 510 Tornillo de sujeción para Nos. 61044, 61073
 511 Tornillo de sujeción para No. 61045
 672 Contra-tornillo para No. 1593
 680 Tornillo de sujeción para Nos. 61045, 61073
 785 Tornillo de cierre para No. 63054
 807 Tornillo de articulación para No. 2844
 1512 Tuerca para Nos. 298, 11
 1515 Tuerca para No. 13
 1593 Tuerca de cierre para No. 9609
 2177 Espiga para carrete de hilo sin agujero (delantera)
 2504 Tapa del brazo (trasera)
 2571 Articulación del regulador de puntada
 2844 Regulador de puntada
 2845 Plancha de escala del regulador de puntada
 2848 Tope de escala del regulador de puntada
 3089 Barra de conexión para abridor mecánico
 4068 Espiga para No. 9144
 4555 Plancha para colgar para No. 9260
 5604 Tubito de engrase largo para No. 9261
 6155 Disco elástico para No. 2504
 6158 Casquillo de engrase para brazo
 6539 Excéntrico impulsor y elevador del impelente de dientes
 6540 Patín para Nos. 6885, 6539
 6543 Tapa para barra del excéntrico elevador
 6553 Espiga de carrete de hilo con agujero (delantera)
 6616 Mecha de engrase para No. 9090
 6617 Mecha de engrase para Nos. 8618, 8617, 5604
 6759 Arandela para No. 9609
 6885 Barra para excéntrico impulsor del impelente de dientes
 8081 Manguito de engrase para soporte del eje
 8617 Tubito de engrase para No. 6885
 8618 Tubito de engrase para No. 9202
 9008 Casquillo del eje de brazo (delantero)
 9084 Barra para excéntrico elevador del impelente de dientes compl. consistiendo en Nos. 9085, 6543, 58
 9085 Pieza inferior para barra del excéntrico elevador
 9090 Tubito de engrase para No. 63054
 9107 Casquillo del eje de brazo (delantero), número antiguo 6534
 9144 Tornillo para lubricador de mecha para No. 9155
 9148 Mecha de engrase para No. 9155
 9155 Tornillo para lubricador de mecha compl. consistiendo en Nos. 9144, 9148, 4068
 9237 Volante para cabeza
 9260 Resorte de tracción para regulador de puntada (número antiguo 8204)
 9269 Eje del brazo (No. antiguo 9202)
 9606 Pasador de ajuste para regulador de puntada
 9609 Resorte de freno para botón del regulador de puntada
 9610 Botón del regulador de puntada
 29030 Botón para carrete de hilo
 29092 Placa para indicar las clases (sin fig.)
 29140 Clavija entallada para No. 29062 (sin fig.)
 61044 Rueda cónica (en el eje del brazo) (diámetro interior 14,72 mm) (número antiguo 9041)
 61045 Rueda cónica en el eje vertical de la rueda cónica (superior) (diámetro interior 9,42 mm) (número antiguo 9042)
 61073 Rueda cónica (en el eje vertical de la rueda cónica (inferior) (diámetro interior 9,42 mm) (número antiguo 9043)
 61197 Casquillo para eje de la rueda cónica (inf.) (diámetro interior 9,42 mm) (número antiguo 7039)
 61307 Arandela para No. 61197, 63057 (sin fig.)
 63054 Eje para rueda cónica (vertical) (diámetro exterior 9,42 mm) (número antiguo 9006)
 63057 Casquillo para eje de la rueda cónica (superior) (diámetro interior 9,42 mm) (número antiguo 9045)
 63058 Caja para rueda cónica (superior) compl. consistiendo en Nos. 63059, 63060, 70 (número antiguo 9019)
 63059 Semi-caja para rueda cónica (sin rosca) (número antiguo 9011)
 63060 Semi-caja para rueda cónica (con rosca) (número antiguo 9012)
 9232 Brazo (sin fig.)
 9203 Cama con 4 tornillos de sujeción No. 352 y 2 espigas cónicas No. 6531 (sin fig.)

- 70 Tornillo de sujeción para No. 9019
- 73 Tornillo de sujeción para No. 25868
- 150 Tornillo de sujeción para Nos. 9045, 7039
(reemplazado por No. 367)
- 509 Tornillo de sujeción para Nos. 9042, 9043
(reemplazado por No. 511)
- 510 Tornillo de sujeción para No. 9041
- 760 Tornillo de sujeción para No. 25839
- 2148 Disco elástico para No. 2279
(reemplazado por No. 6155)
- 2279 Clavija entallada (reemplazado por No. 406)
- 7039 Casquillo de soporte para eje de la
rueda cónica (inferior)
(diámetro interior 7,24 mm)
(reemplazado por No. 61197)
- 8204 Resorte a tracción para regulador de puntada
(reemplazado por No. 9260)
- 9006 Eje para rueda cónica, vertical
(diámetro exterior 7,24 mm)
(reemplazado por No. 63054)
- 9011 Semi-caja para rueda cónica
(reemplazada por No. 63059)
- 9012 Semi-caja para rueda cónica
(reemplazada por No. 63060)
- 9019 Caja para rueda cónica compl.
(reemplazada por No. 63058)
- 9041 Rueda cónica en el eje del brazo
(diámetro interior 14,72 mm)
(reemplazada por No. 61044)
- 9042 Rueda cónica en el eje vertical de la
rueda cónica (superior)
(diámetro interior 7,24 mm)
(reemplazada por No. 61045)
- 9043 Rueda cónica en el eje vertical de la
rueda cónica (inferior)
(diámetro interior 7,24 mm)
(reemplazada por No. 61073)
- 9045 Casquillo de soporte para eje de la
rueda cónica (superior)
(diámetro interior 7,24 mm)
reemplazado por No. 63057)
- 9202 Eje del brazo
- 25839 Espiga para carrete de hilo (transversal)
- 25868 Sujetador para espiga del carrete de hilo
- 25869 Sujetador de carrete de hilo compl.



Veraltete Teile der Klasse 133-0-K-6



- | | |
|--|---|
| 58 Befestigungsschraube zu Nr. 63061 | 9052 Spulenhalter |
| 68 Klemmschraube zu Nr. 6578 | 9074 Spulenkapsel-Unterteil vollst., best. aus:
Nr. 9073 Spulenkapsel-Unterteil
Nr. 9059 Führungsplättchen
Nr. 9028 Niete zu Nr. 9059 |
| 139 Körnerschraube zu Nr. 6574 | 9080 Kapsellüfter-Kurbel |
| 150 Befestigungsschraube zu Nr. 9082, 9083 | 9082 Kapsellüfterwellenbüchse (vordere) |
| 173 Befestigungsschraube zu Nr. 26546 | 9083 Kapsellüfterwellenbüchse (hintere) |
| 226 Befestigungsschraube zu Nr. 2053 | 9095 Kapsellüfter |
| 239 Abschlusschraube zu Nr. 9262 | 9149 Öldocht zu Nr. 9241, 9243 |
| 249 Anschlagsschraube zu Nr. 9052 | 9207 Kapsellüfter-Welle |
| 250 Regulierschraube zu Nr. 9026 | 9241 Transporteur-Hebewelle vollst.,
best. aus: Nr. 6577, 6576, 6578 vollst. |
| 290 Befestigungsschraube zu Nr. 2164 | 9243 Transporteur-Schiebewelle vollst.,
best. aus: Nr. 6575, 6574, 139, 1512, 6576, 560 |
| 367 Befestigungsschraube zu Nr. 63067 | 9261 Greiferwelle vollst.,
best. aus: Nr. 9262, 63066, 239 |
| 390 Befestigungsschraube zu Nr. 9026 | 9262 Greiferwelle (Außendurchmesser 7,94 mm)
(alte Nr. 8832) |
| 407 Befestigungsschraube zu Nr. 26212 | 9264 Greifer mit Spulenkapsel vollst.,
best. aus: Nr. 105492, 105493, 678, 61271, 790,
9074, 9048 vollst. |
| 412 Befestigungsschraube zu Nr. 9034 | 9266 Spulenkapsel-Oberteil vollst.,
best. aus: Nr. 9267, 9026, 390, 250, 9048 vollst. |
| 511 Befestigungsschraube zu Nr. 61074 | 9267 Spulenkapsel-Oberteil |
| 560 Klemmschraube zu Nr. 6576 | 26212 Transporteur 2 ¹ / ₂ reihig, Sägezahnung |
| 604 Klemmschraube zu Nr. 9080 | 26546 Stichplatte zu Nr. 26212 |
| 678 Befestigungsschraube zu Nr. 61271, 105493 | 61074 Kegelrad auf der Greiferwelle
(Innendurchmesser 7,94 mm)
(alte Nr. 9044) |
| 680 Befestigungsschraube zu Nr. 61074 | 61131 Begrenzungs-Stellring zu Nr. 9261 |
| 688 Befestigungsschraube zu Nr. 9095 | 61271 Greiferblech (alte Nr. 9070) |
| 713 Befestigungsschraube zu Nr. 61131 | 63061 Kegelradgehäuse vollst., best. aus: Nr. 63062,
63063, 58 (alte Nr. 12505 vollst.) |
| 790 Befestigungsschraube zu Nr. 105492 | 63062 Kegelradgehäusehälfte ohne Gewinde
(alte Nr. 12503) |
| 1512 Mutter zu Nr. 139 | 63063 Kegelradgehäusehälfte mit Gewinde
(alte Nr. 12504) |
| 1758 Rolle zu Nr. 6578 | 63066 Docht zu Nr. 9262 |
| 1759 Rollenstift zu Nr. 1758 | 63067 Greiferwellenbüchse (vordere und hintere)
(Innendurchmesser 7,94 mm)
(alte Nr. 7039) |
| 2053 Grundplattenschieberfeder | 105492 Greifer |
| 2134 Feder zu Nr. 9052 | 105493 Greiferbügel |
| 2139 Gelenkstift zu Nr. 9029 | |
| 2160 Befestigungsscheibe zu Nr. 1758 | |
| 2161 Befestigungsstift zu Nr. 1758 | |
| 2164 Körnerstift zu Nr. 9241, 9243 | |
| 2542 Transporteur-Hebewellenkurbel (vordere) | |
| 6556 Grundplattenschieber | |
| 6574 Transporteurhalter | |
| 6575 Transporteur-Schiebewelle | |
| 6576 Transporteur-Schiebewellenkurbel und
Transporteur-Hebewellenkurbel | |
| 6577 Transporteur-Hebewelle | |
| 6578 Transporteur-Hebewellenkurbel (vordere)
vollst., best. aus: Nr. 2542, 1758, 1759, 2160,
2161, 68 | |
| 8081 Ölöhülse zu Nr. 63067 | |
| 9026 Spulenkapsel-Spannungsfeder | |
| 9029 Scharnierplättchen | |
| 9033 Spule | |
| 9034 Spulenkapsel-Anhaltstück | |
| 9048 Scharnier vollst., best. aus: Nr. 2134, 2139,
9029, 9052, 249 | |

Veraltete Teile der Klasse 133-0-K-6

- | | |
|---|---|
| 58 Befestigungsschraube zu Nr. 12505 | 9044 Kegelrad zu Nr. 8832
(Innendurchmesser 7,24 mm)
(ersetzt durch Nr. 61044) |
| 367 Befestigungsschraube zu Nr. 7039 | 9078 Greifer vollst. (ersetzt durch Nr. 9264) |
| 509 Befestigungsschraube zu Nr. 9044
(ersetzt durch Nr. 511) | 12503 Kegelradgehäusehälfte ohne Gewinde
(ersetzt durch Nr. 63062) |
| 512 Befestigungsschraube zu Nr. 9070
(ersetzt durch Nr. 678) | 12504 Kegelradgehäusehälfte mit Gewinde
(ersetzt durch Nr. 63063) |
| 687 Befestigungsschraube zu Nr. 9044
(ersetzt durch Nr. 680) | 12505 Kegelradgehäuse, vollst.
(ersetzt durch Nr. 63061) |
| 7039 Greiferwellenlager (vorderes und hinteres)
(Innendurchmesser 7,24 mm)
(ersetzt durch Nr. 63067) | |
| 8832 Greiferwelle
(Außendurchmesser 7,24 mm)
(ersetzt durch Nr. 9261) | |

- | | |
|---|---|
| 58 Vis de fixation p. n° 63061 | 9048 Charnière complète, compr. nos: 2134, 2139, 9029, 9052, 249 |
| 68 Vis de serrage p. n° 6578 | 9052 Loquet de capsule supérieure |
| 139 Vis à pointeau p. n° 6574 | 9074 Capsule inférieure complète, compr. nos: |
| 150 Vis de fixation p. nos 9082, 9083 | 9073 Capsule inf., nue |
| 173 Vis de fixation p. n° 26546 | 9059 Plaquette de guidage |
| 226 Vis de fixation p. n° 2053 | 9028 Rivet p. n° 9059 |
| 239 Vis du bout de l'arbre n° 9262 | 9080 Maneton du dégageur de capsule |
| 249 Vis de butée p. n° 9052 | 9082 Douille avant p. arbre du dégageur de capsule |
| 250 Vis de réglage p. n° 9026 | 9083 Douille arrière p. arbre du dégageur de capsule |
| 290 Vis de fixation p. n° 2164 | 9095 Dégageur de capsule |
| 367 Vis de fixation p. n° 63067 | 9149 Mèche de graissage p. nos 9241, 9243 |
| 390 Vis de fixation p. n° 9026 | 9207 Arbre du dégageur de capsule |
| 407 Vis de fixation p. n° 26212 | 9241 Barre de mouvement en hauteur de la griffe, complète, compr. nos: 6577, 6576, 6578 compl. |
| 412 Vis de fixation p. n° 9034 | 9243 Barre de mouvement en longueur de la griffe, complète, compr. nos: 6575, 6574, 139, 1512, 6576, 560 |
| 511 Vis de fixation p. n° 61074 | 9261 Arbre de crochet, complet, compr. nos: 9262, 63066, 239 |
| 560 Vis de serrage p. n° 6576 | 9262 Arbre de crochet, diamètre 7,94 mm. (ancien n° 8832) |
| 604 Vis de serrage p. n° 9080 | 9264 Crochet avec capsule, complet, compr. nos: 105492, 105493, 678, 61271, 790, 9074, 9048 complet |
| 678 Vis de fixation p. nos 61271, 105493 | 9266 Capsule sup. (boîte à canette) complète, compr. nos: 9267, 9026, 390, 250, 9048 compl. |
| 680 Vis de fixation p. n° 61074 | 9267 Capsule supérieure (boîte à canette) |
| 688 Vis de fixation p. n° 9095 | 26212 Griffe, 2 1/2 rangées, dents de scie |
| 713 Vis de fixation p. n° 61131 | 26546 Plaque à aiguille p. n° 26212 |
| 790 Vis de fixation p. n° 105492 | 61074 Pignon conique sur l'arbre du crochet, alésage 7,94 mm. (ancien n° 9044) |
| 1512 Erou p. n° 139 | 61131 Bague de réglage p. n° 9261 |
| 1758 Galet p. n° 6578 | 61271 Tôle de crochet (ancien n° 9070) |
| 1759 Axe p. n° 1758 | 63061 Boîtier p. pignons coniques, complet, compr. nos: 63062, 63063, 58 (ancien n° 12505 complet) |
| 2053 Ressort p. glissière du plateau | 63062 Partie de carter, sans taraudage (ancien n° 12503) |
| 2134 Ressort p. n° 9052 | 63063 Partie de carter, taraudée (ancien n° 12504) |
| 2139 Goupille p. n° 9029 | 63066 Mèche de graissage p. n° 9262 |
| 2160 Rondelle de maintien p. n° 1758 | 63067 Douille avant et arrière de l'arbre de crochet (alésage 7,94 mm.) ancien n° 7039 |
| 2161 Rivet p. n° 1758 | 105492 Crochet |
| 2164 Goujon à pointeau p. nos 9241, 9243 | 105493 Archet de crochet |
| 2542 Maneton avant de la barre de mouvement en hauteur de la griffe | |
| 6556 Glissière de plateau | |
| 6574 Support de griffe | |
| 6575 Barre de mouvement en longueur de la griffe | |
| 6576 Maneton p. barres nos 6575, 6577 | |
| 6577 Barre de mouvement en hauteur de la griffe | |
| 6578 Maneton avant de la barre de mouvement en hauteur de la griffe, complet, compr. nos: 2542, 1758, 1759, 2160, 2161, 68 | |
| 8081 Douille de graissage p. n° 63067 | |
| 9026 Ressort de tension p. capsule sup. (boîte à canette) | |
| 9029 Plaquette-charnière | |
| 9033 Canette | |
| 9034 Pièce arrêt-capsule | |

Pièces surannées de la classe 133-0-K-6

- | | |
|--|--|
| 58 Vis de fixation p. n° 12505 | 8832 Arbre de crochet (diamètre 7,24 mm.) remplacé par n° 9261 |
| 367 Vis de fixation p. n° 7039 | 9044 Pignon conique p. n° 8832 (alésage 7,24 mm.) remplacé par n° 61271 |
| 509 Vis de fixation p. n° 9044 (remplacée par n° 511) | 9078 Crochet complet (rempl. par n° 9264) |
| 512 Vis de fixation p. n° 9070 (remplacée par n° 678) | 12503 Partie de carter, sans taraudage (remplacée par n° 63062) |
| 687 Vis de fixation p. n° 9044 (remplacée par n° 680) | 12504 Partie de carter, taraudée (remplacée par n° 63063) |
| 7039 Douille avant et arrière p. arbre de crochet (alésage 7,24 mm.) remplacée par n° 63067 | 12505 Carter p. pignons coniques, complet (remplacé par n° 63061) |

- | | |
|--|--|
| <p>58 Fastening screw for No. 63061
 68 Clamp screw for No. 6578
 139 Pivot screw for No. 6574
 150 Fastening screw for Nos. 9082, 9083
 173 Fastening screw for No. 26272
 226 Fastening screw for No. 2053
 239 End screw for No. 9262
 249 Stop screw for No. 9052
 250 Set screw for No. 9026
 290 Fastening screw for No. 2164
 367 Fastening screw for No. 63067
 390 Fastening screw for No. 9026
 407 Fastening screw for No. 26212
 412 Fastening screw for No. 9034
 511 Fastening screw for No. 61074
 560 Clamp screw for No. 6576
 604 Clamp screw for No. 9080
 678 Fastening screw for Nos. 61271, 105493
 680 Fastening screw for No. 61074
 688 Fastening screw for No. 9095
 713 Fastening screw for No. 61131
 790 Fastening screw for No. 105492
 1512 Nut for No. 139
 1758 Guide roller for No. 6578
 1759 Roller pin for No. 1758
 2053 Bed plate slide spring
 2134 Spring for No. 9052
 2139 Link pin for No. 9029
 2160 Washer for No. 1758
 2161 Fastening screw for No. 1758
 2164 Pivot pin for Nos. 9241, 9243
 2542 Feed lifting shaft crank, front
 6556 Bed plate slide
 6574 Feed holder
 6575 Feed moving shaft
 6576 Feed moving shaft crank and feed lifting shaft crank
 6577 Feed lifting shaft
 6578 Feed lifting shaft crank, front, complete, consisting of Nos. 2542, 1758, 1759, 2160, 2161, 68
 8081 Oil bushing for No. 63067
 9026 Bobbin case tension spring
 9029 Hinge plate
 9033 Bobbin
 9034 Bobbin case stop piece
 9048 Hinge, complete, consisting of Nos. 2134, 2139, 9029, 9052, 249
 9052 Bobbin holder</p> | <p>9074 Bobbin case, lower part, complete, consisting of
 No. 9073 Bobbin case, lower part
 No. 9059 Guide plate
 No. 9028 Rivet for No. 9059
 9080 Bobbin case lifter crank
 9082 Bobbin case lifter shaft bushing, front
 9083 Bobbin case lifter shaft bushing, rear
 9095 Bobbin case lifter
 9149 Oil wick for Nos. 9241, 9243
 9207 Bobbin case lifter shaft
 9241 Feed lifting shaft, complete, consisting of Nos. 6577, 6576, 6578 complete
 9243 Feed moving shaft, complete, consisting of Nos. 6575, 6574, 139, 1512, 6576, 560
 9261 Hook shaft, complete, consisting of Nos. 9262, 63066, 239
 9262 Hook shaft, outside diameter 7.94 millimeter, (obsolete No. 8832)
 9264 Hook with bobbin case, complete, consisting of Nos. 105492, 105493, 678, 61271, 790, 9074, 9048 complete
 9266 Bobbin case, upper part, complete, consisting of Nos. 9267, 9026, 390, 250, 9048 complete
 9267 Bobbin case, upper part
 26212 Feed, 2 1/2 rows, saw-toothed
 26546 Needle plate for No. 26212
 61074 Bevel wheel, on hook shaft, inside diameter 7.94 millimeter, (obsolete No. 9044)
 61131 Set collar for No. 9261
 61271 Hook plate, (obsolete No. 9070)
 63061 Bevel gear casing, complete, consisting of Nos. 63062, 63063, 58, (obsolete No. 12505 complete)
 63062 Bevel gear casing, unthreaded half, (obsolete No. 12503)
 63063 Bevel gear casing, threaded half, (obsolete No. 12504)
 63066 Wick for No. 9262
 63067 Hook shaft bushing, front and rear, inside diameter 7.94 millimeter, (obsolete No. 7039)
 105492 Hook
 105493 Hook bow</p> |
|--|--|

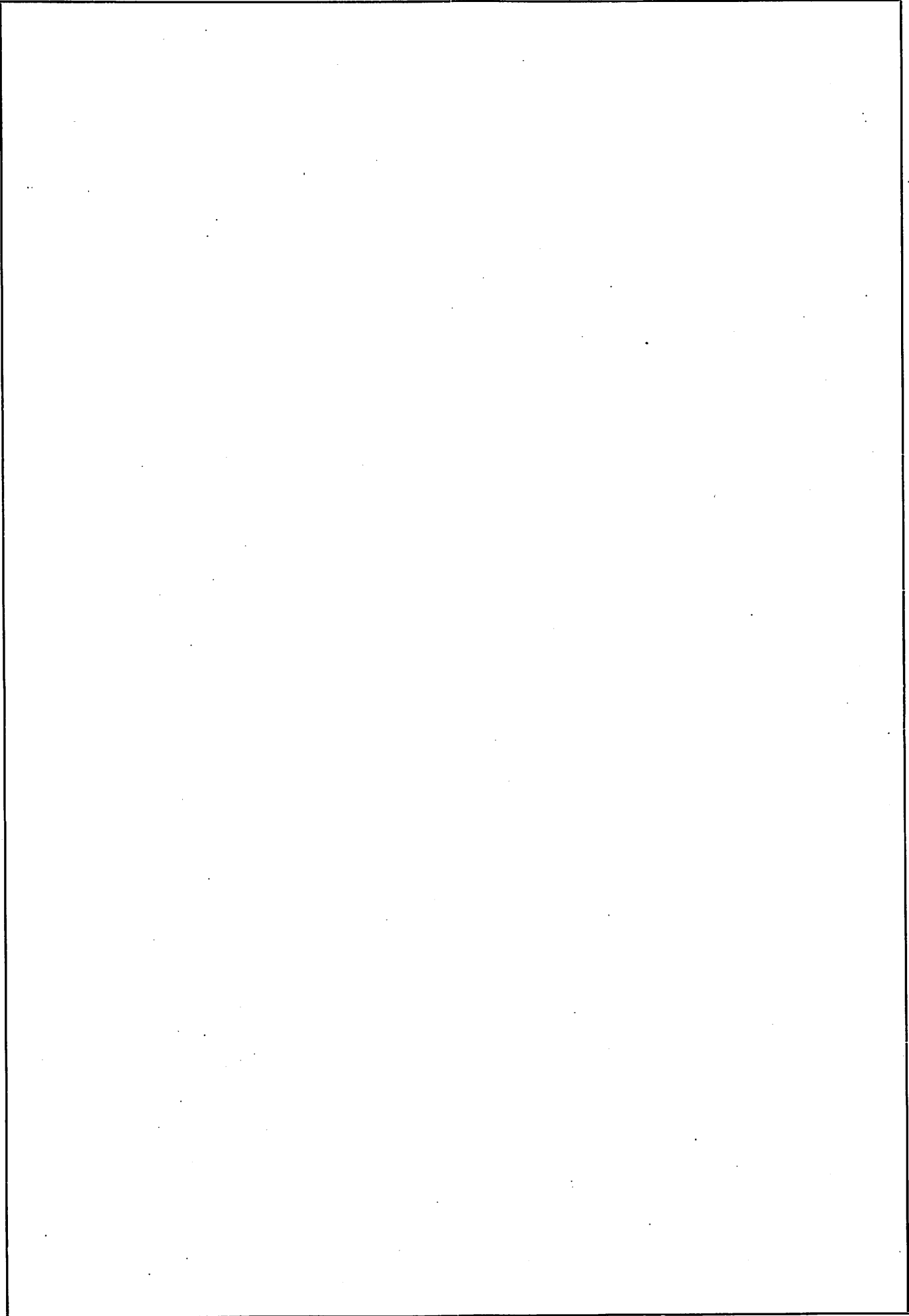
Obsolete Parts, PFAFF 133-0-K-6

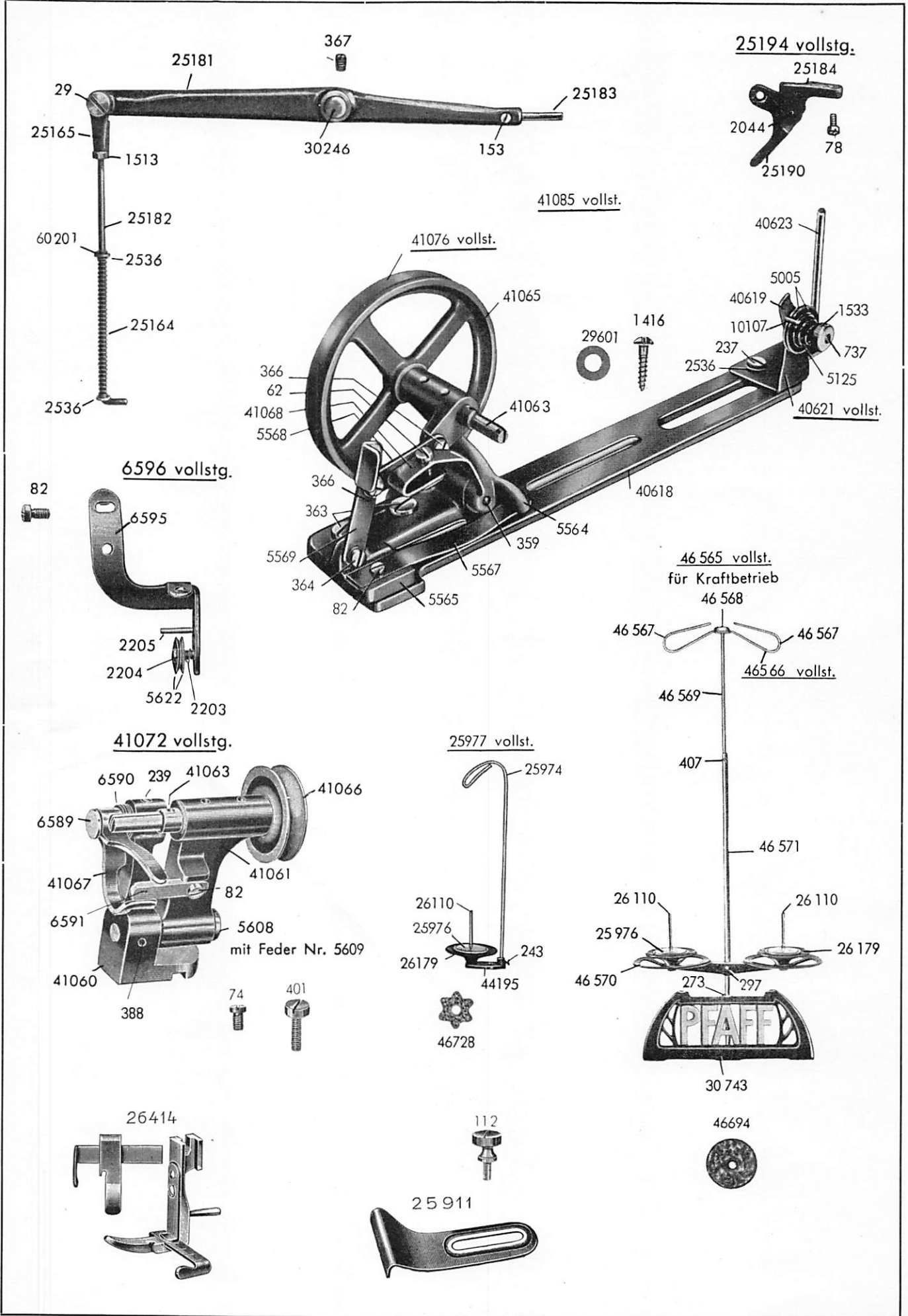
- | | |
|--|---|
| <p>58 Fastening screw for No. 12505
 367 Fastening screw for No. 7039
 509 Fastening screw for No. 9044 (replaced by No. 511)
 512 Fastening screw for No. 9070 (replaced by No. 678)
 687 Fastening screw for No. 9044 (replaced by No. 680)
 7039 Hook shaft bearing, front and rear, inside diameter 7.24 millimeter, (replaced by No. 63067)</p> | <p>8832 Hook shaft, outside diameter 7.24 millimeter, (replaced by No. 9261)
 9044 Bevel wheel for No. 8832, inside diameter 7.24 millimeter, (replaced by No. 61044)
 9078 Hook complete (repl. by No. 9264)
 12503 Unthreaded half of bevel gear casing, (replaced by No. 63062)
 12504 Bevel gear casing, threaded half, (replaced by No. 63063)
 12505 Bevel gear casing, complete, (replaced by No. 63061)</p> |
|--|---|

58	Tornillo de sujeción para No. 63061	9074	Pieza inferior de la cápsula de bobina compl. consistiendo en
68	Tornillo de presión para No. 6578		No. 9073 parte inferior de la cápsula de bobina
139	Tornillo cónico para No. 6574		No. 9059 plaquita de guía
150	Tornillo de sujeción para Nos. 9082, 9083		No. 9028 remache para No. 9059
173	Tornillo de sujeción para No. 26546	9080	Manivela para abridor mecánico
226	Tornillo de sujeción para No. 2053	9082	Casquillo para eje del abridor mecánico (delantero)
239	Tornillo de cierre para No. 9262	9083	Casquillo para eje del abridor mecánico (trasero)
249	Tornillo de tope para No. 9052	9095	Abridor mecánico
250	Tornillo regulador para No. 9026	9149	Mecha de engrase para Nos. 9241, 9243
290	Tornillo de sujeción para No. 2164	9267	Eje para abridor mecánico
367	Tornillo de sujeción para No. 63067	9241	Eje elevador del impelente de dientes compl. consistiendo en Nos. 6577, 6576, 6578 compl.
390	Tornillo de sujeción para No. 9026	9243	Eje impulsor del impelente de dientes compl. consistiendo en Nos. 6575, 6574, 139, 1512, 6576, 560
407	Tornillo de sujeción para No. 26212	9261	Eje del garfio compl. consistiendo en Nos. 9262, 63066, 239
412	Tornillo de sujeción para No. 9034	9262	Eje del garfio (diámetro exterior 7,94 mm) (número antiguo 8832)
511	Tornillo de sujeción para No. 61074	9264	Garfio con cápsula de bobina compl. consistiendo en Nos. 105492, 105493, 678, 61271, 790, 9074, 9048 compl.
560	Tornillo de presión para No. 6576	9266	Parte superior de la cápsula de bobina compl. consistiendo en Nos. 9267, 9026, 390, 250, 9048 compl.
604	Tornillo de presión para No. 9080	9267	Parte superior de la cápsula de bobina
678	Tornillo de sujeción para No. 61271, 105493	26212	Impelente de dientes, 2 $\frac{1}{2}$ hileras, dentadura de sierra
680	Tornillo de sujeción para No. 61074	26546	Plancha de aguja para No. 26212
688	Tornillo de sujeción para No. 9095	61074	Rueda cónica en el eje del garfio (diámetro interior 7,94 mm) (número antiguo 9044)
713	Tornillo de sujeción para No. 61131	61131	Anillo de ajuste limitador para No. 9261
790	Tornillo de sujeción para No. 105492	61271	Plancha del garfio (número antiguo 9070)
1512	Tuerca para No. 139	63061	Caja para rueda cónica compl. consistiendo en Nos. 63062, 63063, 58 (número antiguo 12505 compl.)
1758	Rodillo para No. 6578	63062	Semi-caja para rueda cónica sin rosca (número antiguo 12503)
1759	Espiga de rodillo para No. 1758	63063	Semi-caja para rueda cónica con rosca (número antiguo 12504)
2053	Resorte para corredera de la cama	63066	Mecha para No. 9262
2134	Resorte para No. 9052	63067	Casquillo para eje del garfio (delantero y trasero) (diámetro interior 7,94 mm) (número antiguo 7039)
2139	Espiga de articulación para No. 9029	105492	Garfio
2160	Disco de sujeción para No. 1758	105493	Abrazadera del garfio
2161	Espiga de sujeción para No. 1758		
2164	Espiga cónica para Nos. 9241, 9243		
2542	Manivela (delantero) para eje elevador del impelente de dientes		
6556	Corredera de la cama		
6574	Sujetador del impelente de dientes		
6575	Eje impulsor impelente de dientes		
6576	Manivela para eje impulsor del impelente de dientes y manivela para eje elevador del impelente de dientes		
6577	Eje elevador del impelente de dientes		
6578	Manivela para eje elevador del impelente de dientes (delantero) consistiendo en Nos. 2542, 1758, 1759, 2160, 2161, 68		
8081	Manguito de engrase para No. 63067		
9026	Resorte de tensión para cápsula de bobina		
9029	Plaquita de bisagras		
9033	Bobina		
9034	Pieza de arresto de la cápsula de bobina		
9048	Bisagras compl. consistiendo en Nos. 2134, 2139, 9029, 9052, 249		
9052	Sujetador de la bobina		

Piezas antiguadas para clase 133-0-K-6

58	Tornillo de sujeción para No. 12505	8832	Eje del garfio (diámetro exterior 7,24 mm) (reemplazado por No. 9261)
367	Tornillo de sujeción para No. 7039	9044	Rueda cónica para No. 8832 (diámetro interior 7,24 mm) (reemplazado por No. 61044)
509	Tornillo de sujeción para No. 9044 (reemplazado por No. 511)	9078	Garfio compl. (reempl. por No. 9264)
512	Tornillo de sujeción para No. 9070 (reemplazado por No. 678)	12503	Semi-caja de la rueda cónica sin rosca (reemplazada por No. 63062)
687	Tornillo de sujeción para No. 9044 (reemplazado por No. 680)	12504	Semi-caja de la rueda cónica con rosca (reemplazada por No. 63063)
7039	Soporte para eje del garfio (delantero y trasero) (diámetro interior 7,24 mm) (reemplazado por No. 63067)	12505	Semi-caja de la rueda cónica compl. (reemplazada por No. 63061)



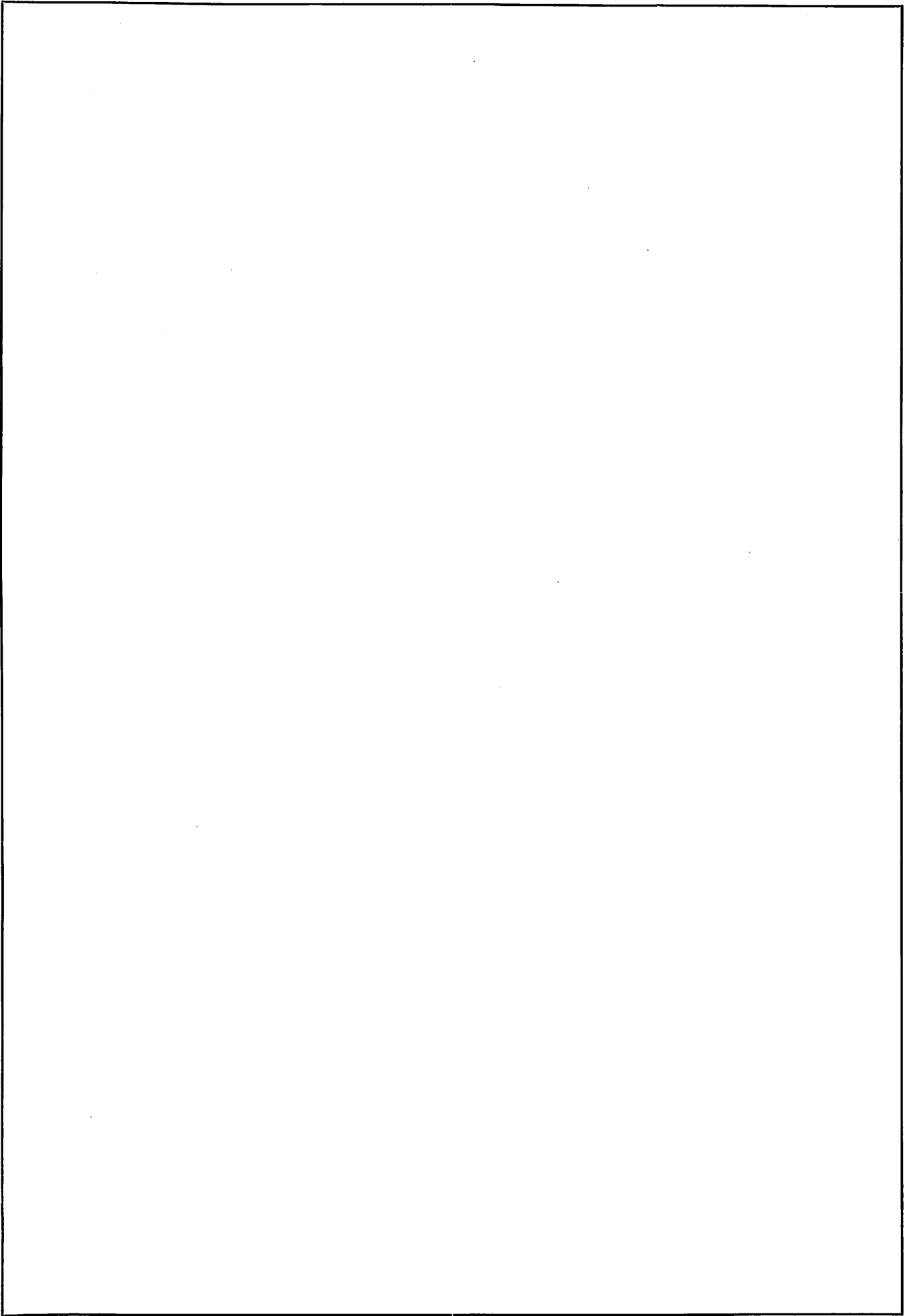


- 29** Gelenkschraube zu Nr. 25165
62 Stellschraube zu Nr. 41068
74 Stellschraube zu Nr. 41060
78 Befestigungsschraube zu Nr. 25194
82 Befestigungsschraube zu Nr. 6595, 5567, 6591
112 Apparate-Schraube zu Nr. 25911
153 Befestigungsschraube zu Nr. 25183
237 Befestigungsschraube zu Nr. 40621
239 Befestigungsschraube zu Nr. 5608
243 Befestigungsschraube zu Nr. 25974
273 Befestigungsschraube zu Nr. 30743
297 Befestigungsschraube zu Nr. 46570
359 Gelenkschraube zu Nr. 5564, 5565
363 Befestigungsschraube zu Nr. 41076
364 Befestigungsschraube zu Nr. 5569
366 Verbindungsschraube zu Nr. 5569, 5568
367 Befestigungsschraube zu Nr. 30246
388 Befestigungsschraube zu Nr. 6589
401 Befestigungsschraube zu Nr. 41072
407 Befestigungsschraube zu Nr. 46569
737 Spannungsbolzen
1416 Halbrund-Holzschraube zu Nr. 41085
1513 Mutter zu Nr. 25165, 25182
1533 Spannungsmutter
2044 Gelenkstift zu Nr. 25184
2203 Spulerspannungsfeder
2204 Spulerspannungsfeder-Stift
2205 Stift zu Nr. 6595
2536 Unterlagscheibe zu Nr. 237, 25164, 25182
5005 Spannungsscheibe
5125 Spannungsfeder
5564 Spulergehäuse
5565 Spulergehäuse-Träger
5567 Spuler-Auslösefeder
5568 Spulerauslöse-Glied
5569 Anschlagstück zu Nr. 5568
5608 Gelenkstift zu Nr. 41061
5609 Feder zu Nr. 41061
5622 Spuler-Spannungsscheibe
6589 Gelenkstift zu Nr. 41067
6590 Feder zu Nr. 41067
6591 Anschlag zu Nr. 41067
6595 Spulerspannungswinkel
6596 Spulerspannung vollst., best. aus: Nr. 6595, 5622, 2204, 2203, 82, 2205
10107 Führungsstift zu Nr. 5005
25164 Feder zu Nr. 25182
25165 Kniehebelöse
25181 Kniehebel
25182 Kniehebel-Zugstange
25183 Kniehebel-Stift
25184 Kniehebel-Scharniergehäuse
25190 Kniehebel-Scharnierhebel
25194 Kniehebel-Scharniergehäuse vollst., best. aus: Nr. 25184, 25190, 2044
25911 Lineal
25974 Fadenführung zu Nr. 25977
25976 Gußteller zu Nr. 26179
25977 Garnrollenständer vollst., best. aus: Nr. 25974, 26110, 26179, 25976, 44198, 243, 46728
26110 Garnrollenführungsstift
26179 Garnrollenteller
26414 Kantenstepper mit Maßeinteilung
29601 Unterlagscheibe zu Nr. 1416
30246 Gelenkbolzen zu Nr. 25181
30743 Radschutz zu Nr. 46565
40618 Trägerplatte
40619 Spuler-Vorspannungswinkel
40621 Spuler-Vorspannung vollst., best. aus: Nr. 737, 1533, 5005, 5125, 10107, 40619, 40623
40623 Garnrollenstift
41060 Spulergelenk-Träger
41061 Spuler-Gelenk
41063 Spuler-Spindel
41065 Spulerrad
41066 Spuler-Antriebsscheibe
41067 Spuler-Auslösefeder
41068 Spuler-Auslösestellfeder
41072 Grundplattenspuler, vollst., best. aus: Nr. 41060, 41061, 41063, 41066, 41067, 5608, 5609, 6589, 6590, 6591, 82, 239, 388
41076 Tischplattenspuler vollst., best. aus: Nr. 5564, 5565, 41068, 5567, 5568, 5569, 41065, 41063, 62, 82, 364, 366, 359
41085 Kraftbetriebsspulvorrichtung vollst., best. aus: Nr. 41076 vollst., 40621 vollst., 40618, 237, 363, 2536
44195 Trägerplatte zu Nr. 25977
46565 Garnrollenständer vollst., best. aus: Nr. 46566 vollst., 46571, 46570, 26179, 25976, 26110, 273, 297, 30743, 46694
46566 Fadenführung vollst., best. aus: Nr. 46567, 46568, 46569, 407
46567 Fadenführungsbügel zu Nr. 46566
46568 Fadenführungsbügel-Träger
46569 Fadenführungsbügel-Trägerstange
46570 Garnrollenträger
46571 Garnrollenträgerstange
46694 Filzunterlage
46728 Filzstern zu Nr. 26179
60201 Splint zu Nr. 25164

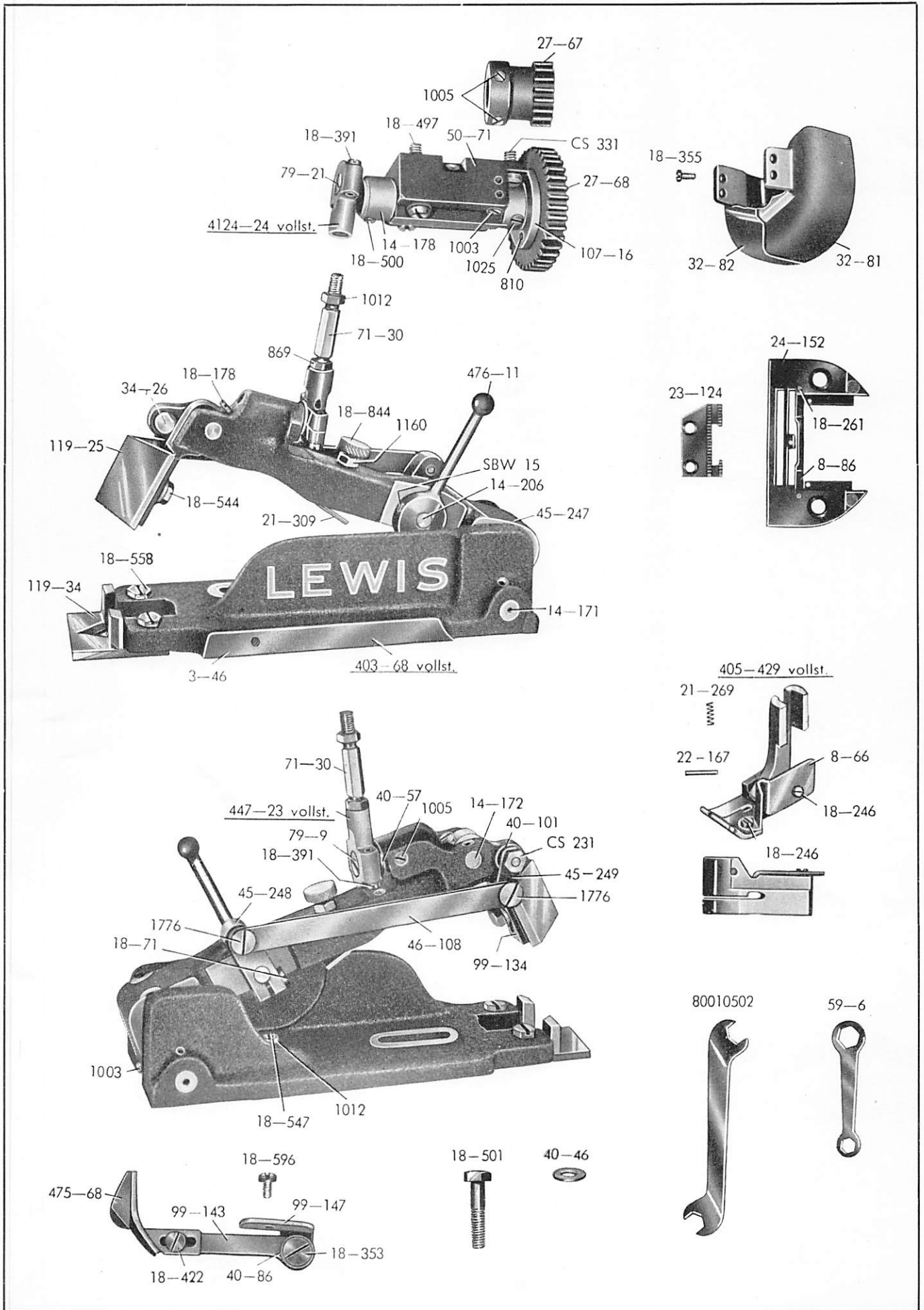
- 29** Vis à portée p. n° 25165
62 Vis de réglage p. n° 41068
74 Vis de réglage p. n° 41060
78 Vis de fixation p. n° 25194
82 Vis de fixation p. nos 6595, 5567, 6591
112 Vis de fixation p. appareils, p. n° 25911
153 Vis de fixation p. n° 25183
237 Vis de fixation p. n° 40621
239 Vis de fixation p. n° 5608
243 Vis de fixation p. n° 25974
273 Vis de fixation p. n° 30743
297 Vis de fixation p. n° 46570
359 Vis à portée p. nos 5564, 5565
363 Vis de fixation p. n° 41076
364 Vis de fixation p. n° 5569
366 Vis de jonction p. nos 5569, 5568
367 Vis de fixation p. n° 30246
388 Vis de fixation p. n° 6589
401 Vis de fixation p. n° 41072
407 Vis de fixation p. n° 46569
737 Goujon de tension
1416 Vis à bois à tête bombée p. n° 41085
1513 Ecrou p. nos 25165, 25182
1533 Ecrou de tension
2044 Goupille p. n° 25184
2203 Ressort de tension p. dévidoir
2204 Broche p. ressort n° 2203
2205 Broche p. n° 6595
2536 Rondelle p. nos 237, 25164, 25182
5005 Disque de tension
5125 Ressort de tension
5564 Corps du dévidoir
5565 Support du corps de dévidoir
5567 Ressort débrayeur du dévidoir
5568 Levier débrayeur du dévidoir
5569 Butée p. n° 5568
5608 Goupille d'articulation p. n° 41061
5609 Ressort p. n° 41061
5622 Disque p. tension de dévidoir
6589 Boulon d'articulation p. n° 41067
6590 Ressort p. n° 41067
6591 Butée p. n° 41067
6595 Support p. tension de dévidoir
6596 Tension de dévidoir complète, compr. nos: 6595, 5622, 2204, 2203, 82, 2205
10107 Goupille d'arrêt p. n° 5005
25164 Ressort p. n° 25182
25165 Cœillet p. genouillère
25181 Genouillère
25182 Tringle p. genouillère
25183 Goujon de genouillère
25184 Corps de charnière p. genouillère
25190 Levier de charnière
25194 Corps de charnière p. genouillère, complet, compr. nos: 25184, 25190, 2044
25911 Guide-droit
25974 Guide-fil p. n° 25977
25976 Disque dérouleur de fil en fonte, p. n° 26179
25977 Porte-bobine complet, compr. nos: 25974, 26110, 26179, 25976, 44198, 243, 46728
26110 Broche à bobine
26179 Disque porte-bobine
26414 Pied à piquer au bord avec échelle
29601 Rondelle p. n° 1416
30246 Boulon d'articulation p. n° 25181
30743 Garde-volant p. n° 46565
40618 Plaque-support
40619 Support de prétension du dévidoir
40621 Prétension de dévidoir complète, compr. nos: 737, 1533, 5005, 5125, 10107, 40619, 40623
40623 Broche à bobine
41060 Support de l'articulation du dévidoir
41061 Articulation de dévidoir
41063 Broche de dévidoir
41065 Poulie de dévidoir
41066 Petite poulie de dévidoir
41067 Ressort débrayeur de dévidoir
41068 Ressort réglable p. débrayage de dévidoir
41072 Dévidoir de plateau complet, compr. nos: 41060, 41061, 41063, 41066, 41067, 5608, 5609, 6589, 6590, 6591, 82, 239, 388
41076 Dévidoir de table complet, compr. nos: 5564, 5565, 41068, 5567, 5568, 5569, 41065, 41063, 62, 82, 364, 366, 359
41085 Dévidoir p. banc de force motrice complet, compr. nos: 41076 complet, 40621 complet, 40618, 237, 363, 2536
44195 Plaque-support p. n° 25977
46565 Porte-bobine complet, compr. nos: 46566 complet, 46571, 46570, 26179, 25976, 26110, 273, 297, 30743, 46694
46566 Dispositif guide-fil complet, compr. nos: 46567, 46568, 46569, 407
46567 Etrier guide-fil p. n° 46566
46568 Support d'étrier
46569 Barre p. support d'étrier
46570 Porte-bobine
46571 Barre de porte-bobine
46694 Rondelle de feutre
46728 Rondelle de feutre p. n° 26179
60201 Goupille fendue p. n° 25164

- 29** Link screw for No. 25165
62 Set screw for No. 41068
74 Set screw for No. 41060
78 Fastening screw for No. 25194
82 Fastening screw for Nos. 6595, 5567, 6591
112 Attachment screw for No. 25911
153 Fastening screw for No. 25183
237 Fastening screw for No. 40621
239 Fastening screw for No. 5608
243 Fastening screw for No. 25974
273 Fastening screw for No. 30743
297 Fastening screw for No. 46570
359 Link screw for Nos. 5564, 5565
363 Fastening screw for No. 41076
364 Fastening screw for No. 5569
366 Connecting screw for Nos. 5569, 5568
367 Fastening screw for No. 30246
388 Fastening screw for No. 6589
401 Fastening screw for No. 41072
407 Fastening screw for No. 46569
737 Pin, threaded
1416 Wood screw for No. 41085
1513 Nut for Nos. 25165, 25182
1533 Tension nut
2044 Link pin for No. 25184
2203 Winder tension spring
2204 Winder tension spring pin
2205 Pin for No. 6595
2536 Washer for Nos. 237, 25164, 25182
5005 Tension disc
5125 Tension spring
5564 Winder casing
5565 Winder casing support
5567 Winder release spring
5568 Winder release link
5569 Stop piece for No. 5568
5608 Link pin for No. 41061
5609 Spring for No. 41061
5622 Winder tension disc
6589 Link pin for No. 41067
6590 Spring for No. 41067
6591 Stop piece for No. 41067
6595 Winder tension support
6596 Winder tension support, complete, consisting of Nos. 6595, 5622, 2204, 2203, 82, 2205
10107 Guide pin for No. 5005
25164 Spring for No. 25182
25165 Knee lifter eyelet
25181 Knee lifter
25182 Knee lifter rod
25183 Knee lifter pin
25184 Knee lifter hinge casing
25190 Knee lifter lever, hinged
25194 Knee lifter hinge casing, complete, consisting of Nos. 25184, 25190, 2044
25911 Guide
25974 Thread guide for No. 25977
25976 Cast iron plate for No. 26179
25977 Reel stand, complete, consisting of Nos. 25974, 26110, 26179, 25976, 44198, 243, 46728
26110 Reel guide pin
26179 Reel plate
26414 Edge stitcher with scale
29601 Washer for No. 1416
30246 Link pin for No. 25181
30743 Wheel guard for No. 46565
40618 Base plate
40619 Winder top tension lever
40621 Winder top tension, complete, consisting of Nos. 737, 1533, 5005, 5125, 10107, 40619, 40623
40623 Reel pin
41060 Winder link support
41061 Winder link
41063 Winder spindle
41065 Winder wheel
41066 Winder pulley
41067 Winder release spring
41068 Winder release adjusting spring
41072 Bed plate winder, complete, consisting of Nos. 41060, 41061, 41063, 41066, 41067, 5608, 5609, 6589, 6590, 6591, 82, 239, 388
41076 Table winder, complete, consisting of Nos. 5564, 5565, 41068, 5567, 5568, 5569, 41065, 41063, 62, 82, 364, 366, 359
41085 Winder, complete, motor driven, consisting of Nos. 41076 complete, 40621 complete, 40618, 237, 363, 2536
44195 Support plate for No. 25977
46565 Reel stand, complete, consisting of Nos. 46566 complete, 46571, 46570, 26179, 25976, 26110, 273, 297, 30743, 46694
46566 Thread guide, complete, consisting of Nos. 46567, 46568, 46569, 407
46567 Thread guide bow for No. 46566
46568 Thread guide bow bracket
46569 Thread guide bow bracket rod
46570 Reel holder
46571 Reel holder bar
46694 Felt disc
46728 Felt for No. 26179
60201 Splint for No. 25164

- 29** Tornillo de articulación para No. 25165
62 Tornillo de ajuste para No. 41068
74 Tornillo de ajuste para No. 41060
78 Tornillo de sujeción para No. 25194
82 Tornillo de sujeción para Nos. 6595, 5567, 6591
112 Tornillo para No. 25911
153 Tornillo de sujeción para No. 25183
237 Tornillo de sujeción para No. 40621
239 Tornillo de sujeción para No. 5608
243 Tornillo de sujeción para No. 25974
273 Tornillo de sujeción para No. 30743
297 Tornillo de sujeción para No. 46570
359 Tornillo de articulación para Nos. 5564, 5565
363 Tornillo de sujeción para No. 41076
364 Tornillo de sujeción para No. 5569
366 Tornillo de conexión para Nos. 5569, 5568
367 Tornillo de sujeción para No. 30246
388 Tornillo de sujeción para No. 6589
401 Tornillo de sujeción para No. 41072
407 Tornillo de sujeción para No. 46569
737 Perno de tensión
1416 Tornillo p. madera medio-redondo para No. 41085
1513 Tuerca para Nos. 25165, 25182
1533 Tuerca de tensión
2044 Espiga de articulación para No. 25184
2203 Resorte de tensión del devanador
2204 Espiga para resorte de tensión del devanador
2205 Espiga para No. 6595
2536 Arandela para Nos. 237, 25164, 25182
5005 Disco de tensión
5125 Resorte de tensión
5564 Caja del devanador
5565 Soporte para caja del devanador
5567 Resorte de desembague para devanador
5568 Articulación de desembague para devanador
5569 Tope para No. 5568
5608 Espiga de articulación para No. 41061
5609 Resorte para No. 41061
5622 Disco de tensión para devanador
6589 Espiga de articulación para No. 41067
6590 Resorte para No. 41067
6591 Tope para No. 41067
6595 Codo para tensión del devanador
6596 Tensión del devanador compl. consistiendo en Nos. 6595, 5622, 2204, 2203, 82, 2205
10107 Espiga de guía para No. 5005
25164 Resorte para No. 25182
25165 Ojete de rodillera
25181 Rodillera
25182 Biela para rodillera
25183 Espiga para rodillera
25184 Caja de bisagras para rodillera
25190 Palanca de bisagras para rodillera
25194 Caja de bisagras p. rodillera compl. consistiendo en Nos. 25184, 25190, 2044
25911 Regla
25974 Guía-hilo para No. 25977
25976 Plato de hierro fundido para No. 26179
25977 Porta-carrete compl. consistiendo en Nos. 25974, 26110, 26179, 25976, 44198, 243, 46728
26110 Espiga de guía para carrete de hilo
26179 Plato del carrete de hilo
26414 Cose-orillas con graduación
29601 Arandela para No. 1416
30246 Pasador de articulación para No. 25181
30743 Protección de la rueda para No. 46565
40618 Plancha de soporte
40619 Coda para tensión preliminar del devanador
40621 Tensión preliminar del devanador compl. consistiendo en Nos. 737, 1533, 5005, 5125, 10107, 40619, 40623
40623 Espiga para carrete de hilo
41060 Soporte para articulación del devanador
41061 Articulación del devanador
41063 Husillo del devanador
41065 Rueda del devanador
41066 Polea impulsora para devanador
41067 Resorte de desembague para devanador
41068 Resorte regulador de desembague para devanador
41072 Devanador de cama compl. consistiendo en Nos. 41060, 41061, 41063, 41066, 41067, 5608, 5609, 6589, 6590, 6591, 82, 239, 388
41076 Devanador de mesa compl. consistiendo en Nos. 5564, 5565, 41068, 5567, 5568, 5569, 41065, 41063, 62, 82, 364, 366, 359
41085 Devanador para fuerza motriz compl. consistiendo en Nos. 41076 compl., 40621 compl., 40678, 237, 363, 2536
44195 Plancha de soporte para No. 25977
46565 Porta-carrete de hilo compl. consistiendo en Nos. 46566 compl., 46571, 46570, 26179, 25976, 26110, 273, 297, 30743, 46694
46566 Guía-hilo compl. consistiendo en Nos. 46567, 46568, 46569, 407
46567 Abrazadera para guía-hilo para No. 46566
46568 Soporte para abrazadera del guía-hilo
46569 Barra de soporte para abrazadera del guía-hilo
46570 Porta-carrete de hilo
46571 Barra para porta-carrete de hilo
46694 Base de fieltro
46728 Fieltro para No. 26179
60201 Pasador de aletas para No. 25164



Ergänzungsteile der PFAFF Klasse 133-0-K-249 (Lewis-Auszackapparat „Modell 102“)
(die sonstigen Teile wie bei Kl. 133-0-K-6)



3—46	Unterteil zum Auszackapparat	45—247	Messerträger
8—66	Schutz am Steppfuß	45—248	Verbindungsglied zum Ein- und Aus- schwenken des Obermessers (hinteres)
8—86	Greiferschutz zu Nr. 24—152	45—249	Verbindungsglied zum Ein- und Aus- schwenken des Obermessers (vorderes)
14—171	Welle zum Messerträger Nr. 45—247	46—108	Verbindungsstange zu Nr. 45—248; 45—249
14—172	Welle zum Obermesserhalter Nr. 99—134	50—71	Träger unterm Arm zu Nr. 14—178
14—178	Welle z. getriebenen Zahnrad Nr. 27—68	59—6	Sechskant-Schlüssel
14—206	Welle zum Einstellhebel Nr. 476—11	71—30	Verbindungsstange zu Nr. 4124—24; 447—23
18—71	Klemmschraube zu Nr. 45—248	79—9	Kugelnzapfen (unterer) zu Nr. 447—23
18—178	Befestigungsschraube zu Nr. 99—134	79—21	Kugelnzapfen (oberer) zu Nr. 4124—24
18—246	Befestigungsschraube zu Nr. 8—66	99—134	Messerhalter zu Nr. 119—25
18—261	Befestigungsschraube zu Nr. 8—86	99—143	Kantenführungs-Träger zu Nr. 475—68
18—353	Befestigungsschraube zu Nr. 99—143	99—147	Befestigungs-Winkel zu Nr. 475—68
18—355	Befestigungsschraube zu Nr. 32—81; 32—82	107—16	Flansch zu Nr. 27—68
18—391	Befestigungsschraube zum Kugelzug- stangen-Deckel (oberer und unterer)	119—25	Obermesser
18—422	Befestigungsschraube zu Nr. 475—68	119—34	Untermesser für Saum über 6 mm Breite
18—497	Befestigungsschraube (vordere) zu Nr. 50—71	<u>403—68</u>	Unterteil zum Auszackapparat, vollst.
18—500	Befestigungsschraube in Welle 14—178 zu Nr. 79—21	<u>405—429</u>	Steppfuß vollst. zu Nr. 23—124
18—501	Befestigungsschraube z. Auszackapparat (ersetzt durch M6 x 25 Pfaff)	<u>447—23</u>	Kugelgelenk (unteres) vollst.
18—544	Regulierschraube zum Obermesser	<u>475—68</u>	Kantenführer
18—547	Einstellschraube zu Nr. 3—46	476—11	Messereinstellhebel
18—558	Befestigungsschraube zum Untermesser	<u>4124—24</u>	Kugelgelenk (oberes) vollst.
18—596	Befestigungsschraube zum Kantenführer	SBW 15	Befestigungsschraube zu Nr. 476—11
18—844	Einstellschraube zur Druckfeder zu Nr. 99—134	CS 231	Mutter zu Nr. 34—26
21—269	Druckfeder zu Nr. 405—429	CS 331	Befestigungsschraube (hintere) zu Nr. 50—71
21—309	Druckfeder zum Obermesserhalter Nr. 99—134	810	Befestigungsschraube zu Nr. 27—68
22—167	Gelenkstift zu Nr. 405—429	869	Kontermutter zu Nr. 447—23
23—124	Transporteur (2reihig)	1003	Stellschraube zu Nr. 50—71 und Befestigungsschraube zu Nr. 14—171
24—152	Stichplatte zu Nr. 23—124	1005	Befestigungsschraube zu Nr. 27—67; 79—9
27—67	Zahnrad (treibend) auf der Armwelle	1012	Kontermutter zu Nr. 4124—24; 18—547
27—68	Zahnrad (getrieben) zu Nr. 14—178	1025	Befestigungsschraube zu Nr. 37—68
32—81	Zahnrad-Gehäusehälfte (vordere) zu Nr. 27—68	1160	Kontermutter zu Nr. 18—844
32—82	Zahnrad-Gehäusehälfte (hintere) zu Nr. 27—68	1776	Verbindungsschraube zu Nr. 46—108
34—26	Einstellexzenter zum Obermesser	800—10502	Schlüssel (für Schraube M6 x 25)
40—46	Unterlagscheibe zu Nr. 18—501 (M6 x 25)	Gegen besondere Bestellung und Berechnung:	
40—57	Unterlagscheibe zu Nr. 447—23	23—132	Transporteur (3reihig) o. Abb.
40—86	Federscheibe zu Nr. 18—353	24—110	Stichplatte zu Nr. 23—132 (o. Abb.)
40—101	Federscheibe zu Nr. 34—26	119—24	Untermesser für Saum bis 6 mm Breite (o. Abb.)
		405—430	Steppfuß vollst. zu Nr. 23—132 (o. Abb.)

(les autres pièces comme pour classe 133-0-K-6)

3—46	Base de l'appareil à cranter	40—101	Rondelle-ressort p. n° 34—26
8—66	Garde pied presseur	45—247	Porte-couteau
8—86	Garde crochet p. n° 24—152	45—248	Bielle de connexion arrière p. réglage du couteau sup.
14—171	Arbre du porte-couteau n° 45—247	45—249	Bielle de connexion avant p. réglage du couteau sup.
14—172	Arbre du porte-couteau supérieur n° 99—134	46—108	Barre de connexion p. nos 45—248, 45—249
14—178	Arbre p. roue dentée n° 27—68	50—71	Support p. n° 14—178 (sous le bras)
14—206	Axe p. levier de réglage n° 476—11	59—6	Clé à six pans
18—71	Vis de serrage p. n° 45—248	71—30	Barre de connexion p. nos 4124—24, 447—23
18—178	Vis de fixation p. n° 99—134	79—9	Rotule inférieure p. n° 447—23
18—246	Vis de fixation p. n° 8—66	79—21	Rotule supérieure p. n° 4124—24
18—261	Vis de fixation p. n° 8—86	99—134	Porte-couteau p. n° 119—25
18—353	Vis de fixation p. n° 99—143	99—143	Support p. guide-bord n° 475—68
18—355	Vis de fixation p. nos 32—81, 32—82	99—147	Equerre de fixation p. n° 475—68
18—391	Vis de fixation p. chapeau de bielle à rotule (sup. et inf.)	107—16	Bride p. n° 27—68
18—422	Vis de fixation p. n° 475—68	119—25	Couteau supérieur
18—497	Vis de fixation avant p. n° 50—71	119—34	Couteau inférieur p. relarge de plus de 6 mm.
18—500	Vis de fixation dans l'arbre n° 14—178 p. n° 79—21	<u>403—68</u>	Base complète de l'appareil à cranter
18—501	Vis de fixation p. l'appareil à cranter (remplacée par M6 x 25 Pfaff)	<u>405—429</u>	Pied presseur complet p. n° 23—124
18—544	Vis de réglage p. couteau supérieur	<u>447—23</u>	Articulation à rotule, inférieure, complète
18—547	Vis de réglage p. n° 3—46	475—68	Guide-bord
18—558	Vis de fixation p. couteau inférieur	476—11	Levier de réglage p. couteau
18—596	Vis de fixation p. guide-bord	<u>4124—24</u>	Articulation à rotule, supérieure, complète
18—844	Vis de réglage p. ressort de pression p. n° 99—134	SBW 15	Vis de fixation p. n° 476—11
21—269	Ressort de pression p. n° 405—429	CS 231	Ecrou p. n° 34—26
21—309	Ressort de pression p. porte-couteau sup. n° 99—134	CS 331	Vis de fixation arrière p. n° 50—71
22—167	Goupille d'articulation p. n° 405—429	810	Vis de fixation p. n° 27—68
23—124	Griffe à deux rangées	869	Contre-écrou p. n° 447—23
24—152	Plaque à aiguille p. n° 23—124	1003	Vis de réglage p. n° 50—71 et Vis de fixation p. n° 14—171
27—67	Roue dentée sur l'arbre de bras	1005	Vis de fixation p. nos 27—67, 79—9
27—68	Roue dentée p. n° 14—178	1012	Contre-écrou p. nos 4124—24, 18—547
32—81	Partie avant de carter p. roue dentée n° 27—68	1025	Vis de fixation p. n° 37—68
32—82	Partie arrière de carter p. roue dentée n° 27—68	1160	Contre-écrou p. n° 18—844
34—26	Excentrique de réglage p. couteau supérieur	1776	Vis de jonction p. n° 46—108
40—46	Rondelle p. n° 18—501 (M6 x 25)	800—10502	Clé (pour vis M6 x 25)
40—57	Rondelle p. n° 447—23	<hr/>	
40—86	Rondelle-ressort p. n° 18—353	Sur demande spéciale et contre facturation:	
		23—132	Griffe à trois rangées (sans ill.)
		24—110	Plaque à aiguille p. n° 23—132 (sans ill.)
		119—24	Couteau inférieur p. relarge jusqu'à 6 mm. (sans ill.)
		<u>405—430</u>	Pied presseur complet p. n° 23—132 (sans ill.)

3—46	Pinker base	40—101	Spring washer for tension cam, No. 34—26
8—66	Guard on presser foot	45—247	Lever for operating upper knife
8—86	Guard for feed plate for No. 24-152	45—248	Link for operating throw out cam, rear
14—171	Shaft for lever for upper knife, No. 45—247	45—249	Link for knife throw out cam, front
14—172	Shaft for holder for upper knife, No. 99—134	46—108	Link for operating throw out cam, Nos. 45—248, 45—249
14—178	Shaft in bracket for driven gear, No. 27—68	50—71	Bracket underarm, for No. 14—178
14—206	Shaft for throw out handle, No. 476—11	59—6	Hex box wrench
18—71	Screw for lever, No. 45—248	71—30	Connecting rod for knife lever, for Nos. 4124—24, 447—23
18—178	Screw for holder, No. 99—134	79—9	Ball stud for all lower ball joints, for No. 447—23
18—246	Screw for guard on presser foot, No. 8—66	79—21	Ball stud in ball joint, for all upper ball joints, for Nos. 4124—24
18—261	Screw for guard, No. 8—86	99—134	Holder for upper knife, for No. 119—25
18—353	Screw for holder, No. 99—143	99—143	Holder swinging for edge guide, for No. 475—68
18—355	Screw for gear cover, Nos. 32—81, 32—82	99—147	Holder on pinker base for edge guide, for No. 475—68
18—391	Screw for ball joint caps, upper and lower	107—16	Flange in driven gear, for No. 27—68
18—422	Screw for edge guide, No. 475—68	119—25	Upper knife
18—497	Screw, front, for bracket, No. 50—71	119—34	Lower knife for pinking over 6 mm from seam
18—500	Screw in shaft No. 14—178 for ball stud No. 79—21	<u>403—68</u>	Pinking base, complete
18—501	Screw, holding pinker base to bed of machine, (replaced by M6 x 25 Pfaff)	405—429	Presser foot, complete, for No. 23—124
18—544	Screw for clamping upper knife, No. 119—25	447—23	Lower ball joint, complete
18—547	Screw for leveling pinker base, No. 3—46	475—68	Edge guide
18—558	Screw for holding lower knife to pinker base	476—11	Handle for operating throw out cam
18—596	Screw for holding edge guide holder to pinker base	<u>4124—24</u>	Upper ball joint, complete
18—844	Screw for adjusting tension of spring, No. 99—134	SBW 15	Set screw for handle, No. 476—11
21—269	Spring for presser foot, No. 405—429	CS 231	Nut for No. 34—26
21—309	Spring for knife holder, No. 99—134	CS 331	Screw, rear, for No. 50—71
22—167	Hinge pin for presser foot, No. 405—429	810	Screw for No. 27—68
23—124	Feed, two row	869	Counter nut for No. 447—23
24—152	Needle plate for No. 23—124	1003	Adjusting screw for No. 50—71, and set screw for No. 14—171
27—67	Driving gear for main shaft	1005	Set screw for No. 27—67, 79—9
27—68	Driven gear on bracket shaft, for No. 14—178	1012	Counter nut for No. 4124—24, 18—547
32—81	Front cover for gear, No. 27—68	1025	Set screw for No. 37—68
32—82	Back cover for gear No. 27—68	1160	Counter nut for No. 18—844
34—26	Cam for throwing out upper knife	1776	Connecting screw for No. 46—108
40—46	Washer for screw, No. 18—501 (M6 x 25)	800—10502	Wrench (for screw M6 x 25)
40—57	Washer for ball joint, No. 447—23		
40—86	Spring washer for edge guide, No. 18—353		

On special order and at extra charge:

23—132	Feed, three row (not ill.)
24—110	Needle plate for No. 23—132 (not ill.)
119—24	Lower knife for 6 mm from bottom of pink to seam (not ill.)
<u>405—430</u>	Presser foot, complete, for No. 23—132 (not ill.)

[las demás piezas como en cl. 133-0-K-6]

3—46	Parte inferior para aparato de recortar	45—249	Articulación para conectar y desconectar el cuchillo superior (delantera)
8—66	Protección para prensatelas	46—108	Barra de conexión para Nos. 45—248, 45—249
8—86	Protección para garfio para Nr. 24—152	50—71	Soporte debajo el brazo para No. 14—178
14—171	Eje para porta-cuchillo No. 45—247	59—6	Llave sexagonal
14—172	Eje para sujetador del cuchillo superior No. 99—134	71—30	Barra de conexión para Nos. 4124—24, 447—23
14—178	Eje para rueda de engranaje impulsada No. 27—68	79—9	Gorrón esférico (inferior) para No. 447—23
14—206	Eje para palanca de regulación No. 476—11	79—21	Gorrón esférico (superior) para No. 4124—24)
17—71	Tornillo de presión para No. 45—248	99—134	Porta-cuchillo para No. 119—25
18—178	Tornillo de sujeción para No. 99—134	99—143	Soporte para guía-orilla para No. 475—68
18—246	Tornillo de sujeción para No. 8—66	99—147	Codo de sujeción para No. 475—68
18—261	Tornillo de sujeción para No. 8—86	107—16	Brida para No. 27—68
18—353	Tornillo de sujeción para No. 99—143	119—25	Cuchillo superior
18—355	Tornillo de sujeción para Nos. 32—81, 32—82	119—24	Cuchillo inferior para dobladillo hasta un ancho de 6 mm
18—391	Tornillo de sujeción para tapa de la biela de bola (superior e inferior)	119—25	Cuchillo superior
18—422	Tornillo de sujeción para No. 475—68	119—34	Cuchillo inferior para dobladillo de un ancho de más de 6 mm
18—497	Tornillo de sujeción (delantero) para No. 50—71	403—68	Pieza inferior para aparato de recortar compl.
18—500	Tornillo de sujeción en eje 14—178 para No. 79—21	405—429	Prensatelas compl. para No. 23—124
18—501	Tornillo de sujeción para aparato de recortar (reemplazado por M6 x 25 Pfaff)	447—23	Articulación esférica (inferior) compl.
18—544	Tornillo regulador para cuchillo superior	475—68	Guía-orillas
18—547	Tornillo de ajuste para No. 3—46	476—114	Palanca regulador para cuchillo
18—558	Tornillo de sujeción para cuchillo inferior	4124—24	Articulación esférica (superior) compl.
18—596	Tornillo de sujeción para guía-orillas	SBW—15	Tornillo de sujeción para No. 476—11
18—844	Tornillo de ajuste para resorte de presión para No. 99—134	CS 231	Tuerca para No. 34—26
21—269	Resorte de presión para No. 405—429	CS 331	Tornillo de sujeción (trasero) para No. 50—71
21—309	Resorte de presión para porta-cuchillo superior No. 99—134	810	Tornillo de sujeción para No. 27—68
22—167	Espiga de articulación para No. 405—429	869	Contra-tuerca para No. 447—23
23—124	Impelente de dientes (2 hileras)	1003	Tornillo de detención para No. 50—71 y tornillo de sujeción para No. 14—171
24—152	Plancha de aguja para No. 23—124	1005	Tornillo de sujeción para No. 27—67, 79—9
27—67	Rueda de engranaje (impulsora) en el eje del brazo	1012	Contra-tuerca para No. 4124—24, 18—547
27—68	Rueda de engranaje (impulsada) para No. 14—78	1025	Tornillo de sujeción para No. 37—68
32—81	Semi-caja de la rueda de engranaje (delantera) para No. 27—68	1160	Contra-tuerca para No. 18—844
32—82	Semi-caja de la rueda de engranaje (trasera) para No. 27—68	1776	Tornillo de conexión para No. 46108
34—26	Excéntrico regulador para cuchillo superior	800—10502	Llave (para tornillo M6 x 25)
40—46	Arandela para No. 18—501 (M6 x 25)		
40—57	Arandela para No. 447—23		
40—86	Disco elástico para No. 18—353		
40—101	Disco elástico para No. 34—26		
45—247	Porta-cuchillo		
45—248	Articulación para conectar y desconectar el cuchillo superior (trasera)		

A pedido especial y contra pago extra:

23—132	Impelente de dientes (3 hileras) (sin fig.)
24—110	Plancha de aguja para No. 23—132 (sin fig.)
119—24	Cuchillo inferior para dobladillador hasta un ancho de 6 mm (sin fig.)
405—430	Prensatelas compl. para No. 23—132 (sin fig.)

Nummern - Verzeichnis - Tableau des Numéros - List of Numbers - Lista des Números

Nr.	Fig.	Nr.	Fig.	Nr.	Fig.	Nr.	Fig.	Nr.	Fig.	Nr.	Fig.
11	II	406	II	2279	II	6596	IV	9078	III	25977	IV
13	II	407	III	2504	II	6611	I	9080	III	26110	IV
29	IV	407	IV	2536	IV	6616	I	9082	III	26179	IV
58	II	412	III	2542	III	6616	II	9083	III	26212	III
58	III	486	I	2571	II	6617	I	9084	II	26414	IV
62	IV	507	I	2844	II	6617	II	9085	II	26546	III
68	II	509	II	2845	II	6632	I	9090	II	29030	II
68	III	509	III	2848	II	6638	I	9095	III	29092	II
70	II	510	II	3089	II	6639	I	9100	I	29140	II
72	II	511	II	4005	I	6640	I	9107	II	29601	IV
73	II	511	III	4006	I	6645	I	9110	I	30246	IV
73	I	512	III	4068	II	6758	I	9111	I	30743	IV
74	IV	560	III	4555	II	6759	II	9118	I	40618	IV
78	IV	604	III	5005	IV	6767	I	9119	I	40619	IV
82	IV	624	I	5125	IV	6770	I	9120	I	40621	IV
87	I	672	II	5504	I	6813	I	9144	II	40623	IV
112	IV	678	III	5544	I	6814	I	9148	II	41060	IV
139	III	680	II	5564	IV	6815	I	9149	III	41061	IV
150	II	680	III	5565	IV	6818	I	9155	II	41063	IV
150	III	687	III	5567	IV	6820	I	9202	II	41065	IV
152	I	688	III	5568	IV	6821	I	9203	II	41066	IV
152	II	713	III	5569	IV	6885	II	9207	III	41067	IV
153	I	737	IV	5604	I	7011	I	9232	II	41068	IV
153	IV	760	II	5604	II	7012	I	9233	I	41072	IV
172	II	783	I	5608	IV	7013	I	9237	II	41076	IV
173	III	785	II	5609	IV	7014	I	9241	III	41085	IV
226	III	790	III	5622	IV	7015	I	9243	III	44195	IV
237	IV	807	II	6007	I	7016	I	9260	II	46565	IV
239	I	1109	I	6155	II	7039	II	9261	III	46566	IV
239	III	1416	IV	6158	II	7039	III	9262	III	46567	IV
239	IV	1512	II	6501	I	7053	I	9264	III	46568	IV
243	I	1512	III	6502	I	7064	I	9266	III	46569	IV
243	IV	1513	IV	6511	I	8081	II	9267	III	46570	IV
249	III	1515	II	6511	I	8081	III	9269	II	46571	IV
250	III	1522	I	6513	I	8204	II	9270	I	46682	I
256	I	1522	I	6514	I	8618	I	9606	II	46694	IV
273	IV	1533	IV	6524	I	8618	II	9609	II	46728	IV
284	I	1593	II	6525	I	8832	III	9610	II	60201	IV
290	III	1758	III	6526	I	9006	II	10107	IV	61044	II
297	IV	1759	III	6527	I	9007	I	10181	I	61045	II
298	II	1888	I	6528	I	9008	II	12503	III	61073	II
321	II	2008	I	6539	II	9011	II	12504	III	61074	III
323	II	2025	I	6540	II	9012	II	12505	III	61131	III
359	IV	2044	IV	6543	II	9019	II	25164	IV	61197	II
363	IV	2053	III	6548	I	9026	III	25165	IV	61271	III
364	IV	2065	I	6553	II	9029	III	25181	IV	61307	II
366	IV	2134	III	6556	III	9033	III	25182	IV	63054	II
367	I	2139	III	6574	III	9034	III	25183	IV	63057	II
367	II	2148	II	6575	III	9035	I	25184	IV	63058	II
367	III	2158	I	6576	III	9041	II	25184	IV	63059	II
367	IV	2160	III	6576	III	9042	II	25190	IV	63060	II
388	IV	2161	III	6578	III	9042	II	25194	IV	63061	III
390	III	2164	III	6584	I	9043	II	25839	II	63062	III
398	I	2177	II	6589	IV	9044	III	25868	II	63063	III
401	IV	2203	IV	6589	IV	9045	II	25869	II	63066	III
402	I	2204	IV	6590	IV	9048	III	25911	IV	63067	III
406	I	2205	IV	6591	IV	9052	III	25974	IV	105492	III
				6595	IV	9074	III	25976	IV	105493	III