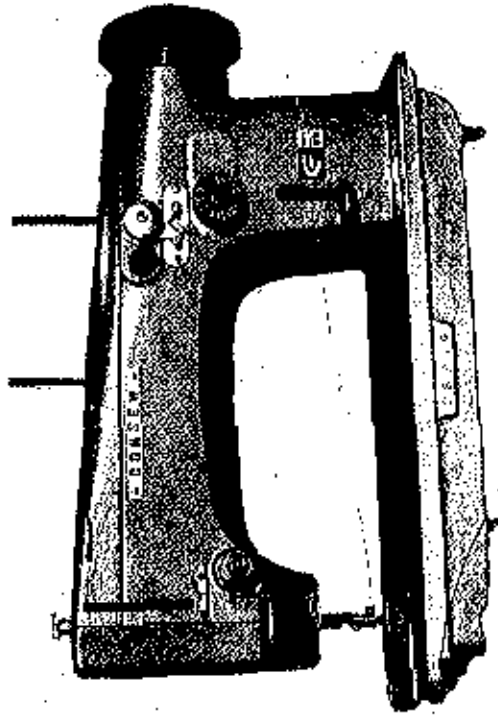


# CONSEW

## LIST OF PARTS



MODEL 102 .....  
MODEL 98 .....  
MODEL 103 .....  
MODEL 99 .....

NEW YORK  
1115 Broadway  
New York 10, N.Y.  
BRONX 9-1900

ATLANTA  
711 Miami Circle N.E.  
Atlanta, Ga.  
OSBOR 7-4407

LOS ANGELES  
145 E. Jefferson Blvd.  
Los Angeles 11, Cal.  
LA 4-9106

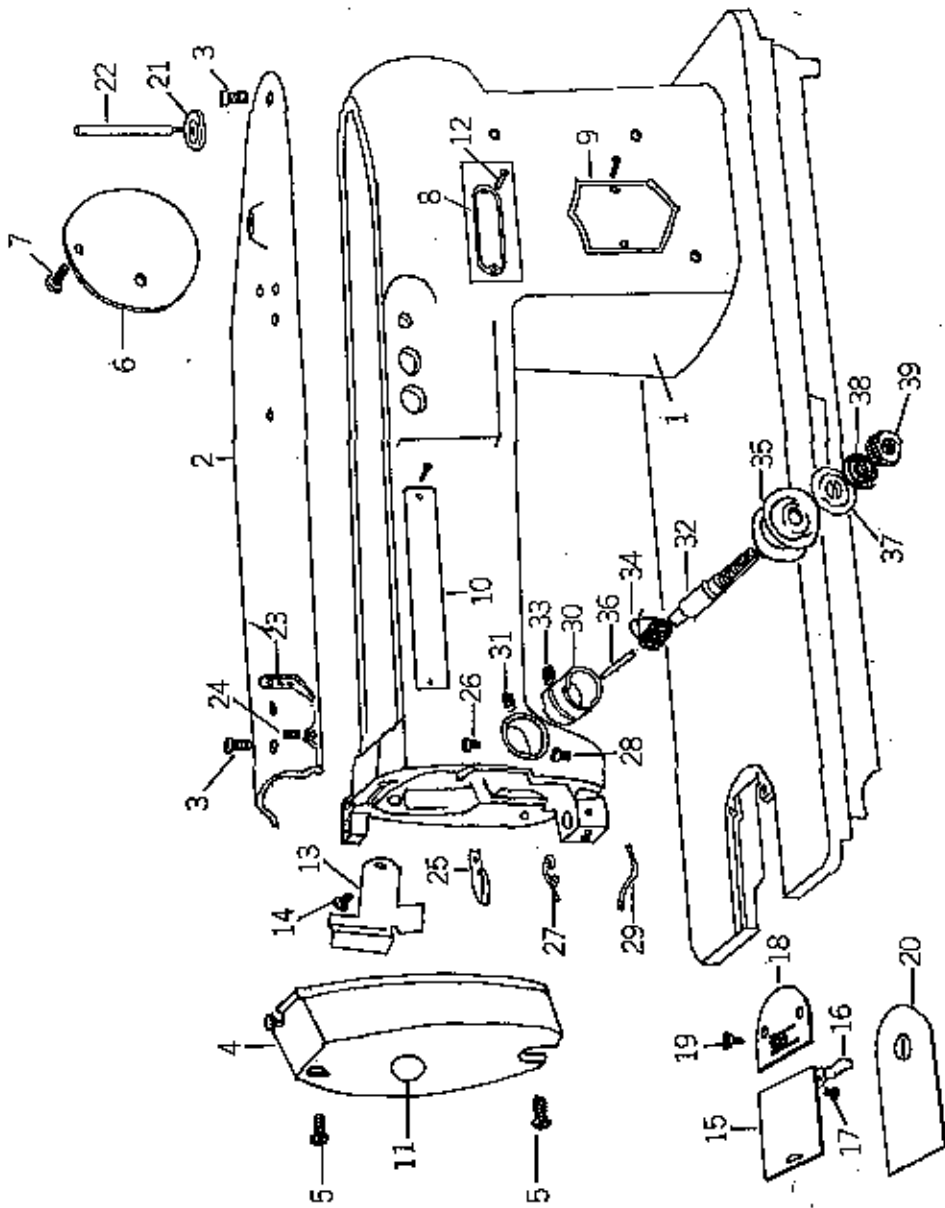
MONTREAL  
6825 St. Lawrence Blvd.  
Montreal, Canada  
DIXIE 2-2508

---

**CONSOLIDATED SEWING MACHINE CORP.**



A



# A 主体及糸通し関係

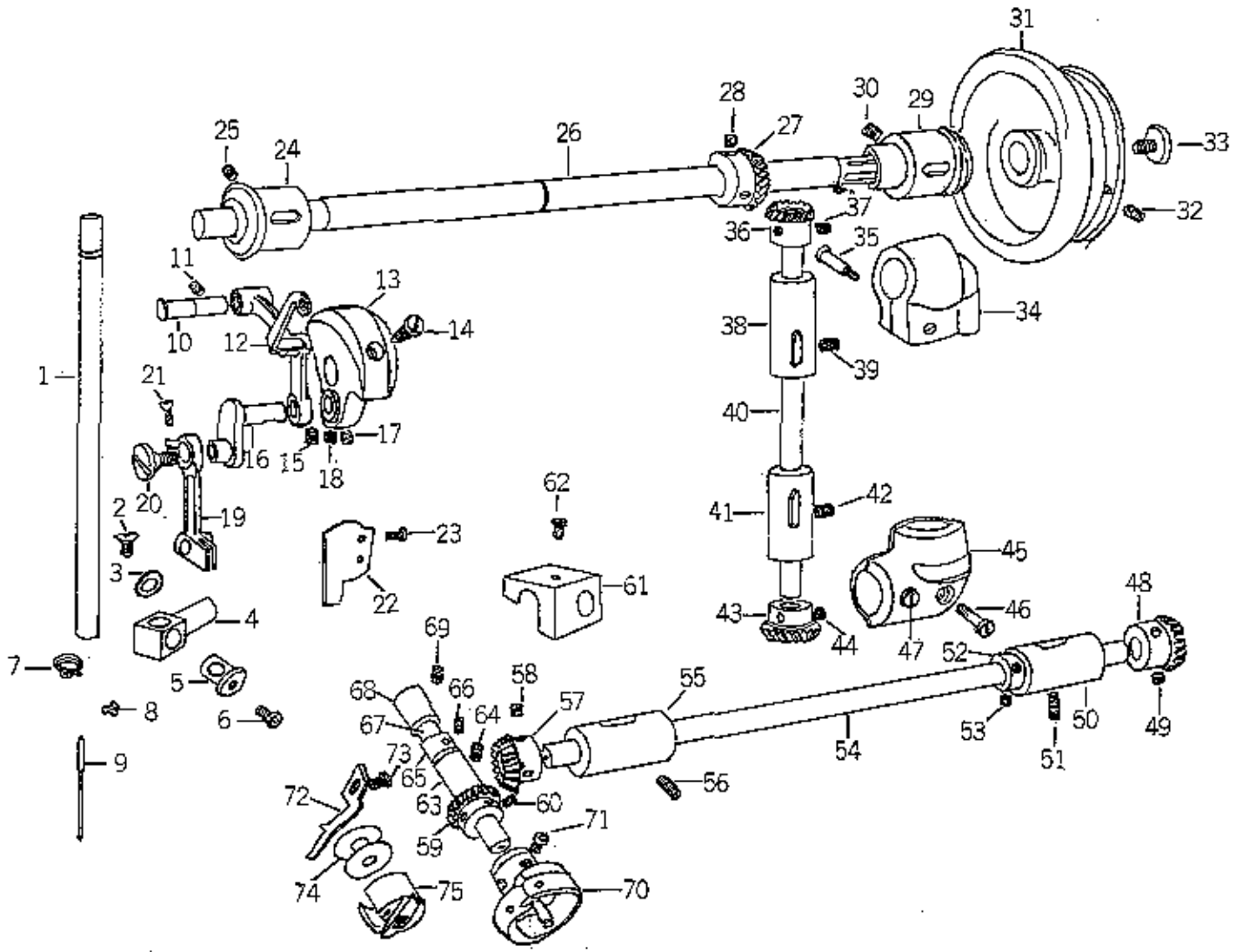
注 (Annotation)  
E = 刺繍 (embroidery)  
G = 千鳥 (zigzag)

名	N	A	M	B	使用回数	使用機種	備	要
アーム (組)	Arm bed complete				1	E・G	EA・GA	
上面カバー	Arm top cover				1	B・G	EA・GA	
上面カバー糸通し	Arm top cover screw				2	E・G	EA・GA	
フェイス	Face plate				1	E・G	EA・GA	
フェイス	Face plate screw				2	B・G	EA・GA	
フェイス	Arm side cover				1	E・G	EA・GA	
フェイス	Arm side cover screw				1	E・G	EA・GA	
プレート	Model plate				1	B・G	EA・GA	
プレート (アーム)	Mark plate (arm)				1	E・G	EA・GA	
プレート	Name plate				1	E・G	EA・GA	
プレート (面板)	Mark plate (face plate)				1	E・G	EA・GA	
トピン	Plate position pin				6	B・G	EA・GA	
板	Arm side cap				1	B・G	EA・GA	
板糸通し	Arm side cap set screw				1	B・G	EA・GA	
スライド	Bed slide				1	G	GA	
スライド	Bed slide spring				1	G	GA	
スライド	Bed slide spring screw				2	G	GA	
スライド	Throat plate (Zigzag)				1	G	GA	
スライド	Throat plate screw				2	G	GA	
スライド	Throat plate				1	E	EA	
台	Arm spool pin holder base				1	E	EA	
糸通し	Arm spool pin				1	E	EA	
糸通し	Thread retainer				1	E・G	EA・GA	
糸通し	Thread retainer set screw				1	E・G	EA・GA	
糸通し (上)	Arm thread guide (upper)				1	E・G	EA・GA	
糸通し (上) 糸通し	Arm thread guide (upper) set screw				1	E・G	EA・GA	

# A 主体及糸通し関係

源番号	品名	N	A	M	E	使用個数	使用機種	備
A-27	アーム糸環(中・下)					2	E・G	EA・GA
A-28	アーム糸環(中下)締ネジ					2	E・G	EA・GA
A-29	糸掛出し棒					1	G	
A-30	糸調子棒台					1	E・G	EA・GA
A-31	糸調子棒台止ネジ					1	E・G	EA・GA
A-32	糸調子棒					1	E・G	EA・GA
A-33	糸調子棒止ネジ					1	E・G	EA・GA
A-34	糸取パネ					1	E・G	EA・GA
A-35	糸調子皿					2	E・G	EA・GA
A-36	糸ユルメピン					1	G	GA
A-37	糸調子皿押え					1	G	GA
A-38	糸調子パネ					1	E・G	EA・GA
A-39	糸調子ナット					1	E・G	EA・GA





## B 針棒天ビン及カマ関係

品名	N A M E	使用枚数	使用機種	摘要
	Needle bar	1	E・G	EA・GA
1支エ座締ネジ	Needle bar connecting stud washer set screw	1	E・G	EA・GA
1支エ座	Needle bar connecting stud washer	1	E・G	EA・GA
1支エ	Needle bar connecting stud	1	E・G	EA・GA
1	Needle bar connecting stud swivel	1	E・G	EA・GA
1ネジ	Needle bar set screw	1	E・G	EA・GA
1替	Needle bar thread guard	1	E・G	EA・GA
1ネジ	Needle clamp screw	1	E・G	EA・GA
1針	Needle	1	E・G	EA・GA
1支エ軸	Thread take-up lever link hinge pin	1	E・G	EA・GA
1支エ軸上ネジ	Thread take-up lever link hinge pin set screw	1	E・G	EA・GA
1天ビン (組)	Thread take-up lever	1	E・G	EA・GA
1クランク	Thread take-up crank	1	E・G	EA・GA
1クランク止ネジ (大)	Thread take-up crank position screw (large)	1	E・G	EA・GA
1クランク止ネジ (小)	Thread take-up crank position screw (small)	1	E・G	EA・GA
1クランク	Needle bar crank	1	E・G	EA・GA
1クランク止ネジ (大)	Needle bar crank position screw (large)	1	E・G	EA・GA
1クランク止ネジ (小)	Needle bar crank position screw (small)	1	E・G	EA・GA
1クランクロッド	Needle bar connecting link	1	E・G	EA・GA
1クランク皿ネジ	Needle bar connecting link screw	1	E・G	EA・GA
1クランクロッドネジ	Needle bar connecting link adjusting screw	1	E・G	EA・GA
1クランクロッド案内板	Needle bar connecting link holder	1	E・G	EA・GA
1クランクロッド案内板上ネジ	Needle bar connecting link holder screw	2	E・G	EA・GA
1タル (左)	Arm shaft (horizontal) bushing (left)	1	E・G	EA・GA
1タル (左) 止ネジ	Arm shaft (horizontal), bushing (left) set screw	1	E・G	EA・GA
	Arm shaft (horizontal)	1	E・G	EA・GA

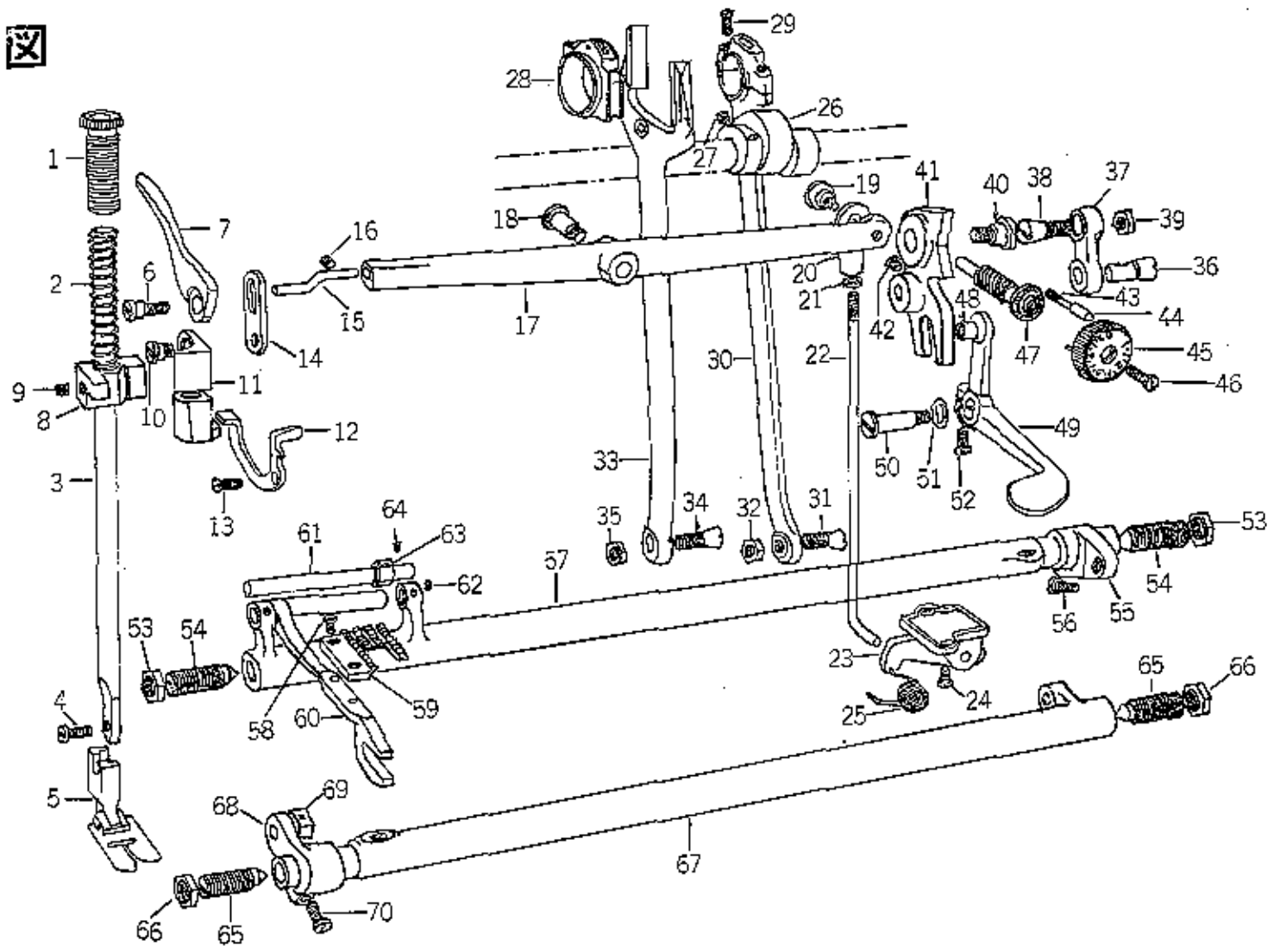


Ｂ 針 棒 天 ビ ン 及 カ マ 関 係

図番号	品 名	N	A	M	E	使用回数	使用機種	備 考
1-27	上軸歯車	Arm shaft (horizontal) bevel gear				1	E・G	EA-GA
1-28	上軸歯車止ネジ	Arm shaft (horizontal) bevel gear set screw				2	E・G	EA-GA
1-29	上軸メタル (右)	Arm shaft (horizontal) bushing set (right)				1	E・G	EA-GA
1-30	上軸メタル止ネジ	Arm shaft (horizontal) bushing set screw				1	E・G	EA-GA
1-31	ハズミ車	Balance wheel				1	E・G	EA-GA
1-32	ハズミ車止ネジ	Balance wheel set screw				2	E・G	EA-GA
1-33	ハズミ車歯ネジ	Arm shaft (horizontal) screw				1	E・G	EA-GA
1-34	上蓋ケーシング	Arm shaft (horizontal) bevel gear case				1	E・G	EA-GA
1-35	上蓋ケーシング歯ネジ	Arm shaft (horizontal) bevel gear case screw				1	E・G	EA-GA
1-36	立軸歯車 (上)	Arm shaft (upright) bevel gear (upper)				1	E・G	EA-GA
1-37	立軸歯車 (上) 止ネジ	Arm shaft (upright) bevel gear (upper) set screw				2	E・G	EA-GA
1-38	立軸メタル (上)	Arm shaft (upright) bushing (upper)				1	E・G	EA-GA
1-39	立軸メタル (上) 止ネジ	Arm shaft (upright) bushing (upper) set screw				1	E・G	EA-GA
1-40	立軸	Arm shaft (upright)				1	E・G	EA-GA
1-41	立軸メタル (下)	Arm shaft (upright) bushing (lower)				1	E・G	EA-GA
1-42	立軸メタル (下) 止ネジ	Arm shaft (upright) bushing (lower) set screw				1	E・G	EA-GA
1-43	立軸歯車 (下)	Arm shaft (upright) bevel gear (lower)				1	E・G	EA-GA
1-44	立軸歯車 (下) 止ネジ	Arm shaft (upright) bevel gear (lower) set screw				2	E・G	EA-GA
1-45	下軸ケーシング	Rotating hook shaft bevel gear case				1	E・G	EA-GA
1-46	下軸ケーシング歯ネジ	Rotating hook shaft bevel gear case screw				1	E・G	EA-GA
1-47	下軸ケーシングツマミネジ	Rotating hook shaft bevel gear case plug screw				1	E・G	EA-GA
1-48	下軸歯車 (右)	Rotating hook driving shaft bevel gear (right)				1	E・G	EA-GA
1-49	下軸歯車止ネジ	Rotating hook driving gear shaft bevel gear set screw				2	E・G	EA-GA
1-50	下軸メタル (右)	Rotating hook driving gear shaft bushing (right)				1	E・G	EA-GA
1-51	下軸メタル (右) 止ネジ	Rotating hook driving shaft bushing (right) set screw				1	E・G	EA-GA
1-52	下軸カラー	Rotating hook driving gear shaft collar				1	E・G	EA-GA

## B 針棒天ビン及カマ関係

品名	N	A	K	B	使用回数	使用機種	備
ウラ-止ネジ	Rotating hook driving gear shaft collar set screw				1	E・G	FA.GA
	Rotating hook driving gear shaft				1	E・G	FA.GA
メタル (左)	Rotating hook driving gear shaft bushing (left)				1	E・G	FA.GA
	Rotating hook driving gear shaft bushing (left) set screw				2	E・G	FA.GA
メタル (左) 止ネジ	Rotating hook driving shaft bevel gear (left)				1	E・G	FA.GA
	Rotating hook driving gear shaft bevel gear set screw				2	E・G	FA.GA
ニ歯車	Rotating hook shaft gear				1	E・G	FA.GA
ニ歯車止ネジ	Rotating hook shaft gear set screw				3	E・G	FA.GA
ニ歯車ケーヌ	Rotating hook shaft gear case				1	E・G	FA.GA
	Rotating hook shaft gear case set screw				1	E・G	FA.GA
曲メタル (前)	Rotating hook shaft bushing (front)				1	E・G	FA.GA
	Rotating hook shaft bushing (front) set screw				1	E・G	FA.GA
曲メタルカマ-	Rotating hook shaft bushing collar				1	E・G	FA.GA
	Rotating hook shaft bushing collar set screw				2	E・G	FA.GA
曲メタル (後)	Rotating hook shaft				1	E・G	FA.GA
	Rotating hook shaft bushing (back)				1	E・G	FA.GA
曲メタル (後) 止ネジ	Rotating hook shaft bushing (back) set screw				1	E・G	FA.GA
	Rotating hook complete				1	E・G	FA.GA
止ネジ	Rotating hook set screw				3	E・G	FA.GA
上	Rotating hook bobbin case holder position bracket				1	E・G	FA.GA
上ネジ	Rotating hook bobbin case holder position bracket screw				1	E・G	FA.GA
	Rotating hook bobbin				1	E・G	FA.GA
ウケ-ス	Rotating hook bobbin case complete				1	E・G	FA.GA



## C 押工及送り関係

品名	N	A	M	B	使用個数	使用機種	備	要
調節ネジ					1	G	GA	
Presser regulating thumb screw					1	G	GA	
バネ					1	G	GA	
Presser bar spring					1	G	GA	
棒					1	G	GA	
Presser bar					1	G	GA	
調節ネジ					1	G	GA	
Presser foot thumb screw					1	G	GA	
Presser foot					1	G	GA	
調節ネジ					1	G		
Presser bar lifter screw					1	G		
上げ					1	G	GA	
Presser bar lifter					1	G	GA	
棒					1	G	GA	
Presser bar guide bracket					1	G	GA	
調節ネジ					1	G	GA	
Presser bar guide bracket set screw					1	G	GA	
軸止ネジ					1	G		
Lifting lever link set screw					1	G		
棒					1	G	GA	
Presser bar lifting and releasing lever bracket					1	G	GA	
棒					1	G	GA	
Tension releasing lever					1	G	GA	
調節ネジ					1	G	GA	
Tension releasing lever set screw					1	G	GA	
棒					1	G	GA	
Lifting lever link					1	G	GA	
上げネジ					1	G	GA	
Knee lifter lifting lever pin					1	G	GA	
上げネジ					1	G	GA	
Knee lifter lifting lever pin set screw					1	G	GA	
上げネジ					1	G	GA	
Knee lifter lifting lever					1	G	GA	
上げネジ					1	G	GA	
Knee lifter lifting lever hinge screw					1	G	GA	
棒					1	G	GA	
Knee lifter lifting lever connecting rod joint hinge screw					1	G	GA	
棒					1	G	GA	
Knee lifter lifting lever connecting rod joint					1	G	GA	
上げネジ					1	G	GA	
Knee lifter lifting lever connecting rod lock nut					1	G	GA	
上げネジ					1	G	GA	
Knee lifter lifting lever connecting rod					1	G	GA	
上げネジ					1	G	GA	
Knee lifter bell crank					1	G	GA	
上げネジ					2	G	GA	
Knee lifter bell crank bracket screw					2	G	GA	
上げネジ					1	G	GA	
Knee lifter bell crank spring					1	G	GA	
上げネジ					1	G	GA	
Knee lifter bell crank spring					1	G	GA	
上げネジ					1	G	GA	
Feed and feed lifting eccentric (when sleeve is used)					1	G	GA	

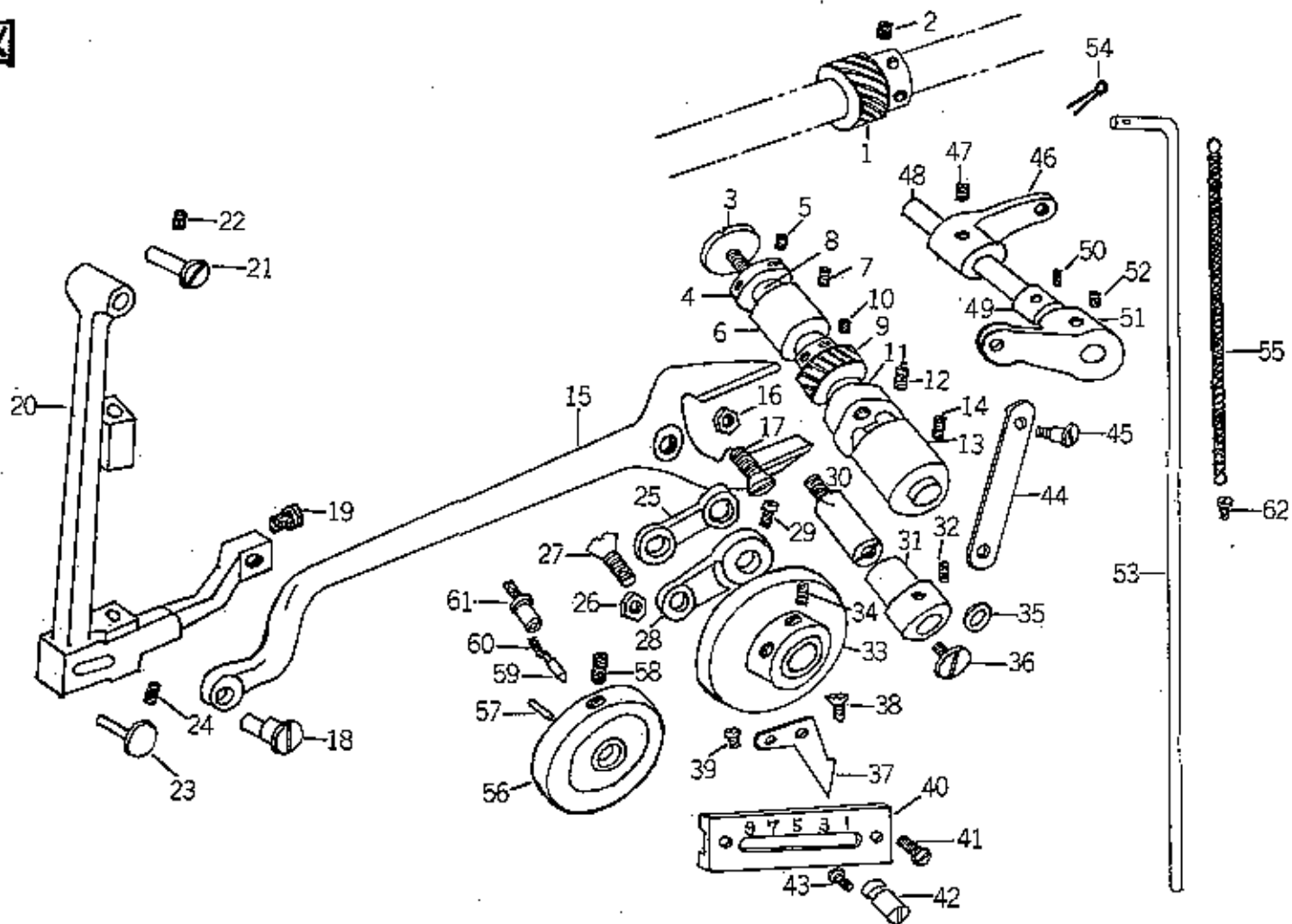
C 押工及送り関係

照番号	品名	N	A	M	E	使用回数	使用機種	種
-27	送りカム止ネジ				Feed and feed lifting eccentric set screw	2	G	GA
-28	送りカムスリーブ				Feed and feed lifting eccentric sleeve	1	G	GA
-29	クランククランクシャフト連結ネジ				Feed lifting rock shaft connecting rod lid set screw	2	G	GA
-30	クランククランク				Feed lifting rock shaft connecting rod	1	G	GA
-31	クランククランクシャフトレバーネジ				Feed lifting rock shaft connecting rod hinge screw	1	G	GA
-32	クランククランクシャフトレバーネジナット				Feed lifting rock shaft connecting rod hinge screw nut	1	G	GA
-33	二又クランク				Feed forked connection	1	G	GA
-34	水平送り戻りレバーネジ				Feed forked connection hinge screw	1	G	GA
-35	水平送り戻りレバーネジナット				Feed forked connection hinge screw nut	1	G	GA
-36	送りリンク軸				Feed connecting link hinge stud	1	G	GA
-37	送りリンク				Feed connecting link	1	G	GA
-38	送りリンクレバーネジ				Feed connecting link lower hinge screw	1	G	GA
-39	送りリンクレバーネジナット				Feed connecting link lower hinge screw nut	1	G	GA
-40	送り調節止ネジ				Feed regulator hinge screw	1	G	GA
-41	又付送り調節器				Feed regulator (forked)	1	G	GA
-42	送りリンク止ネジ				Feed connecting link hinge stud set screw	1	G	GA
-43	目盛位置決メピンバネ				Feed regulating stud lock pin spring	1	G	GA
-44	目盛位置決メピン				Feed regulating stud lock pin	1	G	GA
-45	送り目盛板				Feed regulating stud head	1	G	GA
-46	送り目盛環ネジ				Feed regulating stud head cap screw	1	G	GA
-47	送り調節ネジ				Feed regulating stud	1	G	GA
-48	送り調節レバーコロ				Feed reverse lever roller (stud)	1	G	GA
-49	送り調節レバー				Feed reverse lever	1	G	GA
-50	送り調節レバー軸				Feed reverse lever hinge screw	1	G	GA
-51	送り調節レバー軸座金				Feed reverse lever hinge screw shaft washer	1	G	GA
-52	送り調節レバー締ネジ				Feed reverse lever clamping screw	1	G	GA

## C 押 工 及 送 り 関 係

品 名	N A M E	使用個数	使用機種	摘 要
送り軸ネジセンターナット	Feed rock shaft screw center nut	2	G	GA
送り軸ネジセンター	Feed rock shaft screw center	2	G	GA
送り腕	Feed rock shaft crank	1	G	GA
送り腕締結ネジ	Feed rock shaft crank clamping screw	1	G	GA
送り軸	Feed rock shaft	1	G	GA
送り歯ネジ	Feed dog screw	2	G	GA
送り歯	Feed dog	1	G	GA
送り棒	Feed bar	1	G	GA
送り棒軸	Feed bar shaft	1	G	GA
送り棒軸止ネジ	Feed bar shaft set screw	1	G	GA
送り棒軸カラー	Feed bar shaft collar	1	G	GA
送り棒軸カラー止ネジ	Feed bar shaft collar set screw	1	G	GA
送り軸ネジセンター	Feed lifting rock shaft screw center	2	G	GA
送り軸ネジセンターナット	Feed lifting rock shaft screw center nut	2	G	GA
送り軸	Feed lifting rock shaft	1	G	GA
送り腕	Feed lifting rock shaft crank	1	G	GA
送りコロ	Feed lifting rock shaft roller	1	G	GA
送り腕締結ネジ	Feed lifting rock shaft crank clamping screw	1	G	GA

D



# D 千鳥関係

品名	写真	使用回数	使用機種	備	要
Needle vibrator pinion		1	E・G	FA・GA	
Needle vibrator pinion set screw		2	E・G	FA・GA	
Needle vibrator cam shaft collar set screw		1	E・G		
Needle vibrator cam shaft collar		1	E・G		
Needle vibrator cam shaft collar set screw		2	E・G		
Needle vibrator cam shaft bushing(back)		1	E・G		
Needle vibrator cam shaft bushing(back) set screw		1	E・G		
Needle vibrator cam shaft		1	E・G		
Needle vibrator gear		1	E・G		
Needle vibrator gear set screw		2	E・G		
Needle vibrator cam		1	E・G		
Needle vibrator cam set screw		1	E・G		
Needle vibrator cam shaft bushing(front)		1	E・G		
Needle vibrator cam shaft bushing(front) set screw		1	E・G		
Needle bar frame pinion		1	E・G		
Needle vibrator crank link hinge screw(light) nut		1	E・G	FA・GA	
Needle bar frame pinion		1	E・G		
Needle bar frame pinion eccentric stud set screw		1	E・G		
Needle bar frame		1	E・G		
Needle bar frame hinge stud		1	E・G	FA・GA	
Needle bar frame hinge stud set screw		1	E・G	FA・GA	
Needle bar frame guide stud		1	E・G	FA・GA	
Needle bar frame guide stud set screw		1	E・G	FA・GA	
Needle vibrator crank link		1	E・G		
Needle vibrator crank link hinge screw(light) nut		1	E・G		



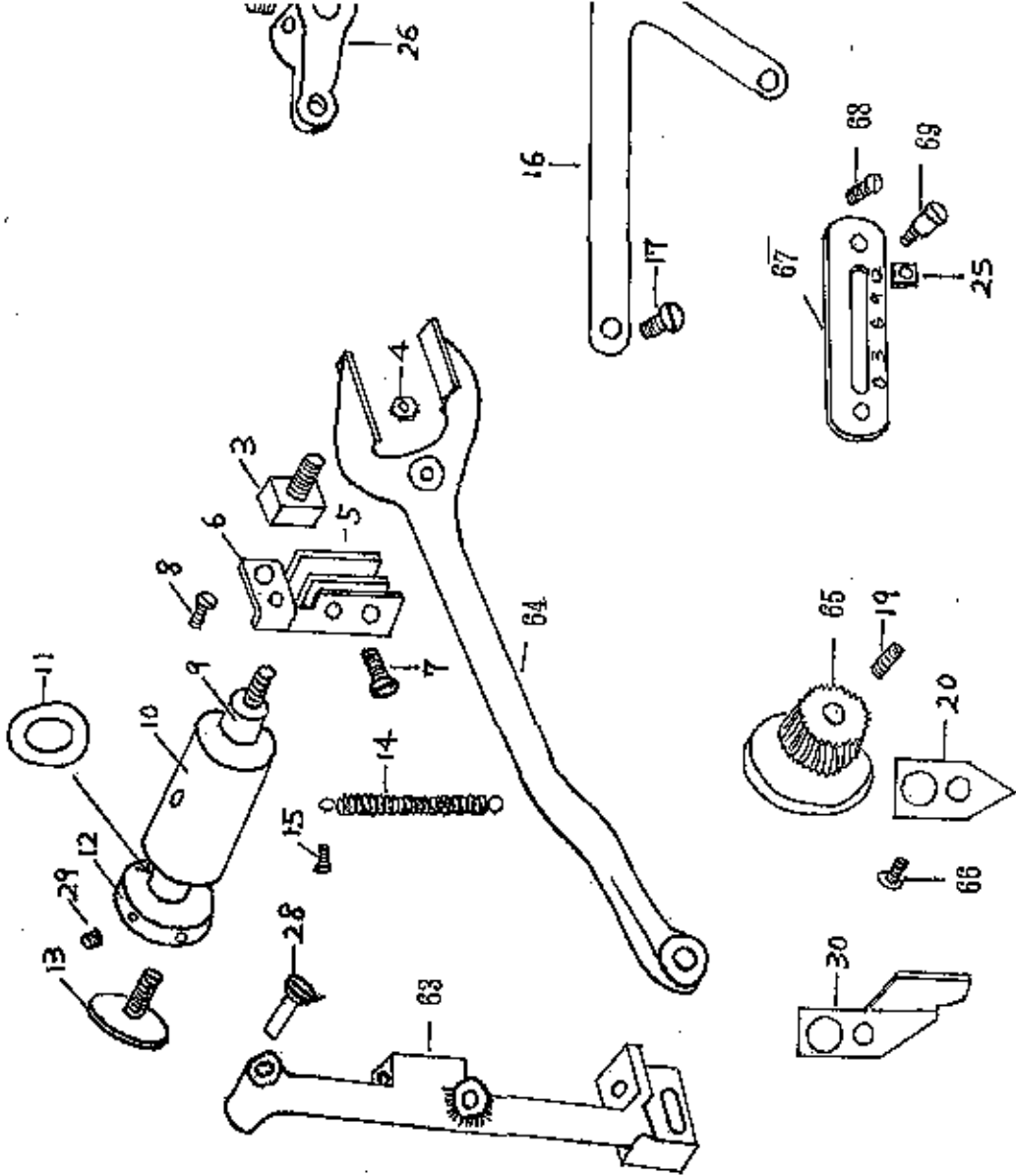
D 千 鳥 関 係

照番号	品 名	N	A	M	E	使用回数	使用機種	商
-27	針振リンクテーパーネジ					1	E・G	
-28	針振クランク					1	E・G	
-29	針振クランク止ネジ					1	E・G	
-30	針振クランク軸					1	E・G	
-31	針振クランク軸メタル					1	E・G	
-32	針振クランク軸メタル止ネジ					1	E・G	
-33	針振ダイヤル(刺繍)					1	E	
-34	針振ダイヤル(刺繍)止ネジ					2	E	
-35	針振ダイヤル(刺繍)止ネジ(合金)					1	E	
-36	ダイヤル押し棒ネジ					1	E	
-37	針振指針					1	E	
-38	針振指針ネジ(大)					1	E	
-39	針振指針ネジ(小)					1	E	
-40	針振目盛板					1	E	
-41	針振目盛板ネジ					2	E	
-42	針振ストップバー					2	E	
-43	針振ストップバー-細ネジ					2	E	
-44	針振連動リンク					1	E	
-45	針振連動リンク止ネジ					2	E	
-46	針振連動クランク(後)					1	E	EA
-47	針振連動クランク(後)止ネジ					2	E	EA
-48	針振軸					1	E	EA・GA
-49	針振軸カラー					1	E	GA
-50	針振軸カラー止ネジ					1	E	GA
-51	針振連動クランク(前)					1	E	
-52	針振連動クランク(前)止ネジ					2	E	



新型部品

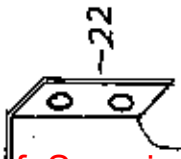
D 图



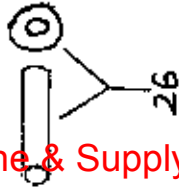
图



图



图



品名	N	A	M	E	使用数量	使用機種	柄
挿とナット	Thread guard				1 組	EA・GA	
ネジクランクストップ案内板	Needle bar connecting link hol				1	EA・GA	
上げバーシヤフト	Presser bar lifter shaft				1	GA	
上げバーシヤフトワッシャー	Presser bar lifter shaft washer				1	GA	
桿	Needle bar frame				1	EA・GA	
ネジクランク	Needle bar frame pitman				1	EA・GA	
玉	Slide block				1	EA・GA	
ナット	Slide block nut				1	EA・GA	
振動調節箱	Needle vibrator box				1	EA・GA	
ネジクランク	Needle vibrator crank link bar				1	EA・GA	
ネジクランク台止ネジ	Needle vibrator crank link bar set screw				2	EA・GA	
上げバーシヤフト止ネジ	Needle vibrator spring set screw				1	EA・GA	
軸	Needle vibrator shaft				1	EA・GA	
ネジメタル	Needle vibrator bushing				1	EA・GA	
金	Spring washer				1	EA・GA	
軸カラー	Needle vibrator shaft collar				1	EA・GA	
軸カラー押え	Needle vibrator shaft collar cap screw				1	EA・GA	
ネジクランク引バーネ	Needle bar frame pitman spring				1	EA・GA	
ネジクランク引バーネ止ネジ	Needle bar frame pitman spring set screw				1	EA・GA	
ネジクランク	Needle vibrator crank link				1	EA・GA	
ネジクランク止ネジ	Needle vibrator crank link set screw				2	EA・GA	
ネジクランク	Needle vibrator knob				1	EA・GA	
ネジクランク止ネジ	Needle vibrator knob set screw				1	EA・GA	
対指針	Needle vibrator stop index finger				1	EA・GA	
対指針止ネジ	Needle vibrator stop index finger set screw				1	EA・GA	
ネジ目盛板	Needle vibrator stop segment				1	EA・GA	

図番号	品名	N	A	M	B	使用回数	使用機種
68	針張自感取止ネジ					2	EA-GA
69	針張入トッパ					2	EA-GA
25	針張入トッパ取止ネジ					2	EA-GA
26	針張運動クランク					1	EA-GA
27	針張運動クランク止ネジ					1	EA-GA
28	針張停止クランクピン					1	EA-GA
29	針張軸カク止ネジ					2	EA-GA
30	針張指針					1	GA

