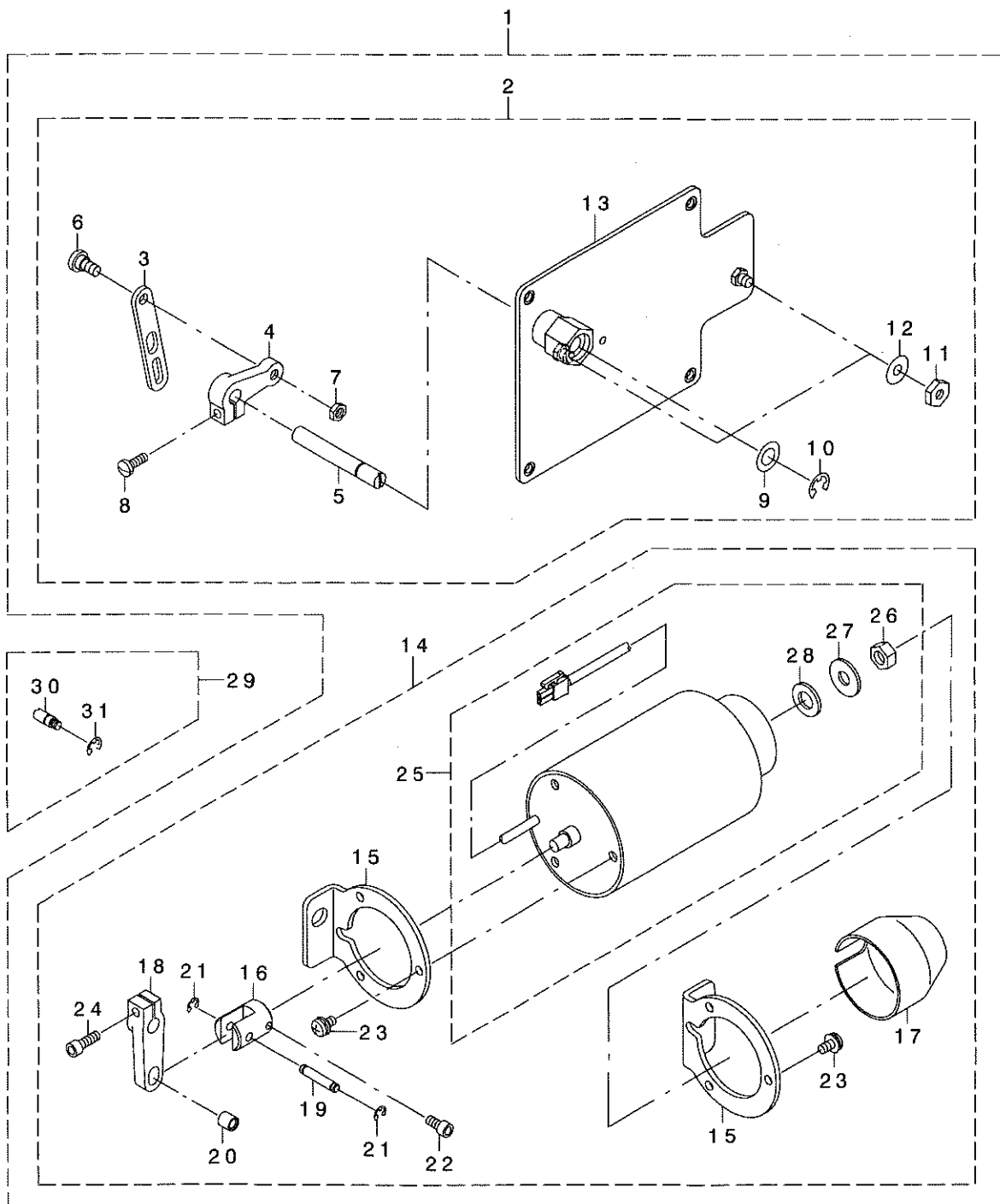


Auto-Lifter (on the Side Plate)

自動押え上げ装置（窓板付）

AK-121**PARTS LIST**29342607
No.1295-00

| REF. NO. | NOTE | PART NO. | DESCRIPTION | ヒョウメイ | Qty |
|----------|------|---------------|-------------------------|------------------------|-----|
| 1 | | GAK-A21010A0 | AK DEVICE ASM. | AKソウチクミ | 1 |
| 2 | | GAK-A21200B0 | SIDE PLATE ASM. | マトイタクミ | (1) |
| 3 | | GAK-A2126000 | SOLENOID LINK | ソレノイド リンク | (1) |
| 4 | | GAK-33027000 | SOLENOID ARM | ソレノイド ウデ B | (1) |
| 5 | | GAK-33028000 | SOLENOID SHAFT | ソレノイド シフト | (1) |
| 6 | | SD-0800352-SP | HINGE SCREW D= 8 H= 3.5 | タネネジ D=8 H=3.5 | (1) |
| 7 | | NS-6150310-SP | NUT 15/64-28 | ロツカクナツト 15/64-28 | (1) |
| 8 | | SS-7121410-SP | SCREW 3/16-28 L=14 | マルヒラネジ 3/16-28 L=14 | (1) |
| 9 | | WP-1021016-SD | WASHER | ヒラサガネ 10.2X18X1 | (1) |
| 10 | | RE-0700000-KO | E-RING 7 | Eカ タメワ 7 | (1) |
| 11 | | NS-6150440-SP | NUT 15/64-28 | ロツカクナツト 15/64-28 | (2) |
| 12 | | WP-0621036-SP | WASHER | ヒラサガネ | (2) |
| 13 | | GAK-A21200A0 | SIDE PLATE COMBINATION | マトイタクツゴウ | (1) |
| 14 | | GAK-A21300B0 | AK SOLENOID ASM. | AKソレノイドクミ | (1) |
| 15 | | GAK-3303400A | SOLENOID BASE | ソレノイド タイ | (2) |
| 16 | | GAK-33035000 | SOLENOID COLLAR | ソレノイド カラ | (1) |
| 17 | | GAK-3303600A | SOLENOID COVER | ソレノイド カハ | (1) |
| 18 | | GAK-33011000 | SOLENOID ARM, A | ソレノイド ウデ A | (1) |
| 19 | | GAK-33012000 | SOLENOID PIN | ソレノイド ピン | (1) |
| 20 | | GAK-33013000 | SOLENOID PIN COLLAR | ソレノイド ピンカラ | (1) |
| 21 | | RE-0400000-KP | E-RING 4 | Eカ タメワ 4 | (2) |
| 22 | | SM-6051002-TP | SCREW M5X0.8 L=10 | ロツカクアナボ ルト M5X0.8 L=10 | (1) |
| 23 | | SL-4051281-SE | SCREW M5 L=12 | サガネツキナハコネジ M5 L=12 | (6) |
| 24 | | SM-6051552-TP | SCREW M5 L=15 | ロツカクアナボ ルト | (1) |
| 25 | | GAK-A21300A0 | AK SOLENOID COMBINATION | AKソレノイド ケツゴウ | (1) |
| 26 | | NM-6080600-SM | NUT M8 | ロツカクナツト M8 1ツユ | (1) |
| 27 | | WP-0851846-SC | WASHER 8.5X22.0X1.8 | ヒラサガネ 8.5X22X1.8 | (1) |
| 28 | | GAK-33031000 | SOLENOID RUBBER, A | ソレノイド ゴムA | (1) |
| 29 | | GAK-330400A0 | SHAFT PIN ASM. | ヒサアゲヨコボウビソクミ | 1 |
| 30 | | GAK-33040000 | SHAFT PIN | ヒサアゲヨコボウビソ | (1) |
| 31 | | RE-0500000-KO | E-RING | Eカ タメワ 5 | (1) |

APPLICABLE MODELS

適応機種

LZ-2290

JUKI®

JUKI 株式会社

JUKI CORPORATION

お買い求め、ご相談は
To order or for further
information,
please contact:

※このパーツリストは商品改良のため予告なく変更する事があります。

* The description covered in this parts list is subject to change for improvement of the commodity without notice.

※このパーツリストは、2000年3月 現在の商品仕様で編集したものです。

* This parts list is edited in accordance with the product specifications as of March 2000.

2000. 4. Printed in Japan (E)