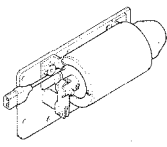
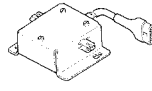
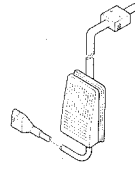
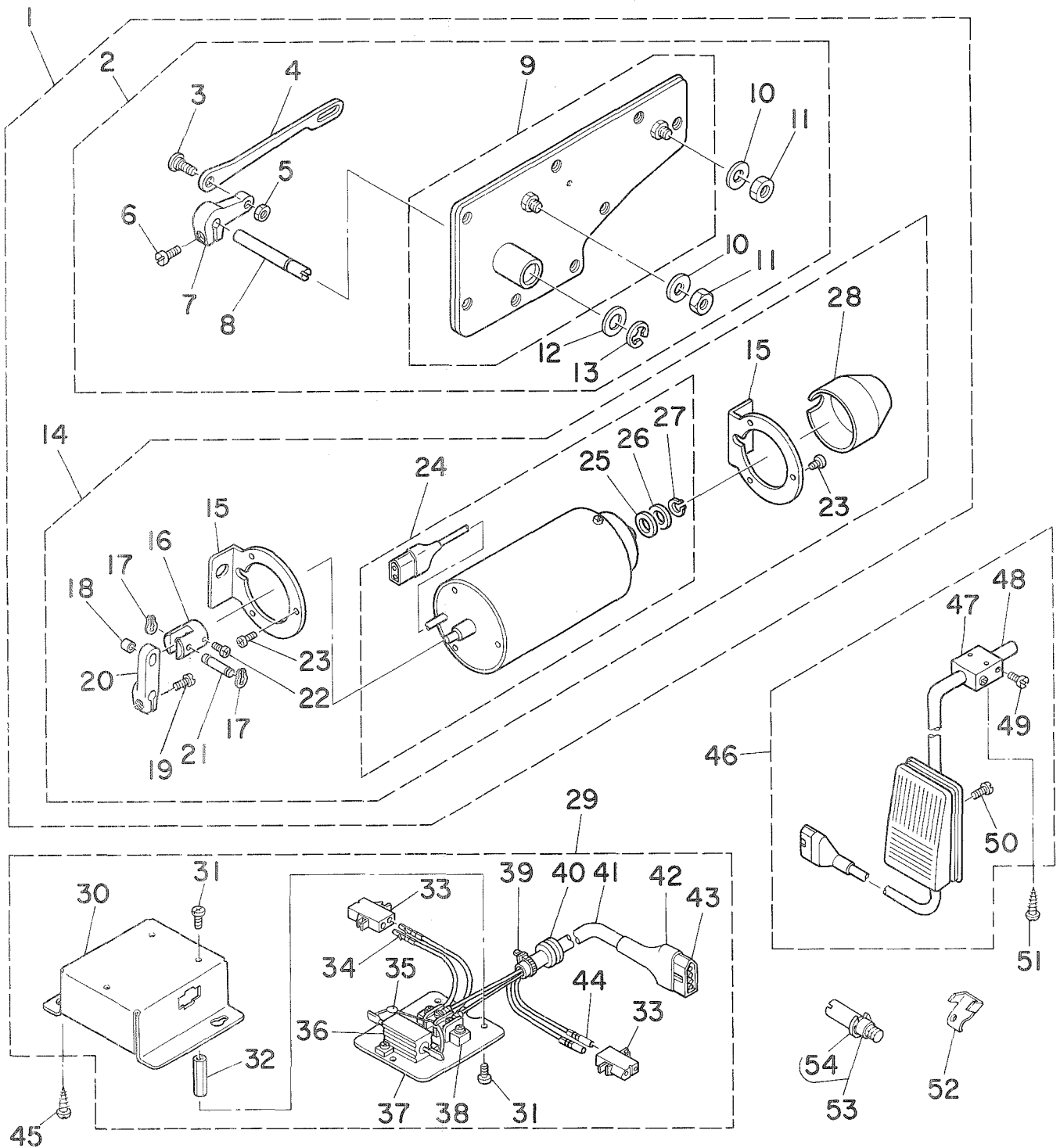


AK-33 · AK-34 · AK-35 · AK-36
PARTS LIST

| TABLE OF UNIT COMBINATIONS ユニット組合せ表 | | | |
|--|---|--|---|
| |  |  |  |
| AK-33 (GAK-330010A0) | ○ | ○ | ○ |
| AK-34 (GAK-340010A0) | ○ | ○ | ○ |
| AK-35 (GAK-350010A0) | ○ | ○ | ○ |
| AK-36 (GAK-360010A0) | ○ | ○ | ○ |



| REF. NO. | NOTE | PART NO. | DESCRIPTION | ヒ | ン | メ | イ | AMT. | |
|----------|------|---------------|----------------------------|------|---|----|----|-----------------|-----|
| 1 | | GAK-330100A0 | "AK" DEVICE ASM. | "AK" | ソ | ー | チ | クミ | 1 |
| 2 | | GAK-330200B0 | SIDE PLATE ASM. B | マ | ト | イ | タ | クミB | (1) |
| 3 | | SD-0800352-SP | HINGE SCREW D= 8 H= 3.5 | タ | ン | ネ | ジ | D=8 H=3.5 | (1) |
| 4 | | GAK-33026000 | SOLENOID LINK | ソ | レ | ノ | イ | ト | (1) |
| 5 | | NS-6150310-SP | NUT 15/64-28 | ロ | ツ | カ | ク | ナ | (1) |
| 6 | | SS-6121210-SP | SCREW 3/16-28 L=12 | ヒ | ラ | ネ | ジ | 3/16-28 L=9 | (1) |
| 7 | | GAK-33027000 | SOLENOID ARM | ソ | レ | ノ | イ | ト | (1) |
| 8 | | GAK-33028000 | SOLENOID SHAFT | ソ | レ | ノ | イ | ト | (1) |
| 9 | | GAK-330200A0 | SIDE PLATE ASM. A | マ | ト | イ | タ | クミA | (1) |
| 10 | | WP-0621036-SP | WASHER | ヒ | ラ | サ | カ | ガ | (2) |
| 11 | | NS-6150440-SP | NUT 15/64-28 | ロ | ツ | カ | ク | ナ | (2) |
| 12 | | WP-1021016-SD | WASHER 10.2X18X1 | ヒ | ラ | サ | カ | ガ | (1) |
| 13 | | RE-0700000-K0 | SNAP RING 7 | E | カ | タ | メ | リ | (1) |
| 14 | | GAK-330300B0 | AK SOLENOID ASM. B | A | K | ソ | レ | ノ | (1) |
| 15 | | GAK-33034000 | SOLENOID BASE | ソ | レ | ノ | イ | ト | (2) |
| 16 | | GAK-33035000 | SOLENOID COLLAR | ソ | レ | ノ | イ | ト | (1) |
| 17 | | GAK-33014000 | SNAP RING | U | カ | タ | メ | リ | (2) |
| 18 | | GAK-33013000 | SOLENOID PIN COLLAR | ソ | レ | ノ | イ | ト | (1) |
| 19 | | SS-6121210-SP | SCREW 3/16-28 L=12 | ヒ | ラ | ネ | ジ | 3/16-28 L=9 | (1) |
| 20 | | GAK-33011000 | SOLENOID ARM, A | ソ | レ | ノ | イ | ト | (1) |
| 21 | | GAK-33012000 | SOLENOID PIN | ソ | レ | ノ | イ | ト | (1) |
| 22 | | SS-4110915-SP | SCREW 11/64-40 L=9 | ナ | ハ | ネ | ジ | 11/64-40 L=9 | (1) |
| 23 | | SS-4120915-SP | SCREW 12/64-28 L=9 | ナ | ハ | ネ | ジ | 3/16-28 L=9 | (6) |
| 24 | | GAK-330300A0 | AK SOLENOID ASM. A | A | K | ソ | レ | ノ | (1) |
| 25 | | GAK-33031000 | SOLENOID RUBBER, A | ソ | レ | ノ | イ | ト | (1) |
| 26 | | WP-1052000-SC | WASHER 10.5X18X2 | ヒ | ラ | サ | カ | ガ | (1) |
| 27 | | RC-0931011-KP | RETAINING RING | C | カ | タ | メ | リ | (1) |
| 28 | | GAK-33036000 | SOLENOID COVER | ソ | レ | ノ | イ | ト | (1) |
| 29 | | GAK-330500A0 | FLY BACK RESISTOR ASM. | フ | ラ | イ | ハ | ツ | (1) |
| 30 | | GAK-33050000 | RESISTOR COVER | テ | イ | コ | ウ | カ | (1) |
| 31 | | SM-4030601-SE | SCREW M5 L=6 | ナ | ハ | ネ | ジ | M3X0.8 L=6 | (6) |
| 32 | | GAK-33052000 | STUD | ス | タ | ツ | ト | | (3) |
| 33 | | MAI-15041000 | NYLON RECEPTACLE 2P | 2 | P | レ | セ | プ | (2) |
| 34 | | D6043-555-B00 | PIN TERMINAL, MALE | ピ | ン | ター | ミ | ナル | (6) |
| 35 | | HG-2674014-7P | DIODE 1N5625 | タ | イ | オ | ー | | (1) |
| 36 | | HR-0036010-00 | RESISTOR 10 OHM 20W | テ | イ | コ | ー | | (1) |
| 37 | | GAK-33051000 | RESISTOR BASE | テ | イ | コ | ウ | タ | (1) |
| 38 | | GAK-01015000 | 2P TERMINAL BASE | 2 | P | タ | ン | ジ | (1) |
| 39 | | HX-0004300-00 | CLIP | ク | ツ | ツ | ク | ハ | (1) |
| 40 | | M1014-110-000 | CORD BUSHING | コ | ー | ド | ブ | シ | (1) |
| 41 | | HW-5F18S12-48 | 4-CORE CABTYRE CORD | キ | ヤ | ブ | タイ | ヤ | (1) |
| 42 | | MAT-81119T00 | NYLON COVER, WHITE | 4 | P | フ | ラ | ク | (1) |
| 43 | | MAI-15042000 | 4-POLE NYLON PLUG | 4 | P | ナイ | ロ | ン | (1) |
| 44 | | D6042-555-B00 | PIN-SHAPE TERMINAL, FEMALE | ピ | ン | ター | ミ | ナル | (2) |
| 45 | | SK-3412000-SC | WOOD SCREW D=4.1 L=20 | マ | ル | モ | ク | ネ | (2) |
| 46 | | GAK-010220B0 | LIFTER KNEE SWITCH ASM. B | オ | サ | エ | ア | ク | (1) |
| 47 | | MAT-80230T00 | KNEE SWITCH SUPPORT BASE | ス | イ | ツ | チ | シ | (2) |
| 48 | | MAT-80231T00 | DRIVING BAR, T002 | ス | イ | ツ | チ | シ | (1) |
| 49 | | SS-6151220-SP | SCREW 15/64-28 L=11.5 | ヒ | ラ | ネ | ジ | 15/64-28 L=11.5 | (4) |
| 50 | | SS-7111410-SP | SCREW 11/64-40 L=14 | マ | ル | ヒ | ラ | ネ | (2) |
| 51 | | SK-3514000-SC | WOOD SCREW D=5.1 L=40 | マ | ル | モ | ク | ネ | (2) |
| 52 | | GAK-33060000 | CORD HOLDER | ハ | イ | フ | サ | エ | (1) |
| 53 | | GAK-330400A0 | SHAFT PIN ASM. | ヒ | サ | ア | ク | ヨ | (1) |
| 54 | | RE-0500000-K0 | SNAP RING 5 | E | カ | タ | メ | リ | (1) |

JUKI CORPORATION

JUKI 株式会社