

自動押え上げ装置（窓板取り付けタイプ）**Auto lifter(Window-plate-mounting type)****AK84・85・86・87****取扱説明書****INSTRUCTION MANUAL**

安全に使用していただくために使用前に、必ずこの取扱説明書をお読みください。
また、いつでもすぐに読めるように、この取扱説明書を保管してください。

**注意**

本取扱説明書は、AK84・85・86・87についての説明書です。本製品を機械（ミシン・自動機）に取り付けて使用される際は、事前に取り付ける機械の取扱説明書の「安全についての注意事項」を読み、十分理解の上でご使用ください。なお、AK84・85・86・87を強調するため、機械（ミシン・自動機）のイラストは簡略化されています。従って、安全装置のイラストも一部省略しております。

Read safety instructions carefully and understand them before using.
Retain this Instruction Manual for future reference.

**CAUTION :**

This Instruction Manual is intended for the AK84・85・86・87. Read and fully understand the instructions given under "IMPORTANT SAFETY INSTRUCTIONS" in the Instruction Manual for the Machine(Sewing machine/Automatic machine) before putting the machine into service when this device is installed to the Machine(Sewing machine/Automatic machine). In addition, to emphasize the AK84・85・86・87, some illustrations of the Machine(Sewing machine/Automatic machine) are simplified. Also, illustrations of the safety devices are partially omitted.

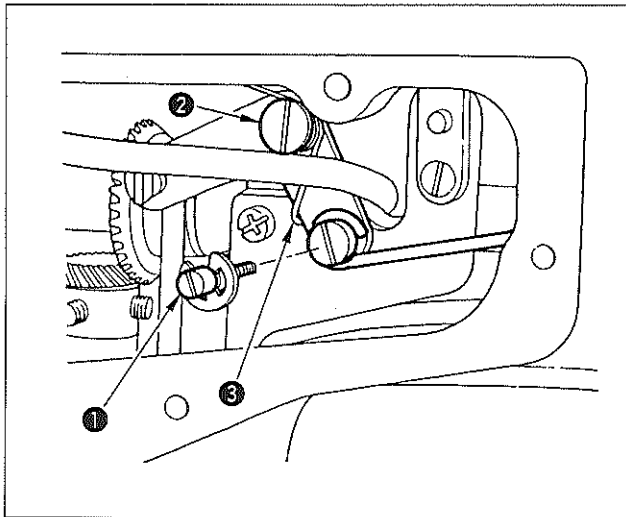
この度は、窓板取り付けタイプ自動押上げ装置を、お買い上げいただきましてありがとうございます。
この装置は、主な特徴として、1) 取り付けが簡単、2) 膝上げ装置と併用できる、などがあります。ご使用前に
かならずこの取扱説明書をお読みになり、末永くご愛用くださいますようお願い申し上げます。

Congratulations on your purchase of a JUKI's window-plate-mounting type Auto lifter.

The main features of this device are as follows: 1) Simple installation, 2) Usable in combination with the knee lifter.

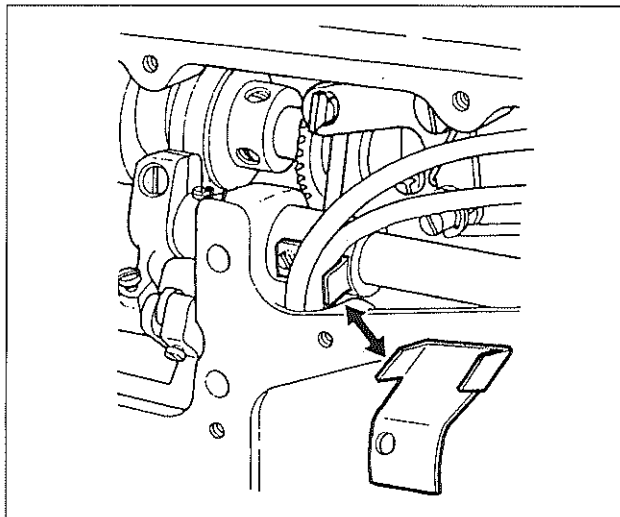
Please read these instructions to assure long-term satisfactory usage.

取り付け手順 / INSTALLATION



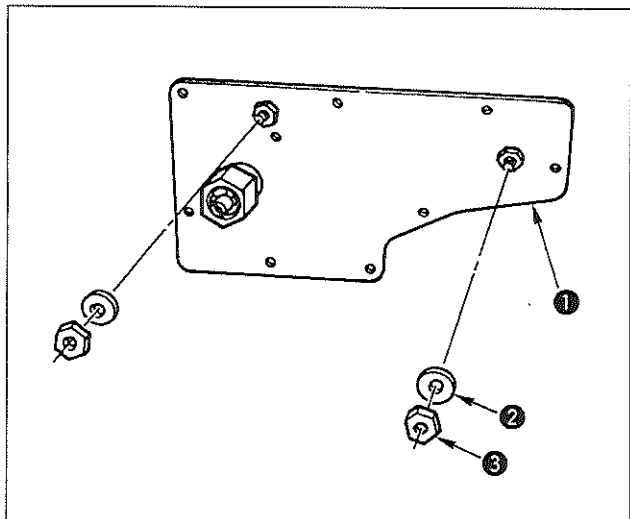
1. ミシンの窓板を取り外し、膝上げ横棒段ねじと膝上げリンク段ねじを付属の膝上げ横棒ピン①と段ねじ②に交換し、膝上げリンクばね③を図のように取り付けます。

1. Remove the window plate of the machine, and replace the knee-lifter-connecting rod hinge screw and the knee-lifter link hinge screw with knee-lifter-connecting rod pin ① and hinge screw ② supplied with the machine. Then, attach the knee-lifter link spring ③ as illustrated.



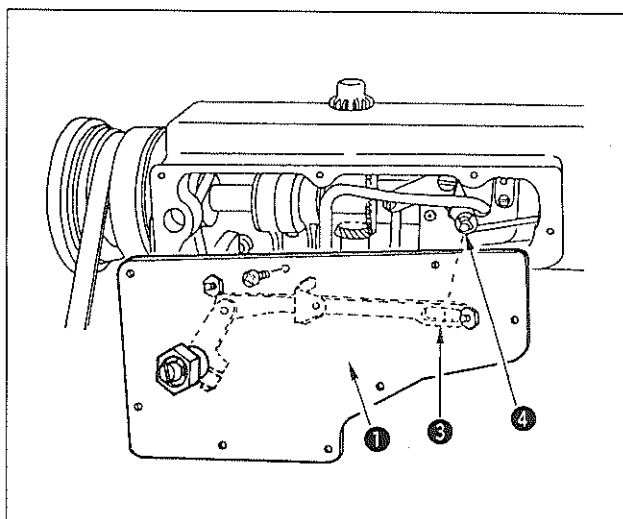
2. DLU-5490N-7 など、窓板部にボスのあるミシンは、付属のパイプ支えに交換します。

2. For the pipe support of the machine having a boss in the window plate, such as DLU-5490N-7, etc., replace it with the attached pipe support.



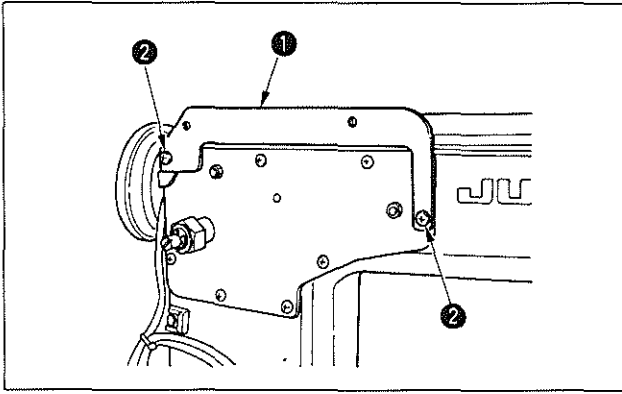
3. 本装置の窓板（組）①から座金②とナット③を取りはずします。

3. Remove washers ② and nuts ③ from the window plate asm. ①.



4. 窓板（組）①をミシンに取り付けます。この時、ソレノイドリンク③の長穴が、膝上げ横棒ピン④にセットされるように取り付けます。

4. Install the window plate asm. ① on the machine. At this time, install it so that the slot of solenoid link ③ is set on the knee lifter connecting rod pin ④.

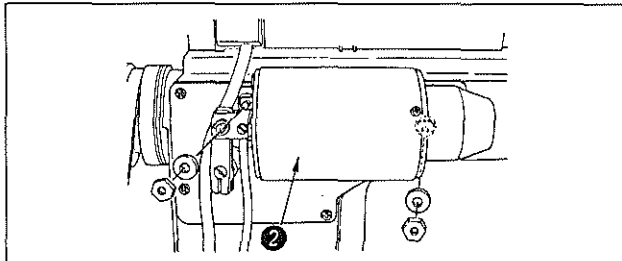


5. CP-170、IP-110等の窓板取付けタイプのコントロールパネルをご使用の場合は、パネルブラケット補助板①を取付けます。補助板の止めねじ②は補助板に同梱のねじを使用します。コントロールパネルと補助板の取付けには窓板からはずしたねじを使用します。コントロールパネル同梱のねじは使用しません。

(次項の、ソレノイド組を取付けた後でも補助板の取付けは可能です。その際はソレノイド先端のカバーをはずして下さい)

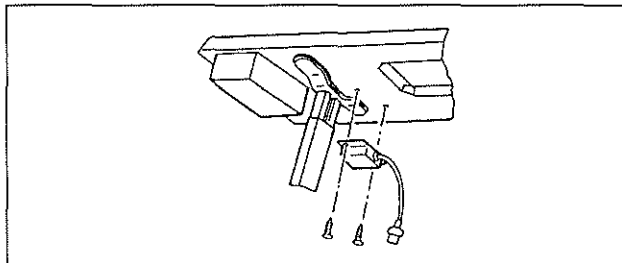
5. When using the control panel of the window plate mounting type, such as CP-170, IP-110, etc., install panel bracket auxiliary plate ①. For setscrews ② of the auxiliary plate, use the screws packed together with auxiliary plate. For installing the control panel and the auxiliary plate, use the screws removed from the window plate. The screws packed together with the control panel are not used.

(It is possible to install the auxiliary plate even after installing the solenoid asm. of the next item. At this time, remove the cover located at the tip of the solenoid.)



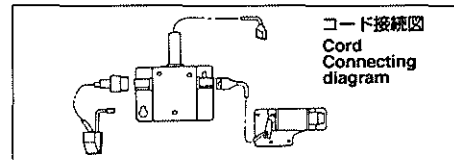
6. ソレノイド(組)②を取り付けます。

6. Install solenoid asm. ②.

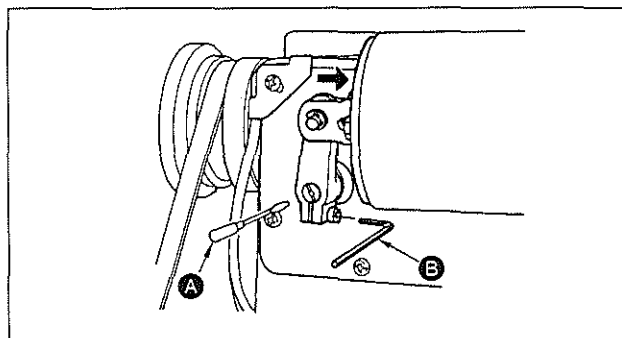


7. 図のように、フライバック抵抗(組)を、テーブルの下面に取り付けます。(AK86,AK87の場合)

7. As shown in the figure, install the fly back resistance (asm.) under the table (in case of AK86 and AK87).



押え上げ高さの調整 / ADJUSTING THE AUTO-LIFTER STROKE



押えを下げ、針板と密着させます。ソレノイドを矢印の方向へ押し付けた状態で、ドライバー(A)でソレノイド軸を左へ回し、六角棒スパナ(B)で抱きねじを締めます。



適正締め付けトルクは 3.4 ~ 5.9N・m です。
締め過ぎるとソレノイド腕が破損しますので注意してください。

Lower the presser foot and make it come in close contact with the throat plate. In the state that the solenoid is pressed in the direction of the arrow, turn the solenoid shaft counterclockwise with screwdriver (A) and tighten the screw with hexagonal wrench key (B).



Proper tightening torque is 3.4 to 5.9N・m.
Excessive tightening may damage the solenoid arm. So, be careful.

コードの接続 / CONNECTING THE CORDS

1. AK ソレノイドのコードをテーブル穴を通してからコントロールボックスのコネクタに接続します。
 2. コネクタの接続はコントロールボックスの取扱説明書を参照ください。
1. Pass the cord of AK solenoid through the table hole and connect it to the connector of the control box.
 2. For the connection of the connector, refer to the Instruction Manual for the control box.

コントロールボックスの設定 / SETTING THE CONTROL BOX

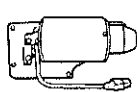


自動押え上げ装置を動作させる為に、コントロールボックスの設定が必要です。設定方法についてはコントロールボックスの取扱説明書を参照ください。

It is necessary to set the control box to actuate the auto-lifter device.

For the setting procedure, refer to the Instruction Manual for the control box.

主な仕様 / SPECIFICATIONS

- 押え上昇量 9mm (標準)
- Presser foot lifting amount : Standard 9mm.
- 最大押え圧 88N
- Max. presser foot pressure : 88N.
- ※ 電源電圧 100% 時
- * Line voltage : At 100%

	 AK 装置 (組) AK device [asm.]	 フライバック抵抗 (組) Fly-back resistance [asm.]	 膝スイッチ (組) Knee-switch [asm.]
AK84	○		○
AK85	○		
AK86	○	○	○
AK87	○	○	

This image shows a page from a notebook. The top portion of the page is blank, while the bottom portion is ruled with horizontal lines. The lines are evenly spaced and extend across the width of the page. The corners of the page are rounded.

JUKI®

JUKI 株式会社

〒182-8655 東京都調布市国領町 8-2-1

TEL. 03-3480-1111 (代表)

営業本部

TEL. 03-3480-2357・2358 (ダイヤルイン)

FAX. 03-3430-4909

<http://www.juki.co.jp>

JUKI CORPORATION

MARKETING & SALES H.Q.

8-2-1, KOKURYO-CHO,

CHOFU-SHI, TOKYO 182-8655, JAPAN

PHONE : (81)3-3480-2357・2358

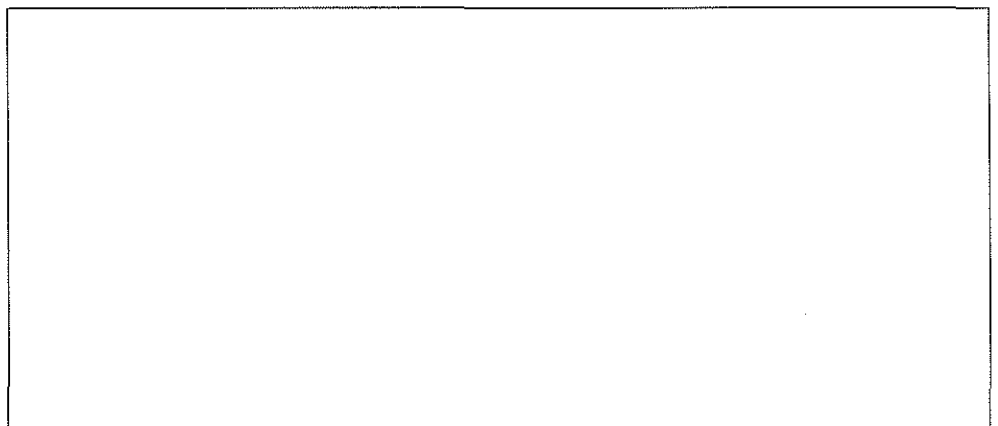
FAX : (81)3-3430-4909

<http://www.juki.com>

Copyright © 1999-2007 JUKI CORPORATION

・本書の内容を無断で転載、複写することを
禁止します。

・All rights reserved throughout the world.



この製品の使い方について不明な点がありましたらお求めの販売店又は当社営業所にお問い合わせください。

※この取扱説明書は仕様改良のため予告なく変更する事があります。

Please do not hesitate to contact our distributors or agents in your area for further information when necessary.

* The description covered in this instruction manual is subject to change for improvement of the commodity without notice.

Auto-Lifter(on the Side Plate)
 自動押さえ上げ装置 (窓板付)

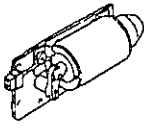

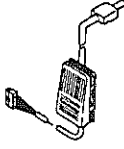
JUKI®

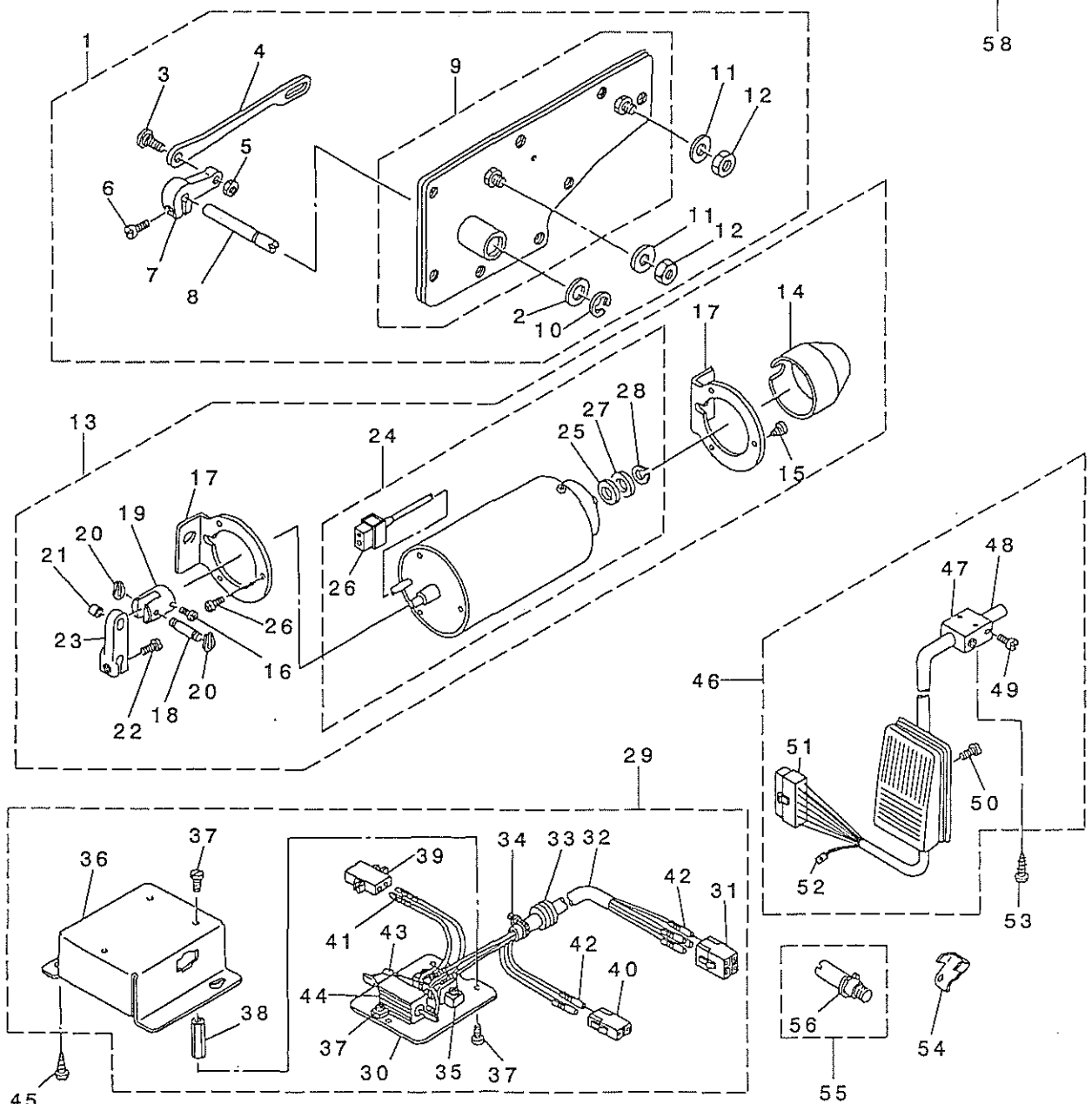
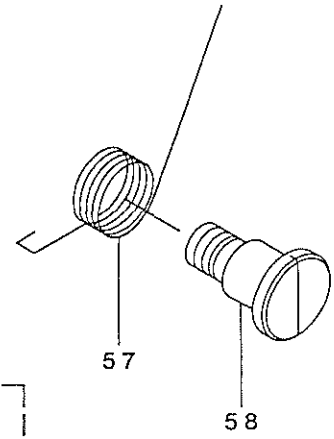
AK-84,AK-85,AK-86,AK-87

29113206

No.0872-03

PARTS LIST

TABLE OF UNIT COMBINATIONS ユニット組合せ表			
			
AK-84	○		○
AK-85	○		
AK-86	○	○	○
AK-87	○	○	



REF. NO	NOTE	PART NO.	DESCRIPTION	ヒソメイ	Qty
1		GAK-330200BA	SIDE PLATE ASM. B	マトイタ(クミ)B	1
2		WP-1021016-SD	WASHER	ヒラサカネ 10.2X18X1	(1)
3		SD-0800352-SP	HINGE SCREW D= 8 H= 3.5	タソネシ D=8 H=3.5	(1)
4		GAK-33026000	SOLENOID LINK	ソレノイト リンク	(1)
5		NS-6150310-SP	NUT 15/64-28	ロツカクナツト 15/64-28	(1)
6		SS-6121210-SP	SCREW 3/16-28 L=12	ヒラネシ 3/16-28 L=12	(1)
7		GAK-33027000	SOLENOID ARM	ソレノイト ウテ B	(1)
8		GAK-33028000	SOLENOID SHAFT	ソレノイト シク	(1)
9		GAK-330200AA	SIDE PLATE ASM. A	マトイタ(クミ)A	(1)
10		RE-0700000-KO	E-RING 7	Eカ 6トメツ 7	(1)
11		WP-0621036-SP	WASHER	ヒラサカネ	(2)
12		NS-6150440-SP	NUT 15/64-28	ロツカクナツト 15/64-28	(2)
13		GAK-840300BA	"AK" SOLENOID ASM. B	AKソレノイト クミ B	1
14		GAK-3303600A	SOLENOID COVER	ソレノイト カハ-	(1)
15		SS-4120915-SP	SCREW 3/16-28 L=9	ナハネシ 3/16-28 L=9	(6)
16		SS-4110915-SP	SCREW 11/64-40 L=9	ナハネシ 11/64-40 L=9	(1)
17		GAK-3303400A	SOLENOID BASE	ソレノイト ダイ	(2)
18		GAK-33012000	SOLENOID PIN	ソレノイト ビン	(1)
19		GAK-33035000	SOLENOID COLLAR	ソレノイト カラ-	(1)
20		GAK-33014000	SNAP RING	Uカ 6トメツ	(2)
21		GAK-33013000	SOLENOID PIN COLLAR	ソレノイト ビソカラ-	(1)
22		SS-7121610-SP	SCREW 3/16-28 L=15.5	マルヒラネシ 3/16-28 L=15.5	(1)
23		GAK-33011000	SOLENOID ARM, A	ソレノイト ウテ A	(1)
24		GAK-840300AA	"AK" SOLENOID ASM. A	AKソレノイト クミ A	(1)
25		GAK-33031000	SOLENOID RUBBER, A	ソレノイト コムA	(1)
26		HK-0346100-20	2-POLE NYLON PLUG	ハウジング 2P	(1)
27		WP-1052000-SC	WASHER 10.5X18X2	ヒラサカネ 10.5X18X2	(1)
28		RC-0931011-KP	RETAINING RING	Cカ 6トメツ	(1)
29		GAK-860500A0	FLY BACK RESISTOR ASM.	フライバック抵抗器 アスマ	1
30		GAK-33051000	RESISTOR BASE	テイクウダイ	(1)
31		HK-0346100-40	HOUSING	ハウジング	(1)
32		HW-5F18S12-48	4-CORE CABTYRE CORD	キャブタイヤコード 0.18X19X4	(0.7)
33		M1014-110-000	CORD BUSH B	コードブッシュ B	(1)
34		HX-0004300-00	CLIP	クワツクハント	(1)
35		GAK-01015000	2P TERMINAL BASE	2P タンシダイ	(1)
36		GAK-86050000	RESISTOR COVER	テイクウカハ-	(1)
37		SM-4030601-SE	SCREW M3 L=6	ナハネシ M3 L=6	(8)
38		GAK-33052000	STUD	スタッド	(3)
39		MAI-15041000	NYLON RECEPTACLE 2P	2P レセプタクル	(1)
40		HK-0346200-20	2P PLUG	プラグ 2P	(1)
41		D6042-555-B00	PIN TERMINAL, FEMALE	ピンターミナル メス	(2)
42		HK-0346300-00	TERMINAL	ピンターミナル オス	(6)
43		HG-2674014-7P	DIODE IN5625	ダイオード (1N5625)	(1)
44		HR-0036010-00	RESISTOR 10 OHM 20W	テイクキ 10オーム 20W	(1)
45		SK-3412000-SC	WOOD SCREW D=4.1 L=20	マルモクネシ D=4.1 L=20	1
46		GAK-840900B0	LIFTER KNEE SWITCH ASM. B	ヒザスイッチ クミ B	1
47		MAT-80230T00	KNEE SWITCH SUPPORT BASE	スイッチ サポート ダイ (T002)	(2)
48		MAT-80231T00	DRIVING BAR, T002	スイッチ サポート ウテ (T002)	(1)
49		SS-6151220-SP	SCREW 15/64-28 L=11.5	ヒラネシ 15/64-28 L=11.5	(4)
50		SS-7111410-SP	SCREW 11/64-40 L=14	マルヒラネシ 11/64-40 L=14	(2)
51		HK-0489101-20	HOUSING	ハウジング	(1)
52		HK-0492400-00	PIN-SHAPE TERMINAL	ピンターミナル	(2)
53		SK-3514000-SC	WOOD SCREW D=5.1 L=40	マルモクネシ D=5.1 L=40	2
54		GAK-33060000	CORD HOLDER	コードホルダ	1
55		GAK-330400A0	SHAFT PIN ASM.	ヒザアケ ヨコホウ ウピンクミ	1
56		RE-0500000-KO	E-RING	Eカ 6トメツ 5	(1)
57		GAK-33042000	KNEE LIFTING LINK SPRING	ヒザアケ リンク ハネ	1
58		GAK-33041000	KNEE LIFTING LINK STEP-SCREW	ヒザアケ リンク タソネシ	1